

# Inhoudsopgave

Aandrijfjas en Pulley .....	37
Achteras .....	135
Brandstof Systeem .....	74
Brandstof Tank .....	80
Differentieel Slot .....	144
Frame Motorkap .....	69
Frame Opbouw .....	3
Hef Cilinder .....	18
Hef & Hydrauliek .....	181
Hydrauliek .....	24
Hydrauliek Stuur .....	116
Hydrauliek Rolbeugel .....	96
Hydrauliek Tank .....	43
Kabine .....	83
Luchtfiler .....	61
Montage Rolbeugel .....	90
Motor .....	49
Motorkap .....	72
Pedalen .....	112
Rem .....	39
Radiator .....	65
Steunen Rolbeugel .....	30
Stuur en dashboard .....	99
Stuur Cilinder .....	130
Uitlaat .....	59
V-snaar spanner .....	46
Voeten Plateau .....	110
Vooras .....	138
Zitting .....	104



Gianni  
Ferrari

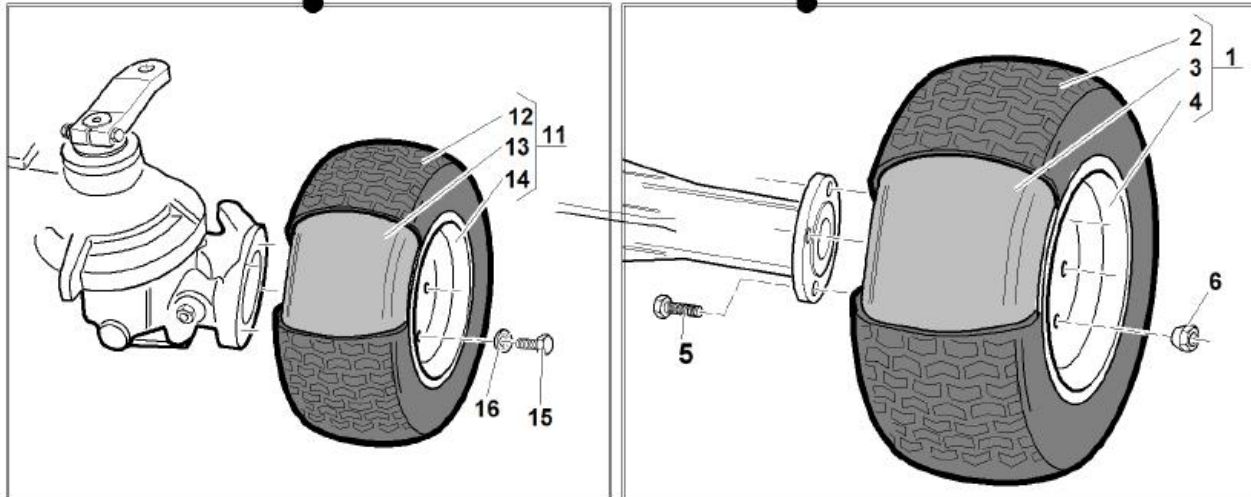
Advanced Groundcare Solutions™



> OP56071

> OP56071

**T6 - 01**





Gianni  
Ferrari

Advanced Groundcare Solutions™

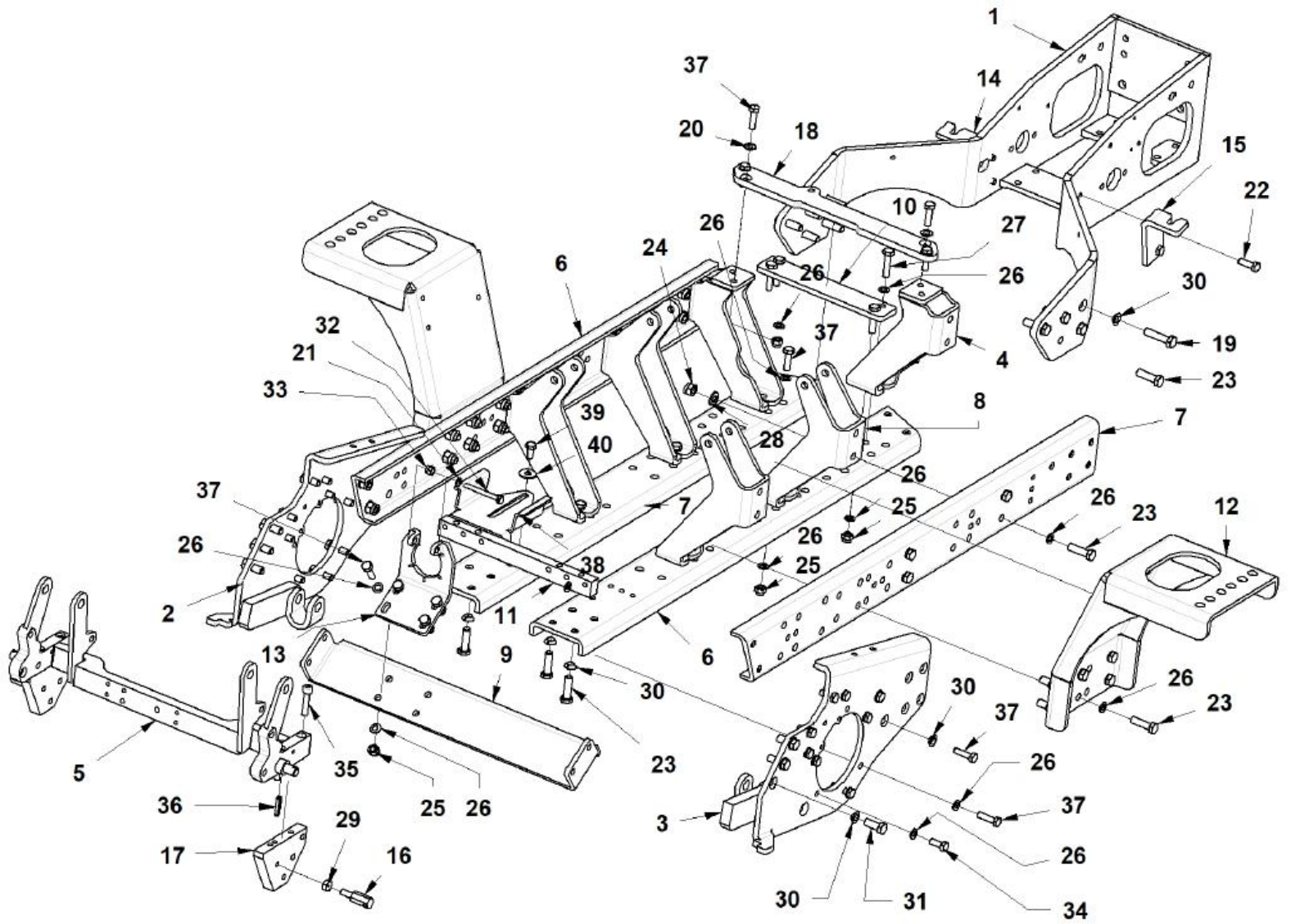


> 1B60073

TELAIO

> 1B60073

T6 - 02





Advanced Groundcare Solutions™



> 1B60073

#### **CODICE DESCRIZIONE**

1	01.50.01.0290	Supporto assale posteriore x telaio T5-6
2	01.50.01.0320	Piastra fissaggio riduttore DS T5-6
3	01.50.01.0330	Piastra fissaggio riduttore SN T5-6
4	01.50.01.1100	Supporto traversa post.telaio T5-6
5	01.50.00.1760	Supporto filtroaria mot."K"
6	01.50.01.0220	Longherone lat.DS/inf.SN x telaio T5-6
7	01.50.01.0230	Longherone lat.SN/inf.DS x telaio T5-6
8	01.50.00.8820	Supporto motore a forcella x T5-6
9	01.50.01.0380	Traversa supporto ant.PDP.T5-6
10	01.50.01.0350	Traversa post.telaio T5-6
11	01.50.01.0340	Piastra fissaggio ant.longheroni T5-6
12	01.50.01.0790	Staffa sostegno momtanti T5-6
13	01.50.01.0500	Squadretta sostegno PDP T5-6
14	01.50.01.0510	Centraggio DS radiatore x telaio T5-6
15	01.50.01.0520	Centraggio SN radiatore x telaio T5-6
16	01.40.00.3760	Colonna ferma guaina freno T5-6
17	01.50.01.0620	Terminale anteriore telaio T5-6
18	01.50.01.1110	Traversa post.telaio T5-6
19	00.92.07.0110	Vite TE M12x50 Fil.parz.UNI 5737
20	00.68.05.0008	Rondella elast.spaccata conica D.10 DIN.74361



Advanced Groundcare Solutions™



> 1B60073

**CODICE DESCRIZIONE**

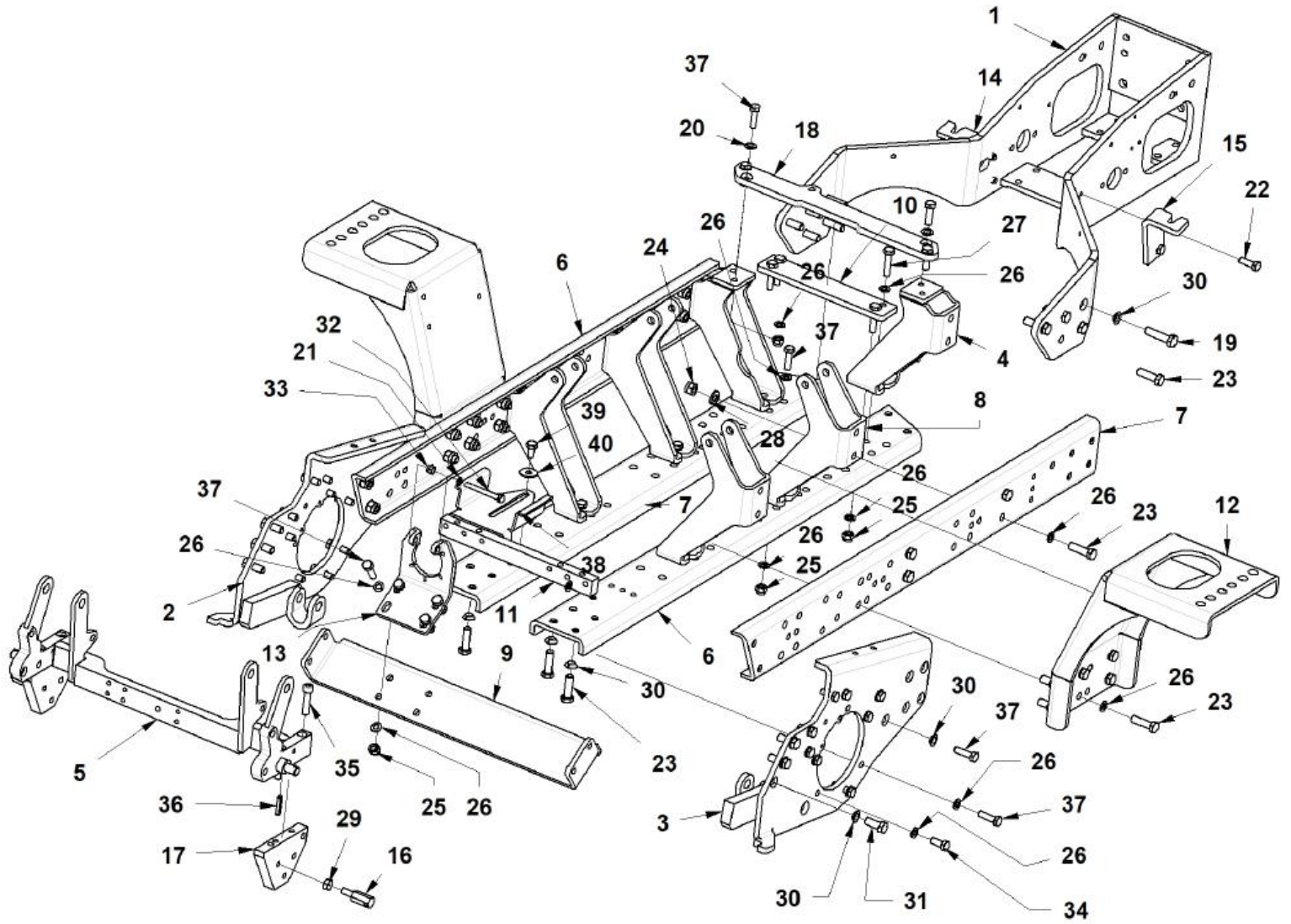
21	00.68.01.0030	Rosetta piana D.8 UNI 6592
22	00.92.06.1080	Vite TE M10x30 Fil.int.UNI 5739
23	00.92.07.0090	Vite TE M12x40 Fil.parz.UNI 5737 ISO.4014
24	00.26.04.0080	Dado M12 Autobloccante UNI 7473
25	00.26.04.0070	Dado M10 Autobloccante UNI 7473
26	00.68.01.0040	Rosetta piana D.10 UNI 6592
27	00.92.06.0110	Vite TE M10x45 Fil.parz.UNI 5737
28	00.68.01.0050	Rosetta piana D.12 UNI 6592
29	00.26.02.0080	Dado M10 UNI 5588 Medio
30	00.68.05.0010	Rond.elast.spaccata conica zinc bian D.12 DIN74361
31	00.92.07.1070	Vite TE M12x30 Fil.int.UNI 5739
32	00.92.05.0180	Vite TE M8x70 Fil.parz.UNI 5737-63
33	00.26.04.0060	Dado M8 Autobloccante UNI 7473
34	00.92.06.1060	Vite TE M10x25 Fil.int.UNI 5739
35	00.90.07.0141	Vite TCEI M10x45 UNI 5931 12.9
36	00.83.14.0036	Spina elastica 8x36 UNI 6873
37	00.92.06.1090	Vite TE M10x35 Fil.int.UNI 5739
38	01.50.01.4780	Protezione cinghie completo T5-6
39	00.92.06.1040	Vite TE M10x20 Fil.int.UNI 5739
40	00.68.02.0070	Rosetta falda larga D.10/30 UNI 6593

> OT57067 < 1B60072

TELAIO

> OT57067

**T6 - 02**





Advanced Groundcare Solutions™



> 0T57067 < 1B60072

TELAIO

#### **CODICE DESCRIZIONE**

- |    |               |   |
|----|---------------|---|
| 1  | 01.50.01.0290 | Supporto assale posteriore x telaio T5-6      |
| 2  | 01.50.01.0320 | Piastra fissaggio riduttore DS T5-6           |
| 3  | 01.50.01.0330 | Piastra fissaggio riduttore SN T5-6           |
| 4  | 01.50.01.1100 | Supporto traversa post.telaio T5-6            |
| 5  | 01.50.00.1760 | Supporto filtroaria mot."K"                   |
| 6  | 01.50.01.0220 | Longherone lat.DS/inf.SN x telaio T5-6        |
| 7  | 01.50.01.0230 | Longherone lat.SN/inf.DS x telaio T5-6        |
| 8  | 01.50.00.8820 | Supporto motore a forcella x T5-6             |
| 9  | 01.50.01.0380 | Traversa supporto ant.PDP.T5-6                |
| 10 | 01.50.01.0350 | Traversa post.telaio T5-6                     |
| 11 | 01.50.01.0340 | Piastra fissaggio ant.longheroni T5-6         |
| 12 | 01.50.01.0790 | Staffa sostegno momtanti T5-6                 |
| 13 | 01.50.01.0500 | Squadretta sostegno PDP T5-6                  |
| 14 | 01.50.01.0510 | Centraggio DS radiatore x telaio T5-6         |
| 15 | 01.50.01.0520 | Centraggio SN radiatore x telaio T5-6         |
| 16 | 01.40.00.3760 | Colonna fermo guaina freno T5-6               |
| 17 | 01.50.01.0620 | Terminale anteriore telaio T5-6               |
| 18 | 01.50.01.1110 | Traversa post.telaio T5-6                     |
| 19 | 00.92.07.0110 | Vite TE M12x50 Fil.parz.UNI 5737              |
| 20 | 00.68.05.0008 | Rondella elast.spaccata conica D.10 DIN.74361 |



Advanced Groundcare Solutions™



> 0T57067 < 1B60072

TELAIO

**CODICE DESCRIZIONE**

21	00.68.01.0030	Rosetta piana D.8 UNI 6592
22	00.92.06.1080	Vite TE M10x30 Fil.int.UNI 5739
23	00.92.07.0090	Vite TE M12x40 Fil.parz.UNI 5737 ISO.4014
24	00.26.04.0080	Dado M12 Autobloccante UNI 7473
25	00.26.04.0070	Dado M10 Autobloccante UNI 7473
26	00.68.01.0040	Rosetta piana D.10 UNI 6592
27	00.92.06.0110	Vite TE M10x45 Fil.parz.UNI 5737
28	00.68.01.0050	Rosetta piana D.12 UNI 6592
29	00.26.02.0080	Dado M10 UNI 5588 Medio
30	00.68.05.0010	Rond.elast.spaccata conica zinc bian D.12 DIN74361
31	00.92.07.1070	Vite TE M12x30 Fil.int.UNI 5739
32	00.92.05.0180	Vite TE M8x70 Fil.parz.UNI 5737-63
33	00.26.04.0060	Dado M8 Autobloccante UNI 7473
34	00.92.06.1060	Vite TE M10x25 Fil.int.UNI 5739
35	00.90.07.0140	Vite TCEI M10x45 UNI 5931
36	00.83.14.0036	Spina elastica 8x36 UNI 6873
37	00.92.06.1090	Vite TE M10x35 Fil.int.UNI 5739
38	01.50.01.0570	Protezione cinghie
39	00.92.06.1040	Vite TE M10x20 Fil.int.UNI 5739
40	00.68.02.0070	Rosetta falda larga D.10/30 UNI 6593

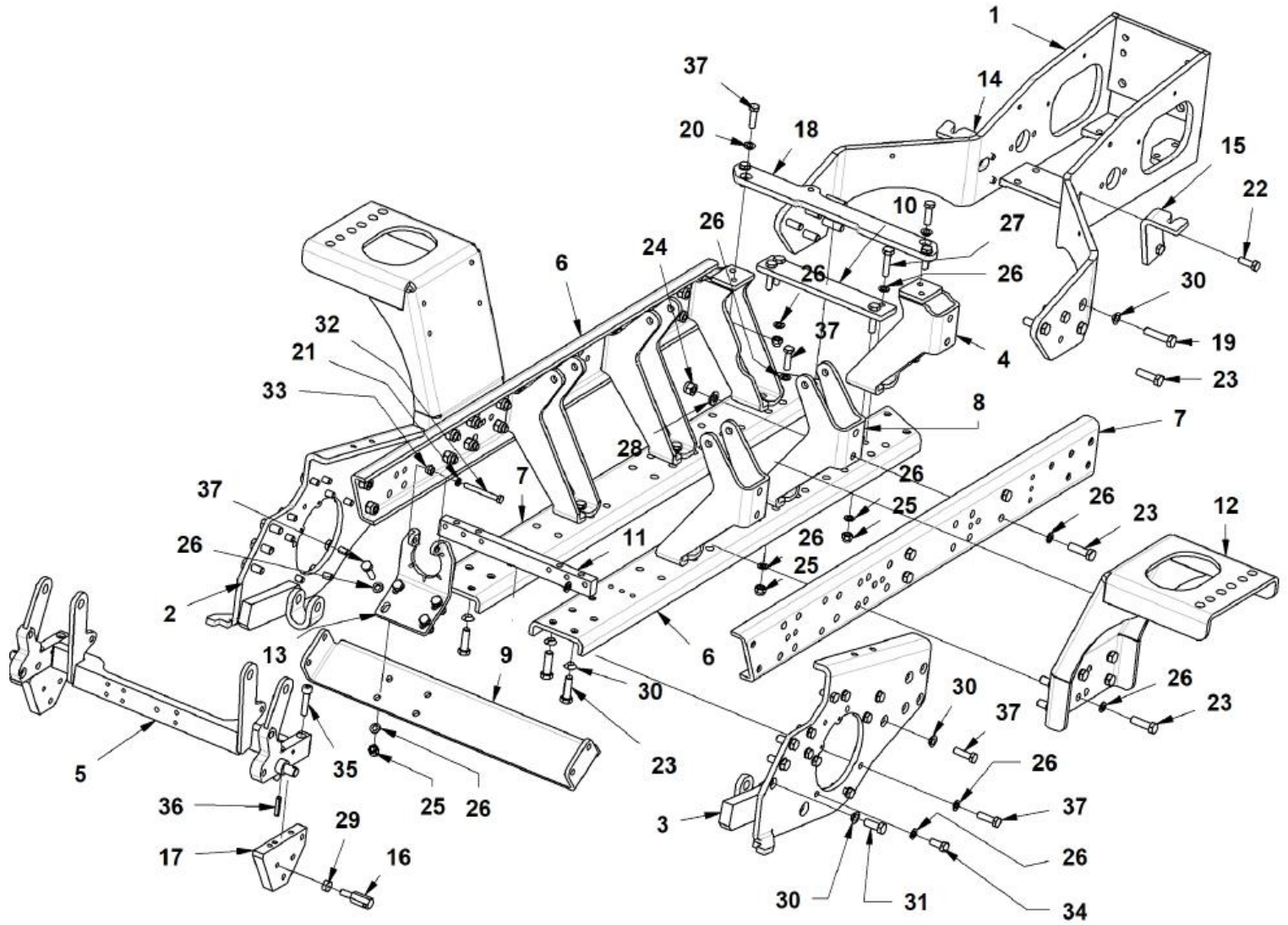


> OP56071 < OT57066

TELAIO

> OP56071

T6 - 02





Advanced Groundcare Solutions™



> OP56071 < OT57066

TELAIO

**CODICE DESCRIZIONE**

1	01.50.01.0290	Supporto assale posteriore x telaio T5-6
2	01.50.01.0320	Piastra fissaggio riduttore DS T5-6
3	01.50.01.0330	Piastra fissaggio riduttore SN T5-6
4	01.50.01.1100	Supporto traversa post.telaio T5-6
5	01.50.00.1760	Supporto filtroaria mot."K"
6	01.50.01.0220	Longherone lat.DS/inf.SN x telaio T5-6
7	01.50.01.0230	Longherone lat.SN/inf.DS x telaio T5-6
8	01.50.00.8820	Supporto motore a forcella x T5-6
9	01.50.01.0380	Traversa supporto ant.PDP.T5-6
10	01.50.01.0350	Traversa post.telaio T5-6
11	01.50.01.0340	Piastra fissaggio ant.longheroni T5-6
12	01.50.01.0790	Staffa sostegno momtanti T5-6
13	01.50.01.0500	Squadretta sostegno PDP T5-6
14	01.50.01.0510	Centraggio DS radiatore x telaio T5-6
15	01.50.01.0520	Centraggio SN radiatore x telaio T5-6
16	01.40.00.3760	Colonna fermo guaina freno T5-6
17	01.50.01.0620	Terminale anteriore telaio T5-6
18	01.50.01.1110	Traversa post.telaio T5-6
19	00.92.07.0110	Vite TE M12x50 Fil.parz.UNI 5737
20	00.68.05.0008	Rondella elast.spaccata conica D.10 DIN.74361



Advanced Groundcare Solutions™

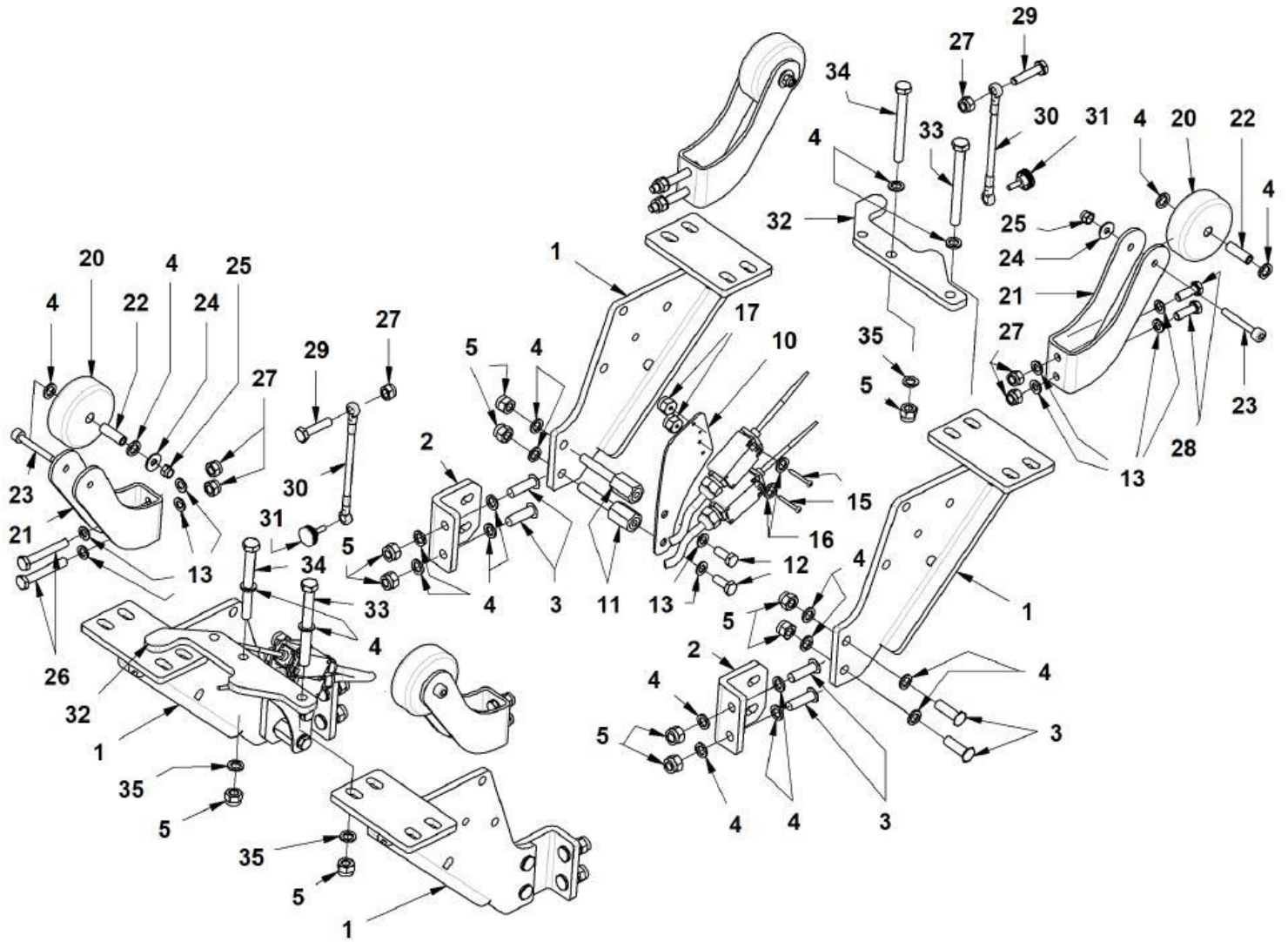


> OP56071 < OT57066

TELAIO

**CODICE DESCRIZIONE**

21	00.68.01.0030	Rosetta piana D.8 UNI 6592
22	00.92.06.1080	Vite TE M10x30 Fil.int.UNI 5739
23	00.92.07.0090	Vite TE M12x40 Fil.parz.UNI 5737 ISO.4014
24	00.26.04.0080	Dado M12 Autobloccante UNI 7473
25	00.26.04.0070	Dado M10 Autobloccante UNI 7473
26	00.68.01.0040	Rosetta piana D.10 UNI 6592
27	00.92.06.0110	Vite TE M10x45 Fil.parz.UNI 5737
28	00.68.01.0050	Rosetta piana D.12 UNI 6592
29	00.26.02.0080	Dado M10 UNI 5588 Medio
30	00.68.05.0010	Rond.elast.spaccata conica zinc bian D.12 DIN74361
31	00.92.07.1070	Vite TE M12x30 Fil.int.UNI 5739
32	00.92.05.0180	Vite TE M8x70 Fil.parz.UNI 5737-63
33	00.26.04.0060	Dado M8 Autobloccante UNI 7473
34	00.92.06.1060	Vite TE M10x25 Fil.int.UNI 5739
35	00.90.07.0140	Vite TCEI M10x45 UNI 5931
36	00.83.14.0036	Spina elastica 8x36 UNI 6873
37	00.92.06.1090	Vite TE M10x35 Fil.int.UNI 5739





Advanced Groundcare Solutions™



> 1B60073

**CODICE DESCRIZIONE**

1	01.50.01.0440	Supporto piastra lat.telaio T5-6
2	01.50.01.0450	Distanziale supp.piastra x telaio T5-6
3	00.92.07.0090	Vite TE M12x40 Fil.parz.UNI 5737 ISO.4014
4	00.68.01.0050	Rosetta piana D.12 UNI 6592
5	00.26.04.0080	Dado M12 Autobloccante UNI 7473
6	01.50.01.1470	Supporto micro finecorsa cil.soll.ras.100WRD
7	01.40.00.0730	Colonna x supp.batteria e prot.serbatoio
8	00.92.06.1060	Vite TE M10x25 Fil.int.UNI 5739
9	00.68.01.0040	Rosetta piana D.10 UNI 6592
10	00.91.04.0110	Vite T.cil.M4x35 intaglio croce UNI 7687
11	00.68.01.0009	Rosetta piana D.4 UNI.6592
12	00.26.04.0020	Dado M4 Autobloccante UNI 7473
13	00.72.00.0250	Ruotina D.90/32,5 arresto ras.100WRD
14	01.50.01.0480	Forcella x ruotina 10/30 x T6
15	00.72.00.0221	Tubetto 12x1,5x35,5
16	00.90.06.3170	Vite T.Bombata EI.M8x60 c/flangia ISO 7380
17	00.68.02.0050	Rosetta falda larga D.8/24 UNI 6593
18	00.26.04.0060	Dado M8 Autobloccante UNI 7473
19	00.92.06.0160	Vite TE M10x70 Fil.parz.UNI 5737-63
20	00.26.04.0070	Dado M10 Autobloccante UNI 7473



Advanced Groundcare Solutions™



> 1B60073

**CODICE DESCRIZIONE**

- 21 00.92.06.1080 Vite TE M10x30 Fil.int.UNI 5739
- 22 01.50.01.1950 Arresto pos.verticale ras.100WRD
  
- 23 00.92.07.0230 Vite TE M12x120 Fil.parz.UNI 5737
  
- 24 00.92.07.0220 Vite TE M12x110 Fil.parz.UNI 5737 ISO4014
  
- 25 00.68.08.0346 Rondella speciale 12.30.4 Zin.
- 26 00.40.00.0045 Microint.Pizz. frusta (Alluminio)
  
- 27 00.40.00.0732 Microint.Pizz. (Alluminio)



Gianni  
Ferrari

Advanced Groundcare Solutions™

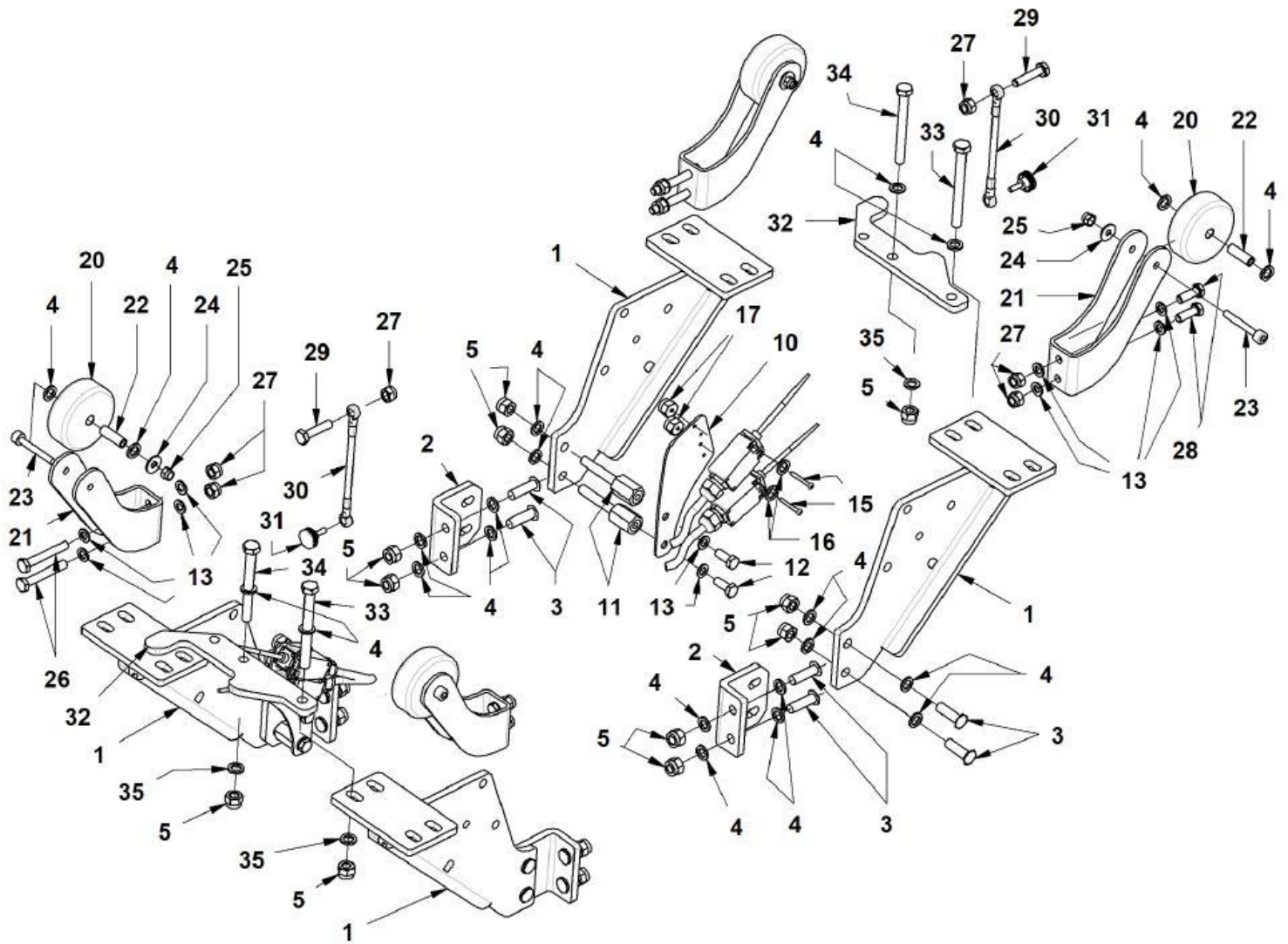


> OP56071 < 1B60072

STAFFE ALI

> OP56071

T6 - 03





Advanced Groundcare Solutions™



> OP56071 < 1B60072

STAFFE ALI

#### **CODICE DESCRIZIONE**

1	01.50.01.0440	Supporto piastra lat.telaio T5-6
2	01.50.01.0450	Distanziale supp.piastra x telaio T5-6
3	00.92.07.0090	Vite TE M12x40 Fil.parz.UNI 5737 ISO.4014
4	00.68.01.0050	Rosetta piana D.12 UNI 6592
5	00.26.04.0080	Dado M12 Autobloccante UNI 7473
6	01.50.01.1470	Supporto micro finecorsa cil.soll.ras.100WRD
7	01.40.00.0730	Colonna x supp.batteria e prot.serbatoio
8	00.92.06.1060	Vite TE M10x25 Fil.int.UNI 5739
9	00.68.01.0040	Rosetta piana D.10 UNI 6592
10	00.91.04.0110	Vite T.cil.M4x35 intaglio croce UNI 7687
11	00.68.01.0009	Rosetta piana D.4 UNI.6592
12	00.26.04.0020	Dado M4 Autobloccante UNI 7473
13	00.72.00.0250	Ruotina D.90/32,5 arresto ras.100WRD
14	01.50.01.0480	Forcella x ruotina 10/30 x T6
15	00.72.00.0221	Tubetto 12x1,5x35,5
16	00.90.06.3170	Vite T.Bombata EI.M8x60 c/flangia ISO 7380
17	00.68.02.0050	Rosetta falda larga D.8/24 UNI 6593
18	00.26.04.0060	Dado M8 Autobloccante UNI 7473
19	00.92.06.0160	Vite TE M10x70 Fil.parz.UNI 5737-63
20	00.26.04.0070	Dado M10 Autobloccante UNI 7473





Advanced Groundcare Solutions™



> 0P56071 < 1B60072

STAFFE ALI

**CODICE DESCRIZIONE**

- 21 00.92.06.1080 Vite TE M10x30 Fil.int.UNI 5739
- 22 00.92.06.0110 Vite TE M10x45 Fil.parz.UNI 5737
  
- 23 01.50.01.1880 Cavetto sicurezza D.8/L.170 T6
  
- 24 00.45.01.0127 Volantino maschio D.40 M10
  
- 25 01.50.01.1950 Arresto pos.verticale ras.100WRD
- 26 00.92.07.0230 Vite TE M12x120 Fil.parz.UNI 5737
  
- 27 00.92.07.0220 Vite TE M12x110 Fil.parz.UNI 5737 ISO4014
  
- 28 00.68.08.0346 Rondella speciale 12.30.4 Zin.
  
- 29 00.40.00.0045 Microint.Pizz. frusta (Alluminio)
- 30 00.40.00.0732 Microint.Pizz. (Alluminio)



Gianni  
Ferrari

Advanced Groundcare Solutions™

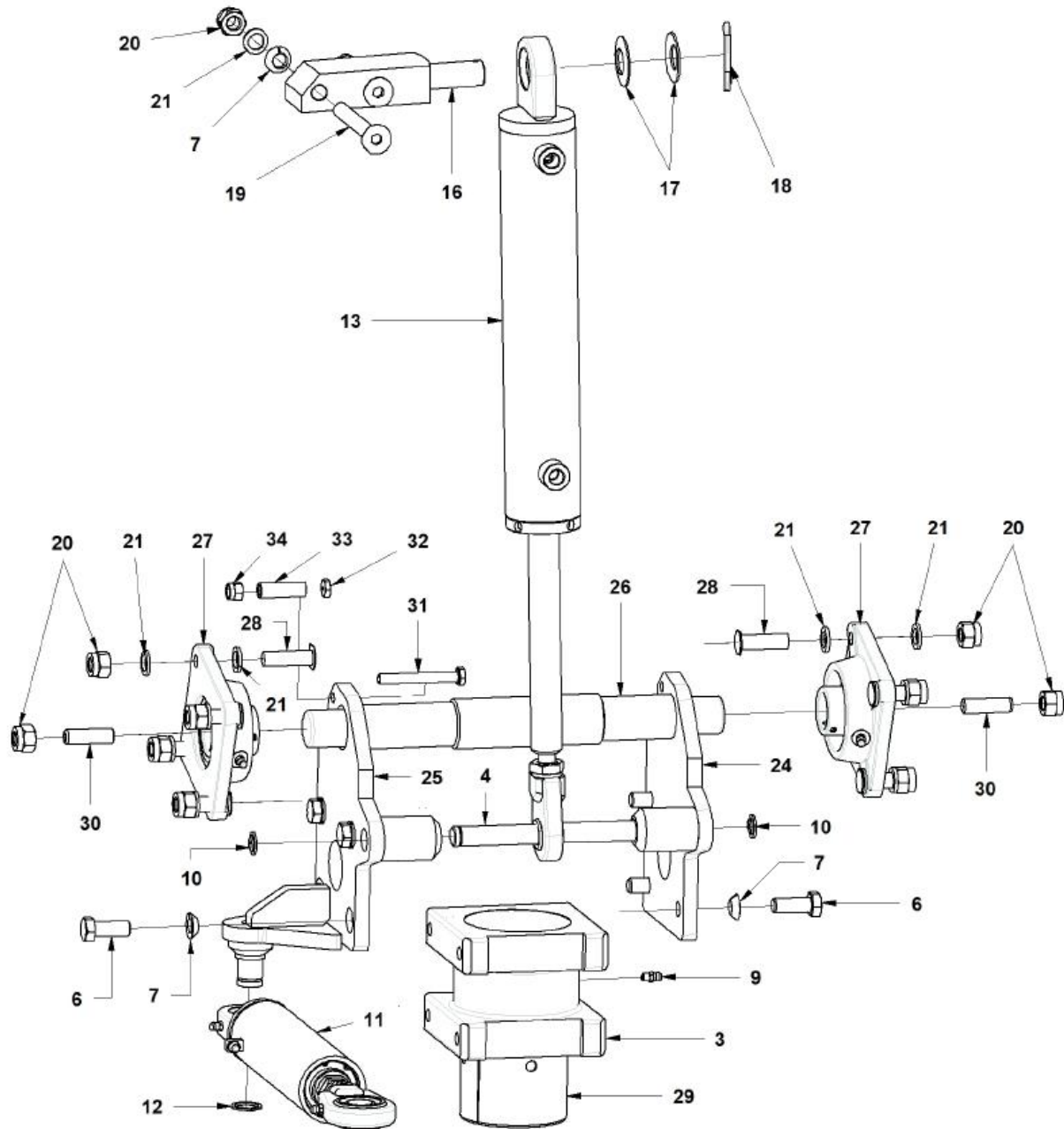


> 0056071

SOLLEVAMENTO ALI

> 0P56071

T6 - 04





Advanced Groundcare Solutions™



> 0056071

SOLLEVAMENTO ALI

**CODICE DESCRIZIONE**

1	01.40.00.3620	Anello rotazione ras.100WRD
2	01.40.00.3460	Perno fissaggio cilindro/telaio 100.WRD
3	00.92.07.1070	Vite TE M12x30 Fil.int.UNI 5739
4	00.68.05.0010	Rond.elast.spaccata conica zinc bian D.12 DIN74361
5	00.42.00.0010	Ingrassatore diritto M6x1 UNI 7663
6	00.03.10.0016	Anello seeger E.16 pesante UNI 7436
7	01.90.00.2090	Ammortizzatore paracolpi x 100WRD
8	00.03.10.0020	Anello Seeger E.20 pesante UNI 7436
9	00.58.00.0120	Cilindro d.e.60x450 x ras.100WRD
10	01.50.01.0150	Perno cilindro sollevamento 100WRD
11	00.48.00.0186	Molla a tazza 40x20.4x1.5 DIN.2093
12	00.18.04.0075	Copiglia D.5x40 UNI 1336
13	00.95.07.0140	Vite TSPEI M12x110 UNI.5933 Fil.parz.
14	00.26.04.0080	Dado M12 Autobloccante UNI 7473
15	00.68.01.0050	Rosetta piana D.12 UNI 6592
16	01.50.01.1190	Supporto post.anello rotazione 100WRD.DS
17	01.50.01.1200	Supporto post.anello rotazione 100WRD.SN
18	01.50.01.1170	Supporto ant.anello rotazione 100WRD.DS
19	01.50.01.1180	Supporto ant.anello rotazione 100WRD.SN
20	01.40.00.4000	Albero sollevamento Ras100WRD



Advanced Groundcare Solutions™



> 0056071

SOLLEVAMENTO ALI

**CODICE DESCRIZIONE**

- 21 00.24.01.0302 Sopporto"Y" a flangia D.30
- 22 00.92.07.0090 Vite TE M12x40 Fil.parz.UNI 5737 ISO.4014
  
- 23 00.10.80.0101 Boccola lavorata
  
- 24 00.96.07.0110 Vite STEI M12x40 punta piana UNI.5923
  
- 25 00.92.05.1170 Vite TE M8x65 Fil.int.UNI 5739
- 26 00.26.03.0060 Dado M8 UNI 5589 Basso
  
- 27 00.72.00.0221 Tubetto 12x1,5x35,5
  
- 28 00.26.04.0060 Dado M8 Autobloccante UNI 7473



Gianni  
Ferrari

Advanced Groundcare Solutions™



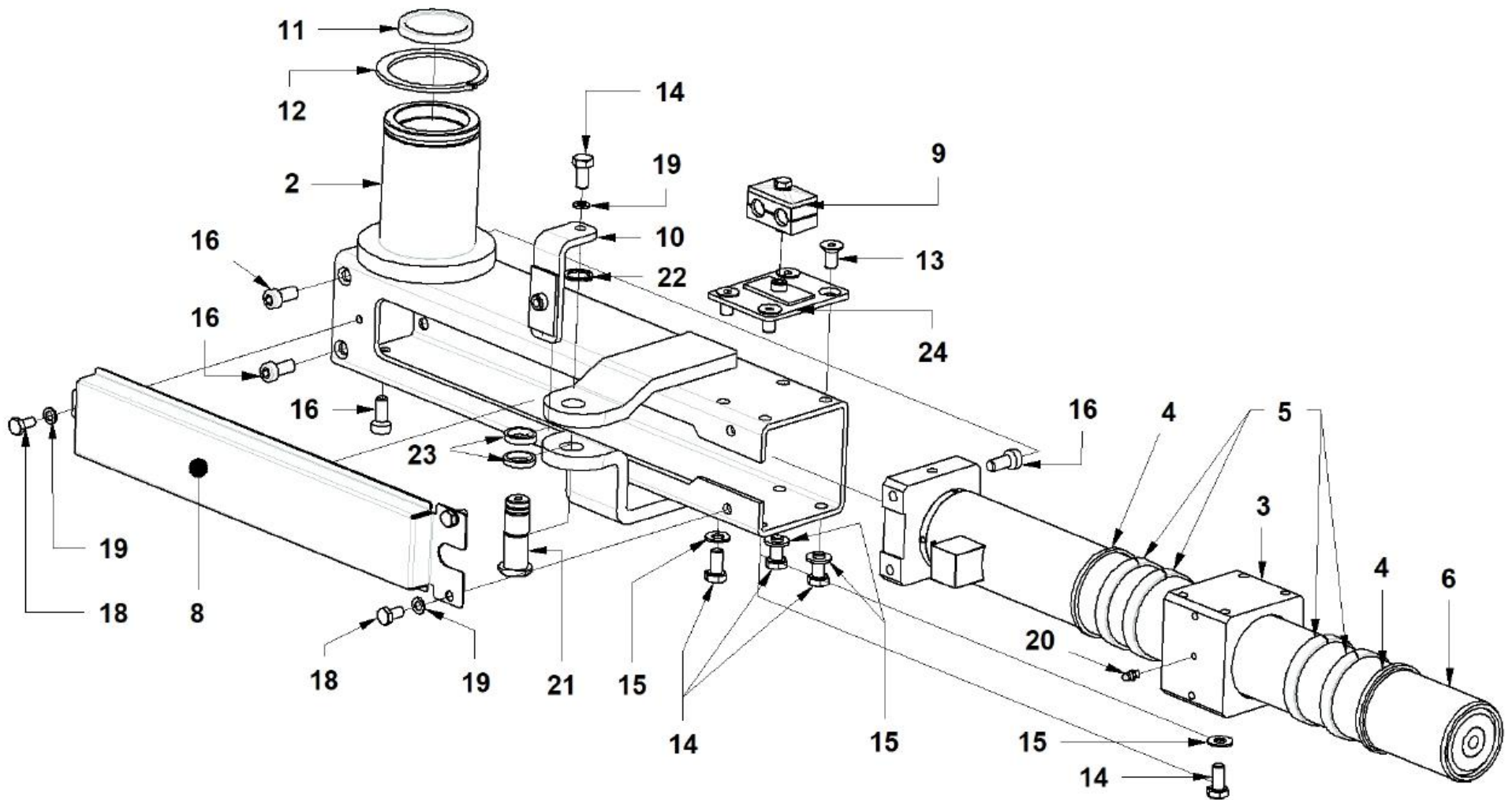
Gianni  
Ferrari

> 0P56071

TRASLAZIONE ALI

> 0P56071

**T6 - 05**





Advanced Groundcare Solutions™



> 0P56071

TRASLAZIONE ALI

**CODICE DESCRIZIONE**

1	01.50.00.9030	Supporto cilindro ras.100WRD.DS
2	01.50.00.9040	Supporto cilindro ras.100WRD.SN
3	01.40.00.3560	Anello di scorrimento cilindro 100 WRD
4	00.06.25.0070	Raschiatore d.70
5	00.06.26.0070	Anello di guida d.70
6	00.58.00.0130	Cilindro d.e.60/40x330 traslazione x ras.100WRD
7	01.50.01.0160	Carter x asola supp.cilindro 100WRD
8	00.41.00.0441	Collare doppio completo D.14/15/16/18
9	01.50.01.0860	Staffa x collare doppio tubi idraulici
10	00.07.06.0062	Coperchiella D.62-7
11	00.03.10.0080	Anello Seeger E.80 pesante UNI 7436
12	00.95.06.0040	Vite TSPEI M10x20 UNI 5933
13	00.92.06.1040	Vite TE M10x20 Fil.int.UNI 5739
14	00.68.01.0040	Rosetta piana D.10 UNI 6592
15	00.90.07.0081	Vite TCEI M10x20 testa parz.svasata ns.disegno
16	00.92.05.1040	Vite TE M8x16 Fil.int.UNI 5739
17	00.68.01.0030	Rosetta piana D.8 UNI 6592
18	00.42.00.0010	Ingrassatore diritto M6x1 UNI 7663
19	01.50.00.2310	Perno fissaggio cilindri e bretelle elev.
20	00.03.10.0020	Anello Seeger E.20 pesante UNI 7436



Advanced Groundcare Solutions™



> 0P56071

TRASLAZIONE ALI

**CODICE DESCRIZIONE**

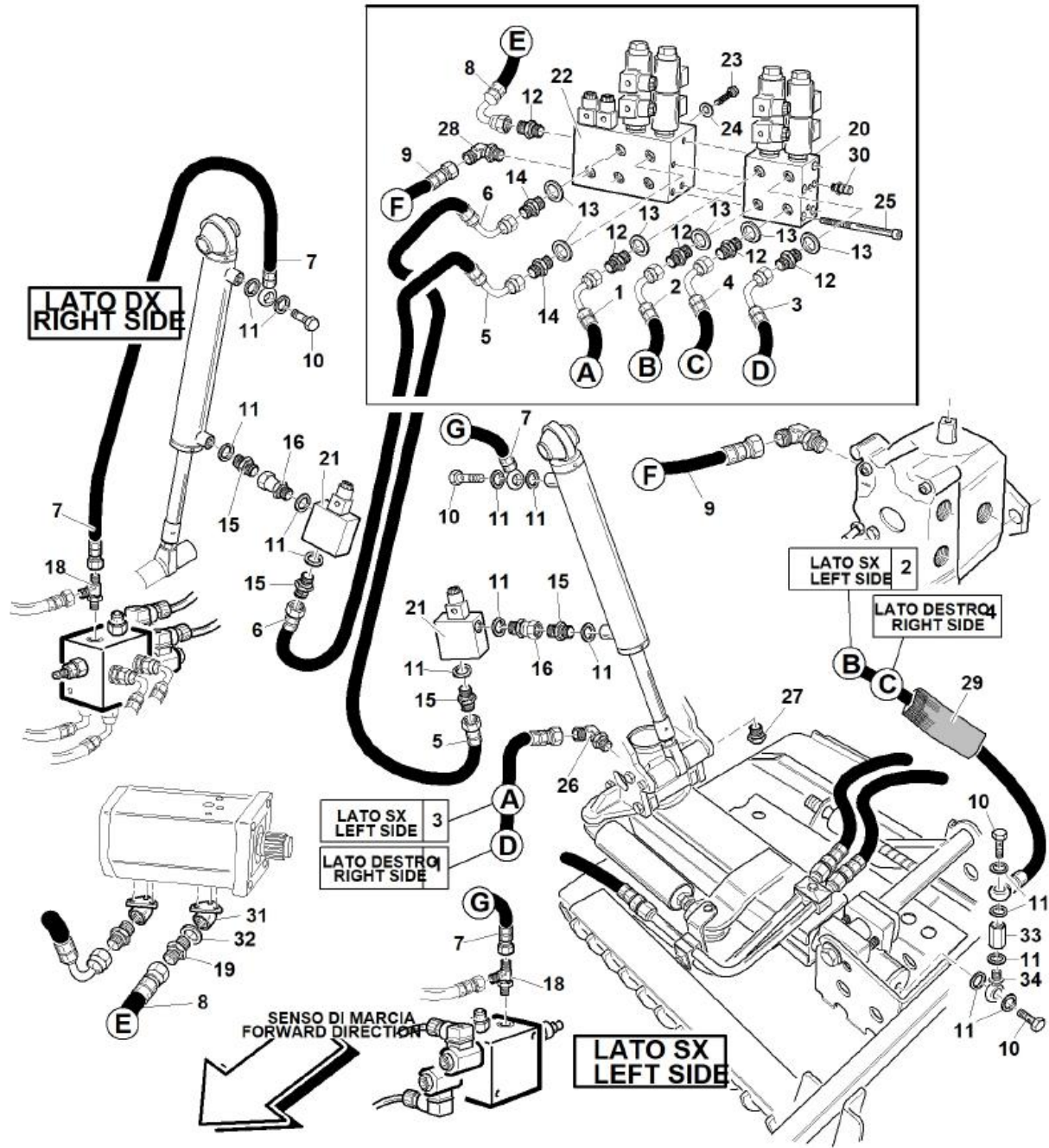
- 21 01.40.00.3970 Spessore 25.20.5 x snodo ammortizzatore 100WRD
- 22 01.50.01.1580 Supporto collare tubi idr.ras.100WRD

> 1A55054

SISTEMA IDRAULICO ALI

> 1A55054

**T6 - 06**







Advanced Groundcare Solutions™



> 1A55054

SISTEMA IDRAULICO ALI

**CODICE DESCRIZIONE**

1	00.41.00.2270	Tubo 3/8 mm.1000
2	00.41.00.2280	Tubo 3/8 mm.2200
3	00.41.00.2290	Tubo 3/8 mm.1450
4	00.41.00.2300	Tubo 3/8 mm.2700
5	00.41.00.2310	Tubo 1/4 mm. 600
6	00.41.00.2320	Tubo 1/4 mm.1200
7	00.41.00.2330	Tubo 1/4 mm. 300
8	00.41.00.2490	Tubo 3/8 mm. 350
9	00.41.00.2500	Tubo 3/8 mm.1200
10	00.41.00.0120	Raccordo forato 1/4 Gas
11	00.41.00.0060	Guarnizione rame 1/4
12	00.41.00.0110	Nipplo giunzione 3/8
13	00.41.00.0070	Guarnizione rame 3/8
14	00.41.00.0452	Nipplo giunzione speciale 3/8 c/foro mm.1
15	00.41.00.0450	Nipplo giunzione 1/4 GAS
16	00.41.00.2821	Adattatore M/FG 1/4
17	00.41.00.2101	Adattatore "T" M.M.M.1/4 orient. laterale
18	00.41.00.0784	Nipplo riduz.1/2-3/8
19	00.41.00.2230	Blocco valvole traslatori
20	00.41.00.2260	Valvola di ritegno



Advanced Groundcare Solutions™



> 1A55054

SISTEMA IDRAULICO ALI

**CODICE DESCRIZIONE**

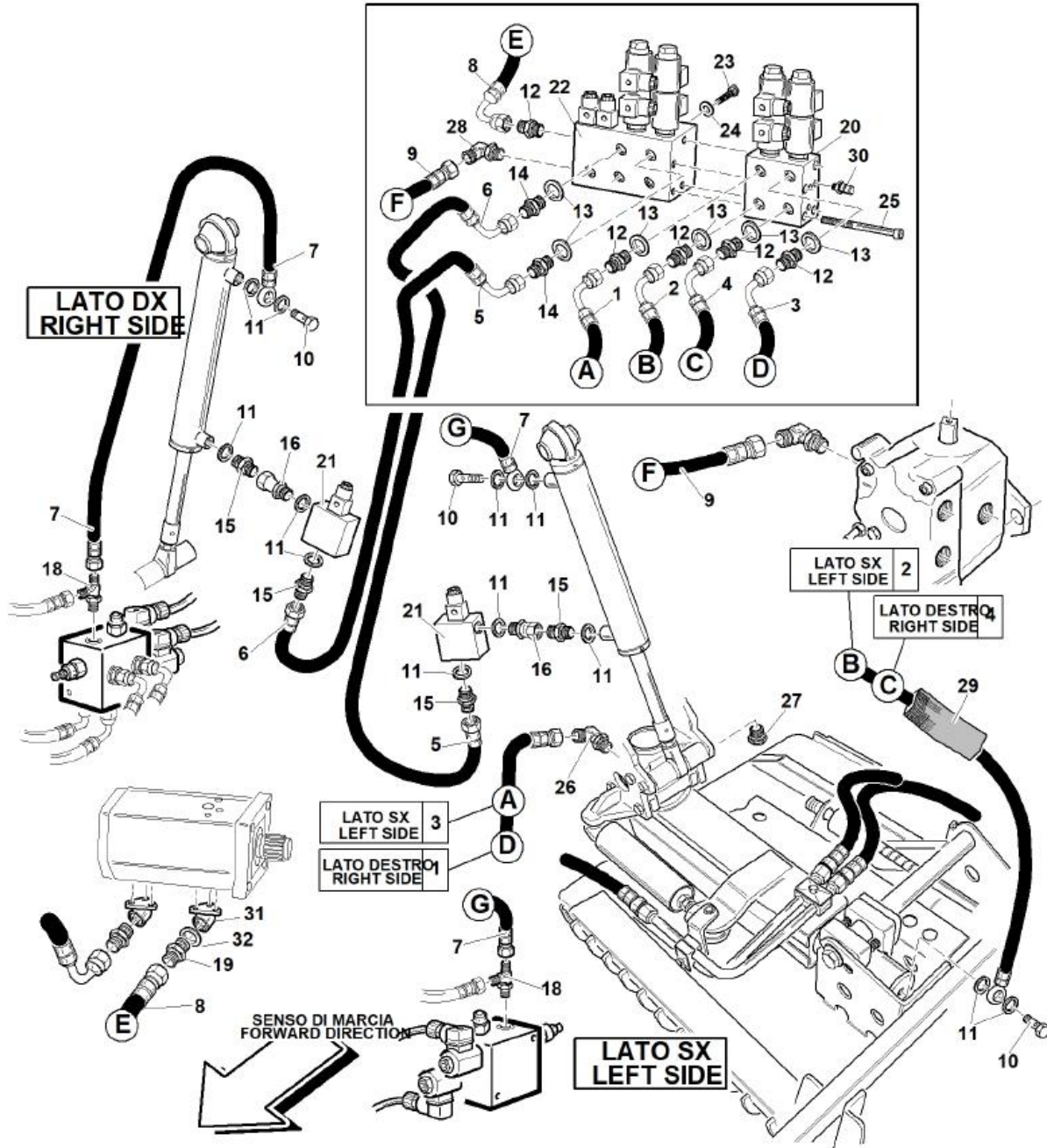
21	00.41.00.2220	Blocco valvole soll.ant.
22	00.92.05.1070	Vite TE M8x20 Fil.int.UNI 5739
23	00.68.01.0030	Rosetta piana D.8 UNI 6592
24	00.90.06.0230	Vite TCEI M8x90 UNI 5931
25	00.41.00.0874	Adattatore orient.90°1/4-1/4
26	00.85.02.0071	Tappo cil.EI 1/4 GAS DIN.908 c/guarnizione
27	00.41.00.0875	Adattatore orient.90°3/8-3/8
28	00.07.01.0186	Spirale PE D.44/50 prot.tubi oleodinamici
29	00.41.00.3084	Presa idraulica 1/8 GAS
30	00.41.00.0181	Raccordo 1/2 Gas 1RG12 Flangia 30
31	00.41.00.0071	Guarnizione rame 1/2
32	00.41.00.3671	Prolunga F-F 1/4
33	00.41.00.3681	Occhio 1/4 fil.1/4 c/battuta

> OP56071 < 1A55053

SISTEMA IDRAULICO ALI

> OP56071

**T6 - 06**





Advanced Groundcare Solutions™



> 0P56071 < 1A55053  
SISTEMA IDRAULICO ALI

**CODICE DESCRIZIONE**

1	00.41.00.2270	Tubo 3/8 mm.1000
2	00.41.00.2280	Tubo 3/8 mm.2200
3	00.41.00.2290	Tubo 3/8 mm.1450
4	00.41.00.2300	Tubo 3/8 mm.2700
5	00.41.00.2310	Tubo 1/4 mm. 600
6	00.41.00.2320	Tubo 1/4 mm.1200
7	00.41.00.2330	Tubo 1/4 mm. 300
8	00.41.00.2490	Tubo 3/8 mm. 350
9	00.41.00.2500	Tubo 3/8 mm.1200
10	00.41.00.0120	Raccordo forato 1/4 Gas
11	00.41.00.0060	Guarnizione rame 1/4
12	00.41.00.0110	Nipplo giunzione 3/8
13	00.41.00.0070	Guarnizione rame 3/8
14	00.41.00.0452	Nipplo giunzione speciale 3/8 c/foro mm.1
15	00.41.00.0450	Nipplo giunzione 1/4 GAS
16	00.41.00.2821	Adattatore M/FG 1/4
17	00.41.00.2101	Adattatore"TM.M.M.1/4 orient. laterale
18	00.41.00.0784	Nipplo riduz.1/2-3/8
19	00.41.00.2230	Blocco valvole traslatori
20	00.41.00.2260	Valvola di ritegno



Advanced Groundcare Solutions™



> 0P56071 < 1A55053  
SISTEMA IDRAULICO ALI

**CODICE DESCRIZIONE**

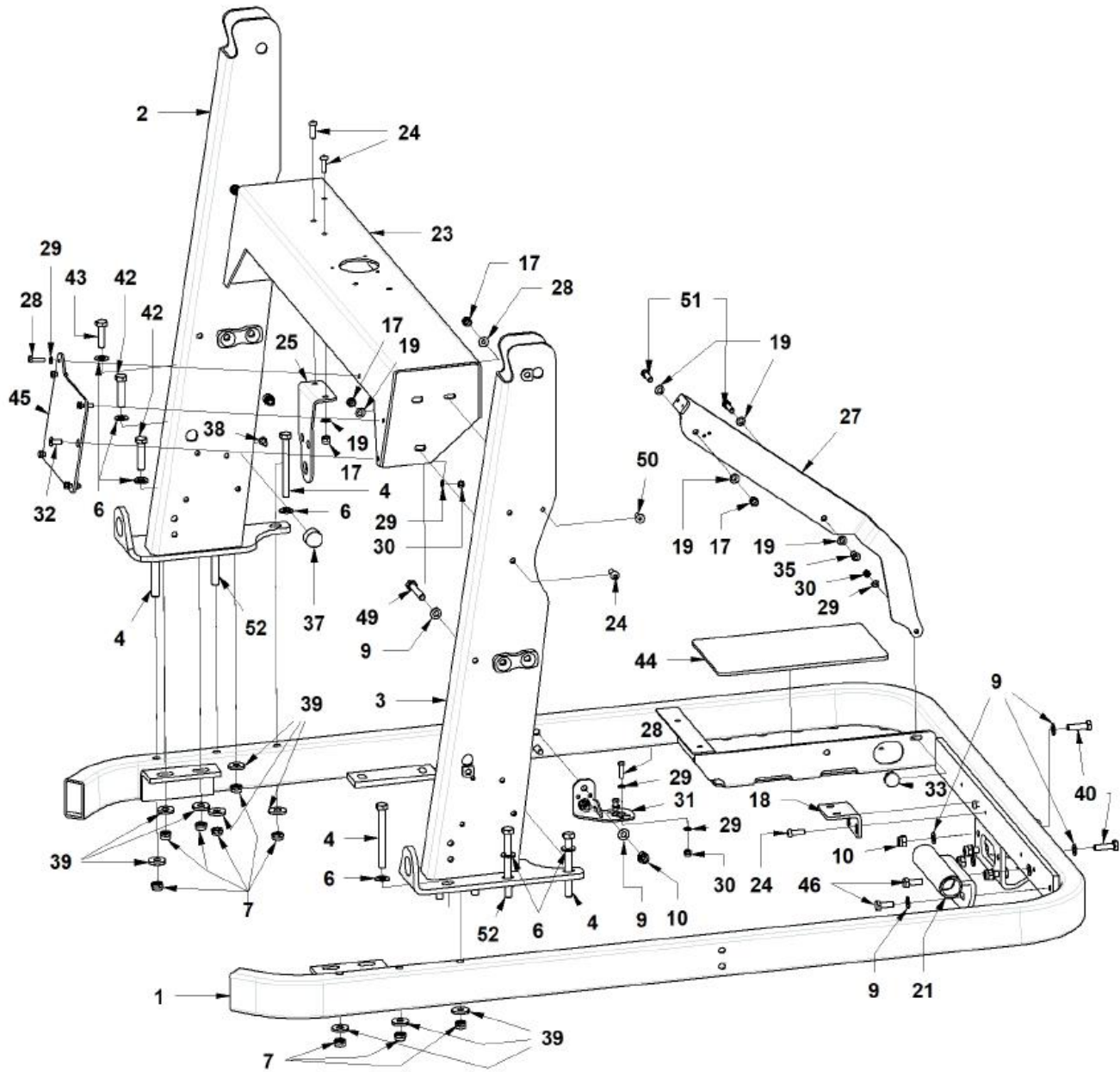
- 21 00.41.00.2220 Blocco valvole soll.ant.
  
- 22 00.92.05.1070 Vite TE M8x20 Fil.int.UNI 5739
  
- 23 00.68.01.0030 Rosetta piana D.8 UNI 6592
- 24 00.90.06.0230 Vite TCEI M8x90 UNI 5931
  
- 25 00.41.00.0874 Adattatore orient.90°1/4-1/4
  
- 26 00.85.02.0071 Tappo cil.EI 1/4 GAS DIN.908 c/guarnizione
  
- 27 00.41.00.0875 Adattatore orient.90°3/8-3/8
  
- 28 00.07.01.0186 Spirale PE D.44/50 prot.tubi oleodinamici
- 29 00.41.00.3084 Presa idraulica 1/8 GAS
  
- 30 00.41.00.0181 Raccordo 1/2 Gas 1RG12 Flangia 30
  
- 31 00.41.00.0071 Guarnizione rame 1/2

> OP56071

PARAURTI E MONTANTI

> OP56071

**T6 - 07**





Advanced Groundcare Solutions™



> 0P56071

PARAURTI E MONTANTI

**CODICE DESCRIZIONE**

1	01.50.01.0370	Paraurti x T5-6
2	01.50.01.1560	Montante DS T5-6
3	01.50.01.1570	Montante SN T5-6
4	00.92.07.0220	Vite TE M12x110 Fil.parz.UNI 5737 ISO4014
5	00.68.01.0050	Rosetta piana D.12 UNI 6592
6	00.26.04.0080	Dado M12 Autobloccante UNI 7473
7	00.68.01.0040	Rosetta piana D.10 UNI 6592
8	00.26.04.0070	Dado M10 Autobloccante UNI 7473
9	00.26.04.0060	Dado M8 Autobloccante UNI 7473
10	01.50.01.1160	Squadretta x riscontro serratura cofano T5-6
11	00.68.01.0030	Rosetta piana D.8 UNI 6592
12	01.50.01.0910	Cerniera ribalt.serbatoio diesel T5-6
13	01.50.01.0360	Traversa collegamento montanti T5-6
14	00.90.06.3100	Vite T.Bombata EI.M8x25 c/flangia ISO 7380
15	01.50.01.1220	Supporto scatola elettrica T5-6
16	00.92.03.1090	Vite TE M6x25 Fil.int.UNI 5739
17	00.68.01.0020	Rosetta piana D.6 UNI 6592 ISO.7089
18	00.26.04.0040	Dado M6 Autobloccante UNI 7473 ISO.10511
19	01.50.01.1480	Supporto interr.salvabatteria T5-6 e TG diesel
20	00.95.04.0080	Vite TSPEI M6x25 UNI 5933



Advanced Groundcare Solutions™



> OP56071

PARAURTI E MONTANTI

**CODICE DESCRIZIONE**

21	00.45.01.0035	Volantino maschio D.25 M6
22	00.66.01.0080	Inserito filettato TC M8/17.5
23	00.74.00.4031	Supporto antivib.cil.D30/18 foro M8
24	00.90.06.3060	Vite T.Bombata EI.M8x16 c/flangia ISO 7380
25	00.68.08.0346	Rondella speciale 12.30.4 Zin.
26	00.92.06.1090	Vite TE M10x35 Fil.int.UNI 5739
27	00.92.07.0110	Vite TE M12x50 Fil.parz.UNI 5737
28	00.92.07.0090	Vite TE M12x40 Fil.parz.UNI 5737 ISO.4014
29	01.29.00.0100	Tappetino in gomma x batteria T5-6
30	01.50.01.1830	Supporto scatola elett.ausiliaria T6
31	00.92.06.1060	Vite TE M10x25 Fil.int.UNI 5739
32	00.92.06.1150	Vite TE M10x65 Fil.int.UNI 5739
33	00.95.05.0040	Vite TSPEI M8x20 UNI 5933
34	00.92.05.1100	Vite TE M8x30 Fil.int.UNI 5739
35	00.92.07.0230	Vite TE M12x120 Fil.parz.UNI 5737

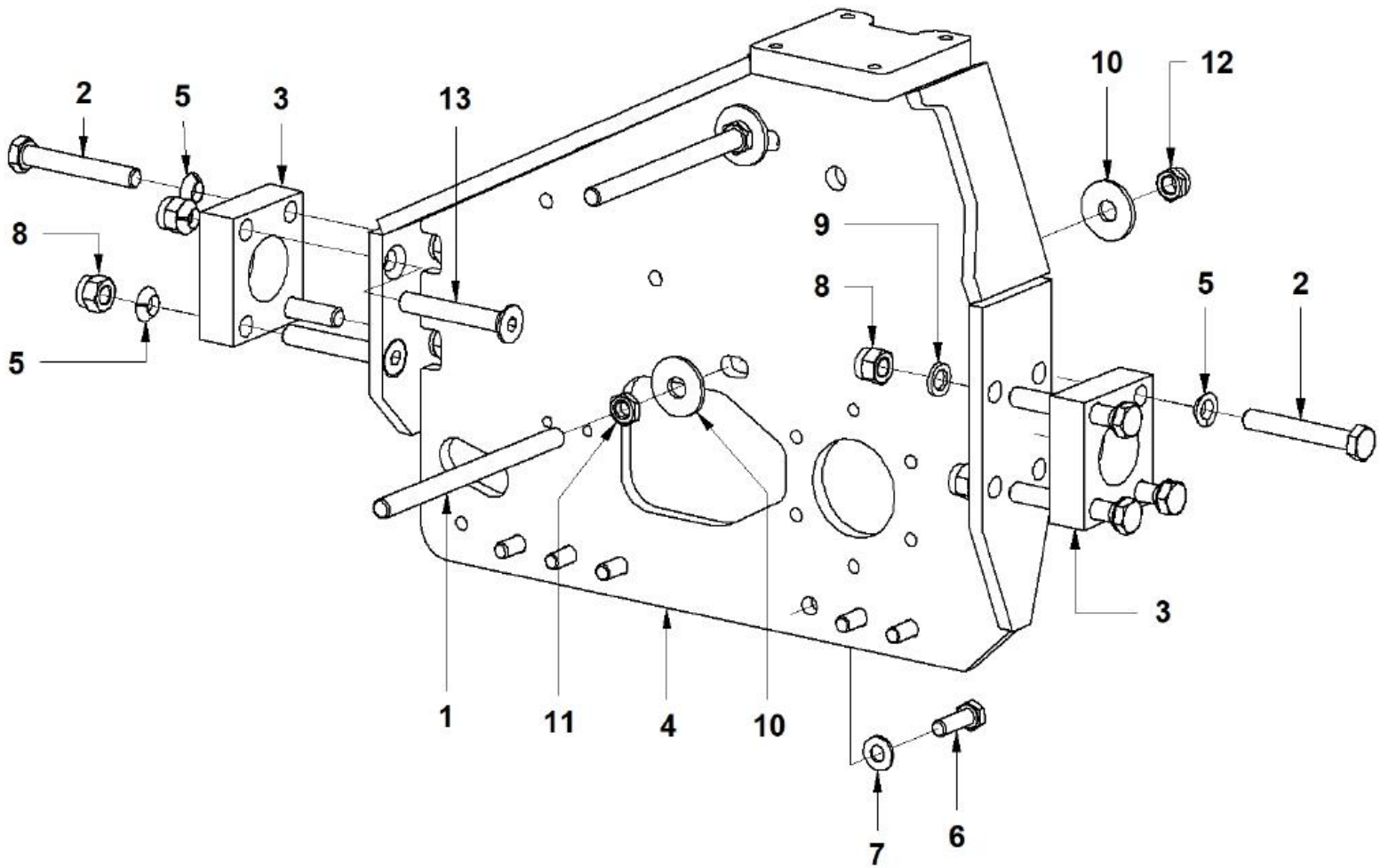


> OP56071

TRAVERSA

> OP56071

**T6 - 08 A**





Advanced Groundcare Solutions™



> 0P56071

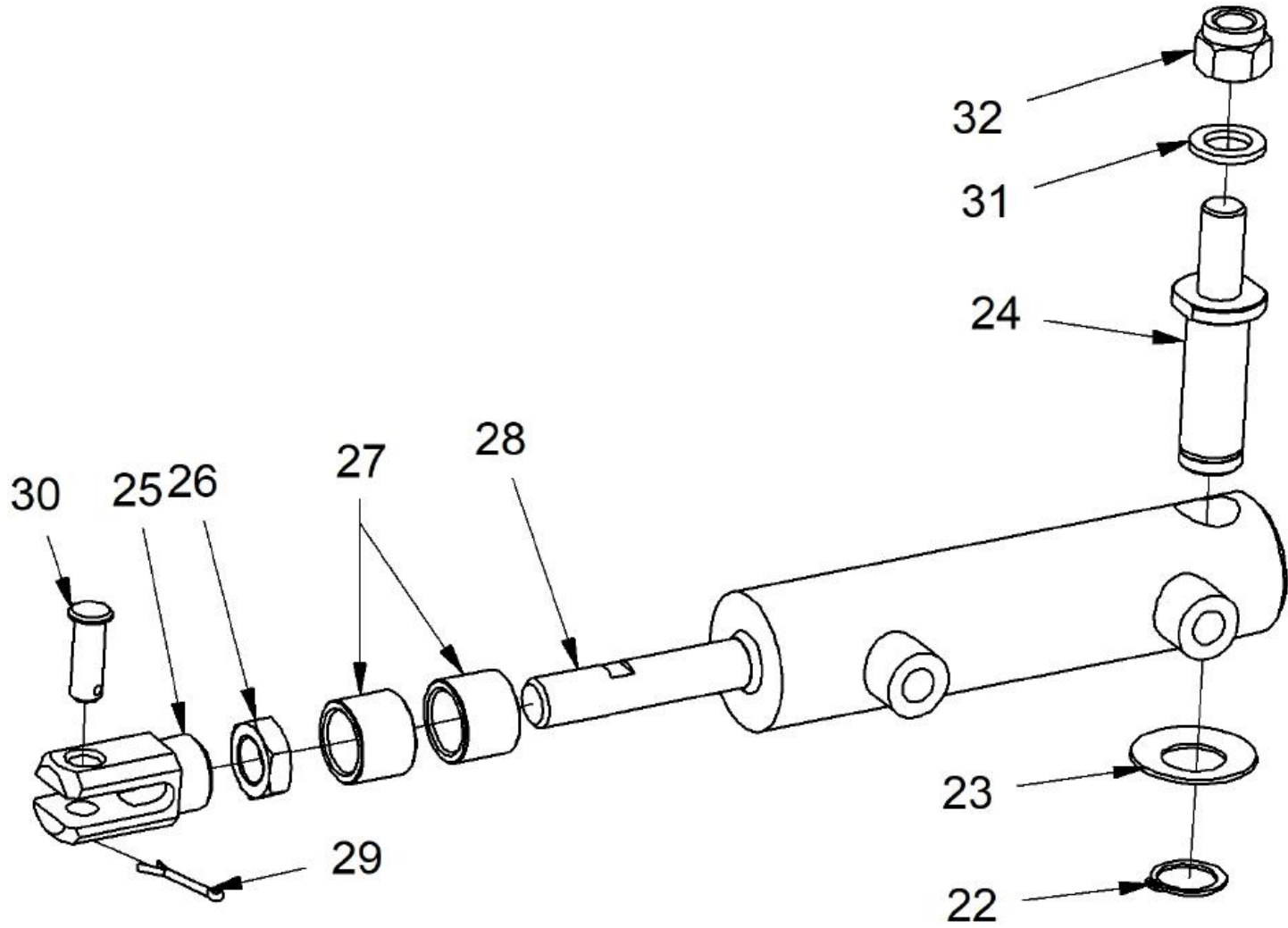
**CODICE DESCRIZIONE**

- |    |               |  |
|----|---------------|--|
| 1  | 01.40.00.4040 | Protezione cinghie D.12/L.180 x PDP T5-6           |
| 2  | 00.92.07.0150 | Vite TE M12x70 Fil.parz.UNI 5737                   |
| 3  | 01.50.01.0490 | Distanziale x piastra supporto PDP                 |
| 4  | 01.50.01.0400 | Piastra supporto PDP.x T5-6                        |
| 5  | 00.68.05.0010 | Rond.elast.spaccata conica zinc bian D.12 DIN74361 |
| 6  | 00.92.06.1080 | Vite TE M10x30 Fil.int.UNI 5739                    |
| 7  | 00.68.01.0040 | Rosetta piana D.10 UNI 6592                        |
| 8  | 00.26.04.0080 | Dado M12 Autobloccante UNI 7473                    |
| 9  | 00.68.01.0050 | Rosetta piana D.12 UNI 6592                        |
| 10 | 00.68.02.0080 | Rosetta falda larga D.12/36 UNI 6593               |
| 11 | 00.26.03.0090 | Dado M12 UNI 5589 Basso                            |
| 12 | 00.26.05.0080 | Dado M12 Autobloccante basso UNI 7474              |
| 13 | 00.95.07.0110 | Vite TSPEI M12x80 UNI 5933                         |

> OP56071  
CILINDRO PDP

> 0P56071

**T6 - 08 C**





Advanced Groundcare Solutions™



> 0P56071

**CODICE DESCRIZIONE**

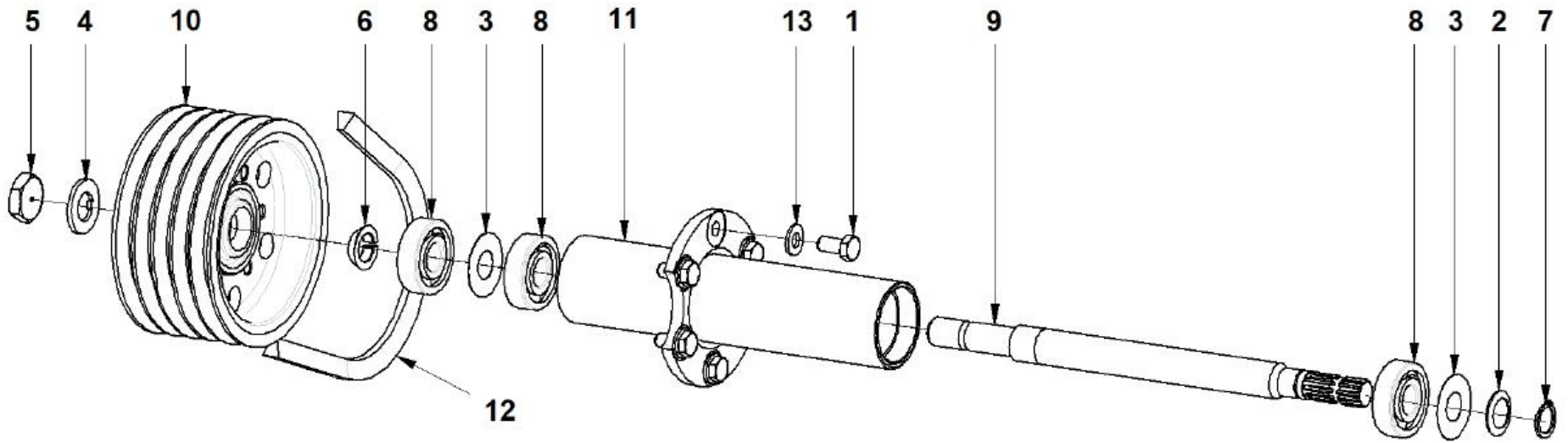
- 1 00.03.10.0020 Anello Seeger E.20 pesante UNI 7436
- 2 00.48.00.0186 Molla a tazza 40x20.4x1.5 DIN.2093
  
- 3 01.40.00.3930 Perno x servocomando PDP T5-6
  
- 4 01.40.00.3950 Forcella x cilindro servocomando PDP T5-6
  
- 5 00.26.03.1110 Dado M16x1,5 UNI 5589 Basso Passo fine
- 6 01.40.00.2180 Distanziale x albero 01.40.00.0385
  
- 7 00.58.00.0040 Cilindro d.e.35.20.70 ribaltamento cont.
  
- 8 00.18.04.0043 Copiglia D.2,5x22 UNI 1336 Filo cotto Zincata
- 9 00.33.03.0022 Perno x forcella D.10x25 UNI 1710 c/testa & foro
- 10 00.68.01.0060 Rosetta piana D.14 UNI 6592
  
- 11 00.26.04.0090 Dado M14 Autobloccante UNI 7473

> 0P56071

ALBERO PDP

> 0P56071

**T6 - 09**





Advanced Groundcare Solutions™



> 0P56071

**CODICE DESCRIZIONE**

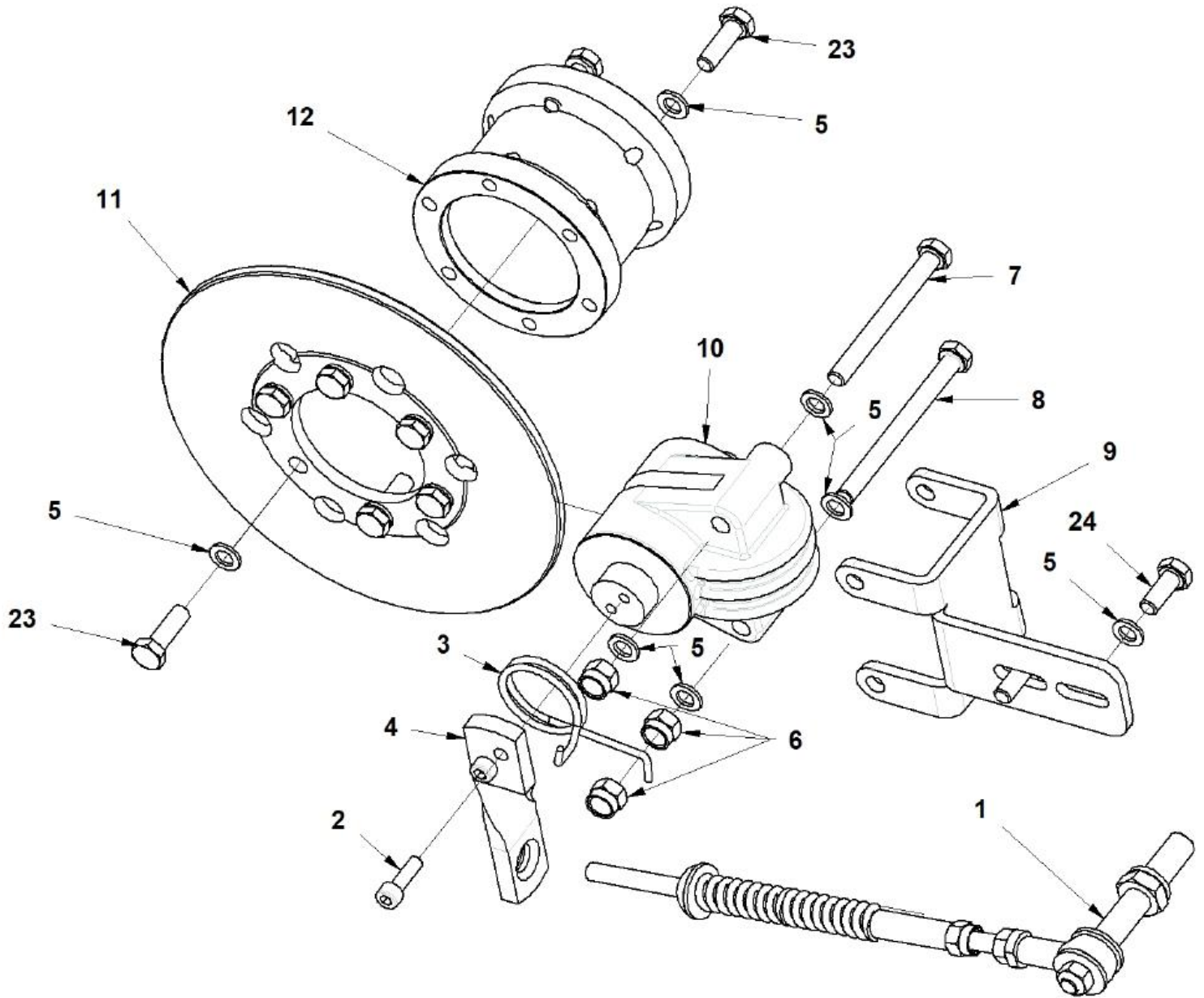
- 1 00.48.01.0021 Molla a tazza 31.7x20.4x0.4
- 2 00.92.06.1040 Vite TE M10x20 Fil.int.UNI 5739
  
- 3 01.40.00.2030 Rondella x cuscinetto turbina 350 Acc.nastro blu
  
- 4 01.40.00.1050 Rosetta di sicurezza puleggia PDP
- 5 00.26.03.1130 Dado M20x1,5 UNI 5589 Basso Passo fine
- 6 01.40.00.0710 Anello elastico blocco puleggia turb.smont.
  
- 7 00.03.10.0020 Anello Seeger E.20 pesante UNI 7436
- 8 00.22.20.5202 Cuscinetto 20.52.15 Q
- 9 01.40.00.3920 Albero PDP T5-6
- 10 00.61.00.0640 Puleggia PDP T5-6
  
- 11 01.50.01.0630 Mozzo supporto albero PDP T5-6
- 12 00.17.01.1450 Cinghia trap.
- 13 00.68.01.0040 Rosetta piana D.10 UNI 6592

> OP56071

FRENO PDP

> OP56071

**T6 - 10 A**





Advanced Groundcare Solutions™



> 0P56071

**CODICE DESCRIZIONE**

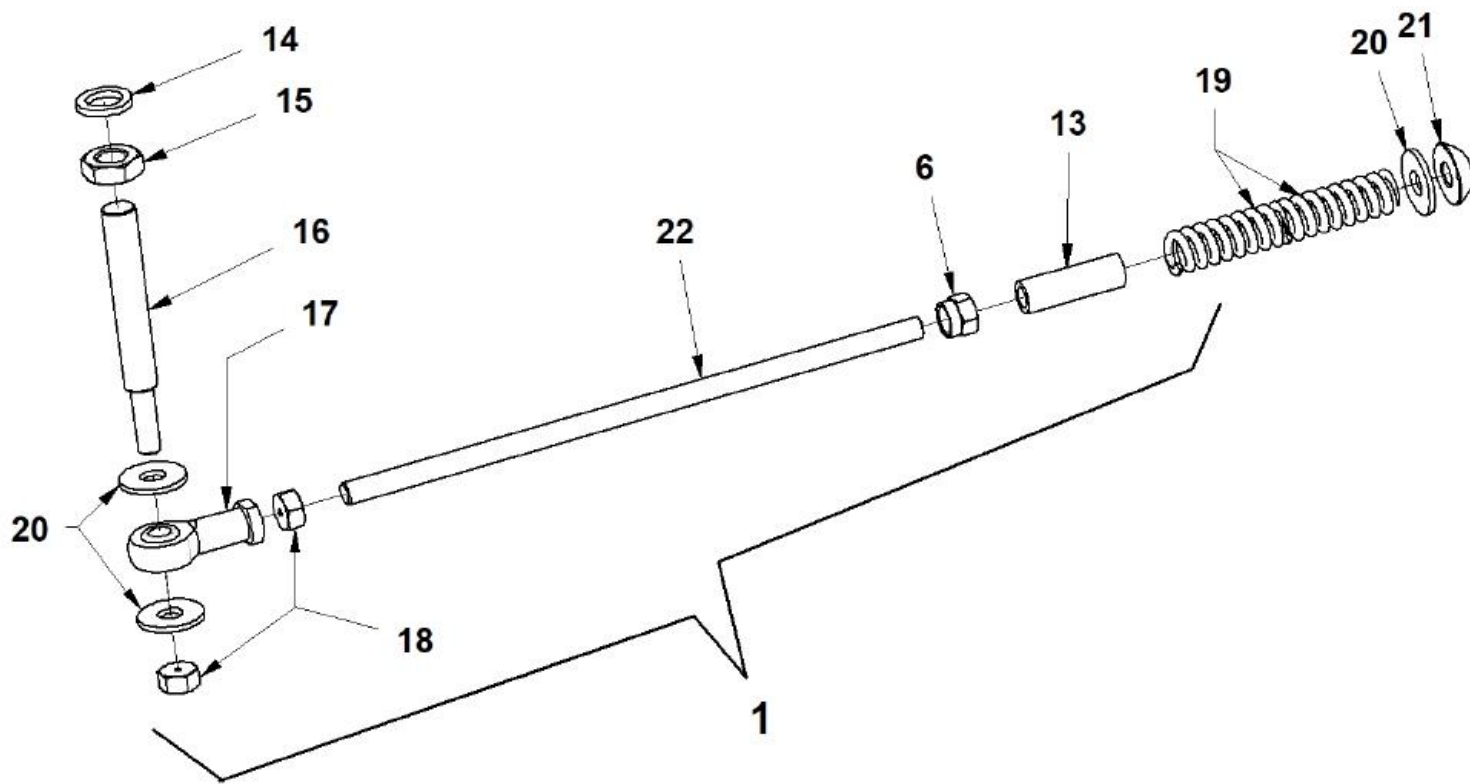
1	01.90.00.2190	Asta freno PDP T5-6 Complessivo
2	00.90.04.0080	Vite TCEI M6x20 UNI 5931
3	00.47.00.0290	Molla torsione SN ritorno frenodisco T4
4	01.50.01.0280	Leva freno PDP T5-6
5	00.68.01.0030	Rosetta piana D.8 UNI 6592
6	00.26.04.0060	Dado M8 Autobloccante UNI 7473
7	00.92.05.0200	Vite TE M8x80 Fil.parz.UNI 5737
8	00.92.05.0220	Vite TE M8x90 Fil.parz.UNI 5737
9	01.50.01.0410	Staffa supporto pinza freno T5-6
10	00.34.01.0050	Pinza freno x PDP T5-6
11	01.40.00.3450	Disco freno T5-6
12	01.40.00.3440	Mozzo supporto disco freno T5-6
13	00.92.05.1080	Vite TE M8x25 Fil.int.UNI 5739
14	00.92.05.1070	Vite TE M8x20 Fil.int.UNI 5739



> OP56071  
ASTA FRENO

> OP56071

**T6 - 10 E**





Advanced Groundcare Solutions™



> 0P56071

**CODICE DESCRIZIONE**

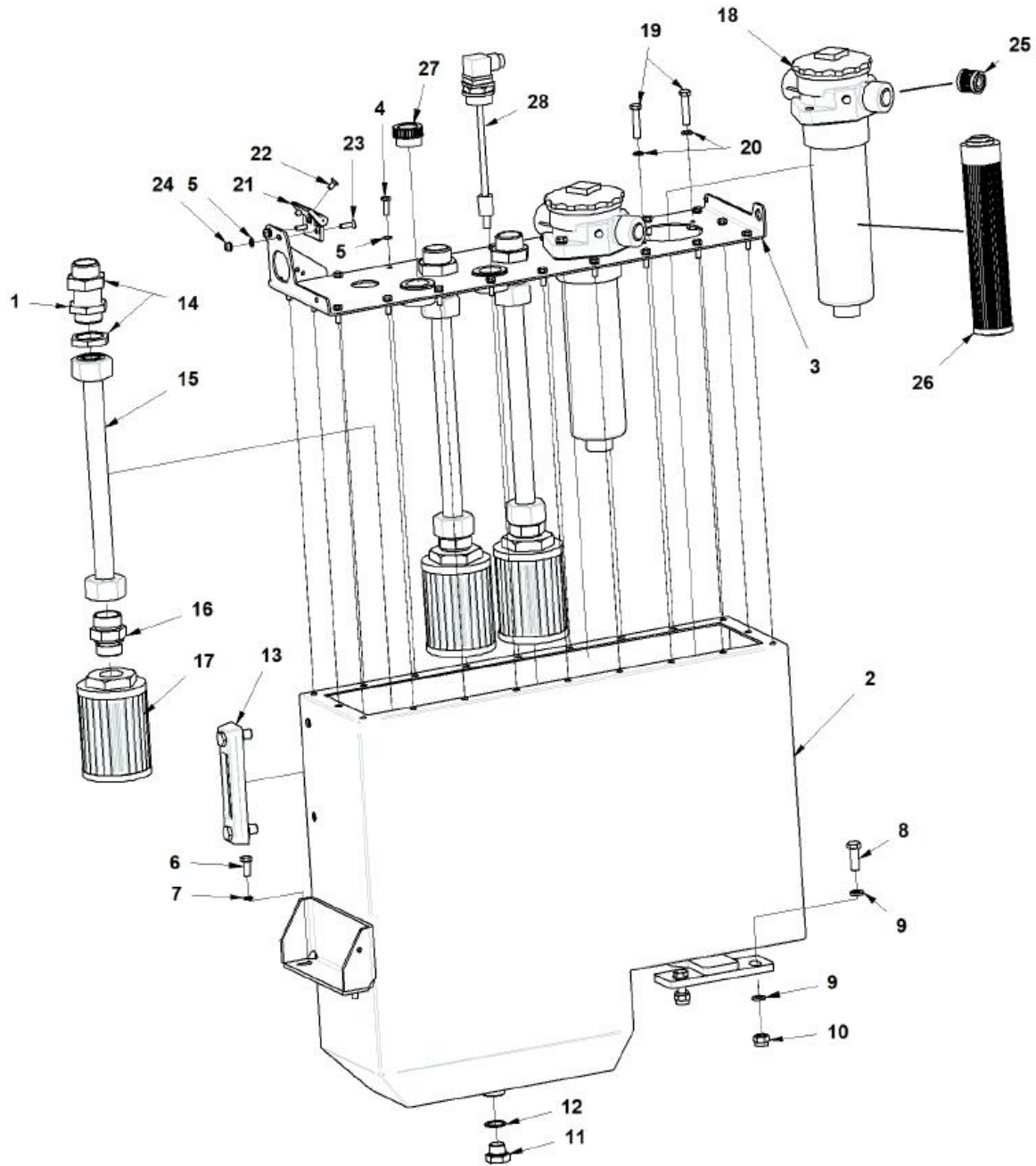
- 1 01.90.00.2190 Asta freno PDP T5-6 Complessivo
- 2 00.26.04.0060 Dado M8 Autobloccante UNI 7473
  
- 3 01.40.00.2790 Distanziale D.12/8x38
  
- 4 00.68.01.0050 Rosetta piana D.12 UNI 6592
- 5 00.26.03.0090 Dado M12 UNI 5589 Basso
- 6 01.40.00.3750 Perno azionamento freno PDP T5-6
  
- 7 00.78.01.0011 Testa a snodo DIN.648 M.8 femmina
  
- 8 00.26.02.0060 Dado M8 UNI 5588 Medio
  
- 9 00.47.00.0101 Molla pressione Turb.Pdp.Tend.
- 10 00.68.02.0050 Rosetta falda larga D.8/24 UNI 6593
  
- 11 01.20.00.0030 Ralla sferica in ottone foro D.8
  
- 12 01.40.00.3740 Asta freno PDP T5-6

> OP56071

SERBATOIO OLIO IDRAULICO

> OP56071

**T6 - 11**





Advanced Groundcare Solutions™



> 0P56071

SERBATOIO OLIO IDRAULICO

**CODICE DESCRIZIONE**

1	00.41.00.3149	Controdado M .36x2 x passapar.
2	00.75.00.0130	Serbatoio olio idr.T6
3	00.75.00.0133	Coperchio serb.olio idr.T6
4	00.92.03.1070	Vite TE M6x20 Fil.int.UNI 5739
5	00.68.01.0020	Rosetta piana D.6 UNI 6592 ISO.7089
6	00.92.05.1070	Vite TE M8x20 Fil.int.UNI 5739
7	00.68.03.0030	Rosetta falda larga D.6/24
8	00.92.06.1080	Vite TE M10x30 Fil.int.UNI 5739
9	00.68.01.0040	Rosetta piana D.10 UNI 6592
10	00.26.04.0070	Dado M10 Autobloccante UNI 7473
11	00.85.02.0004	Tappo esag. 1/2 GAS
12	00.41.00.0071	Guarnizione rame 1/2
13	00.75.00.0140	Indicatore livello serb.olio
14	00.41.00.2798	Passaparete M36x2 CH.46
15	00.41.00.2670	Tubo acc.D.25/20 MM.325 c/gir.M32x2
16	00.41.00.2807	Nipplo riduz.1"GAS/36x2 Tubo 25
17	00.32.03.0140	Filtro aspiraz.olio idr.x serb.T5-6
18	00.32.03.0150	Filtro ritorno olio idr.x serb.T5-6
19	00.92.05.0120	Vite TE M8x40 Fil.parz.UNI 5737
20	00.68.01.0030	Rosetta piana D.8 UNI 6592



Advanced Groundcare Solutions™



> 0P56071

SERBATOIO OLIO IDRAULICO

**CODICE DESCRIZIONE**

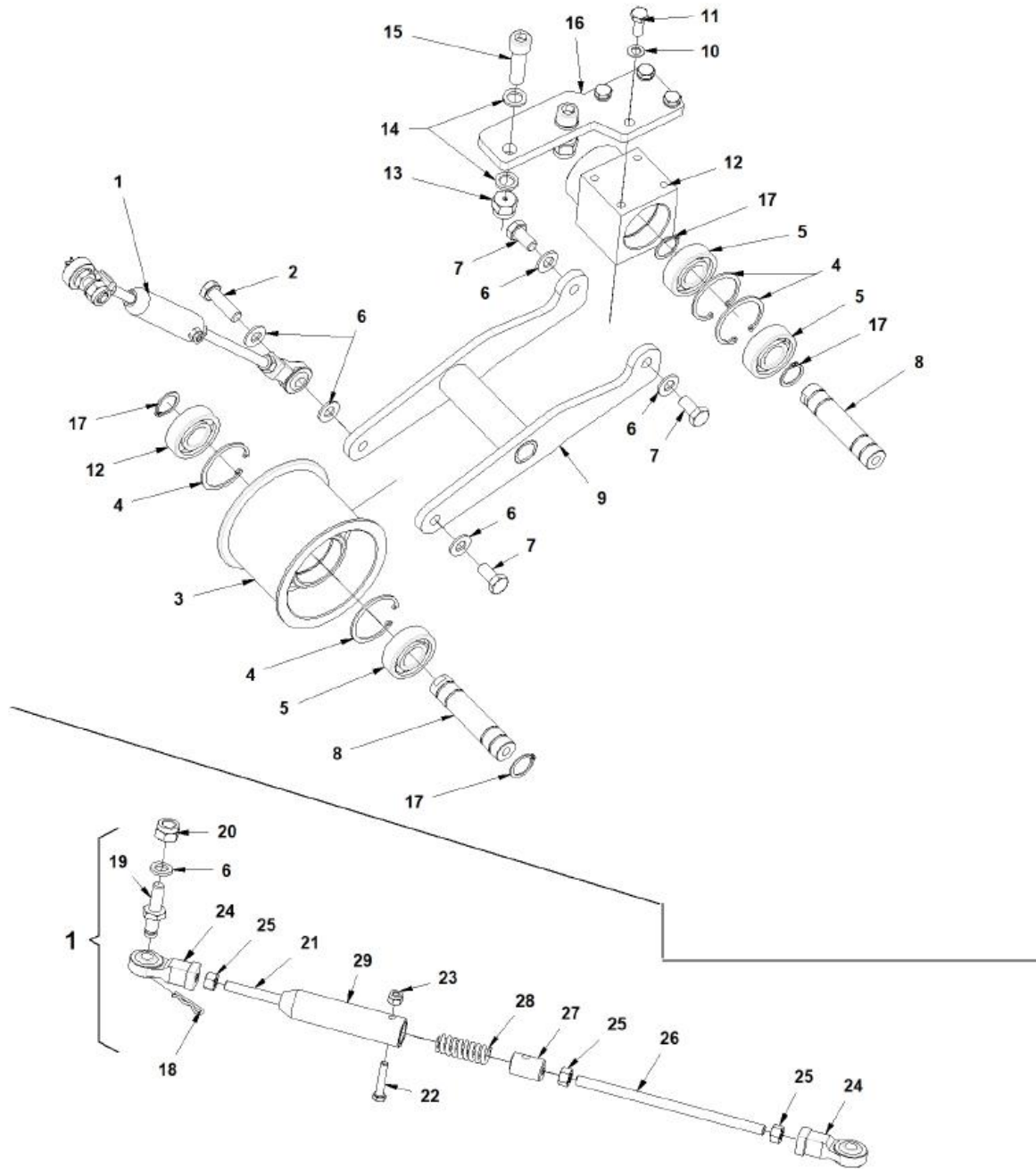
21	00.99.00.0240	Cerniera metallo L.50
22	00.95.04.0020	Vite TSPEI M6x12 UNI 5933
23	00.95.04.0060	Vite TSPEI M6x20 UNI 5933
24	00.26.04.0040	Dado M6 Autobloccante UNI 7473 ISO.10511
25	00.32.03.0161	Cartuccia sfiato x filtro
26	00.32.03.0160	Cartuccia filtro ritorno olio idr.
27	00.85.03.0015	Tappo di carico 1"gas
28	00.40.00.2160	Sensore livello serbatoio olio T6
29	00.41.00.3149	Controdado M .36x2 x passapar.
30	00.85.03.0015	Tappo di carico 1"gas
31	00.40.00.2160	Sensore livello serbatoio olio T6

> OP56071

TENDITORE PDP

> OP56071

**T6 - 12**





Advanced Groundcare Solutions™



> 0P56071

TENDITORE PDP

**CODICE DESCRIZIONE**

1	01.90.00.2180	Tirante tendicinghie PDP T5-6 Complessivo
2	00.92.06.1090	Vite TE M10x35 Fil.int.UNI 5739
3	00.61.00.0670	Puleggia tenditore PDP T40
4	00.03.01.0047	Anello seeger I.47
5	00.22.00.0230	Cuscinetto 20.47.14
6	00.68.01.0040	Rosetta piana D.10 UNI 6592
7	00.92.06.1040	Vite TE M10x20 Fil.int.UNI 5739
8	01.40.00.3910	Perno forcella tendicinghia PDP T5-6
9	01.50.01.0580	Forcella tendicinghia PDP T5-6
10	00.68.01.0030	Rosetta piana D.8 UNI 6592
11	00.92.05.1070	Vite TE M8x20 Fil.int.UNI 5739
12	01.50.01.0590	Sede cerniera tendicinghia PDP T5-6
13	00.26.04.0080	Dado M12 Autobloccante UNI 7473
14	00.68.01.0050	Rosetta piana D.12 UNI 6592
15	00.90.08.0130	Vite TCEI M12x40 UNI 5931
16	01.50.01.0600	Supporto tendicinghia PDP T5-6
17	00.03.10.0020	Anello Seeger E.20 pesante UNI 7436
18	00.18.00.1011	Copiglia a"R"D.2 H/1 Bis F.2-LL.35 Znt
19	01.40.00.4200	Perno x tirante tenditore PDP T5-6
20	00.26.04.0070	Dado M10 Autobloccante UNI 7473



Advanced Groundcare Solutions™



> 0P56071

TENDITORE PDP

**CODICE DESCRIZIONE**

21	00.90.06.0300	Vite TCEI M8x125 UNI 5931
22	00.92.03.1110	Vite TE M6x30 Fil.int.UNI 5739
23	00.26.05.0040	Dado M6 Autobloccante basso UNI 7474
24	00.78.01.0112	Testa a snodo speciale GF D10inox/M8 femmina
25	00.26.01.0060	Dado M8 UNI 5587 Alto
26	01.40.00.3720	Asta tirante tenditore
27	01.40.00.3730	Nottolino di spinta x tenditore T5-6
28	00.47.00.0101	Molla pressione Turb.Pdp.Tend.
29	01.50.00.5570	Tube pretensionamento cavo freno T4

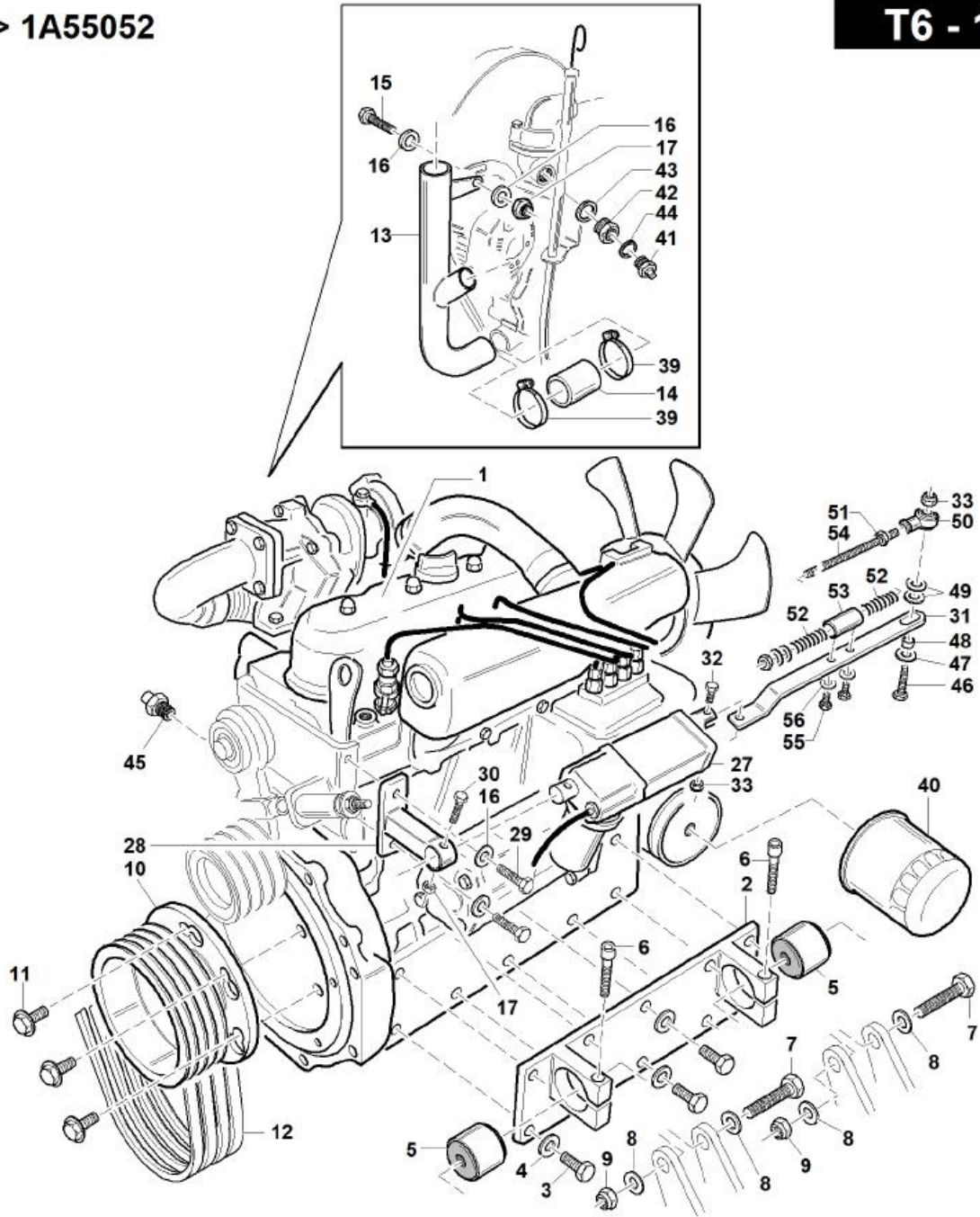


> 1A55052

MOTORE

> 1A55052

**T6 - 13**





Advanced Groundcare Solutions™



> 1A55052

**CODICE DESCRIZIONE**

- 1 00.54.01.0070 Motore KUBOTA V.2003-T
- 2 01.50.00.8810 Supporto laterale motore x T5-6
- 3 00.92.07.3050 Vite TE M12x1,25x25 Fil.int.UNI 5740
- 4 00.68.04.0120 Rondella elastica spaccata D.12 UNI 1751
- 5 00.74.05.5252 Supporto a bussola D52/12x52 CTFS x mot.T5-6
- 6 00.90.07.0140 Vite TCEI M10x45 UNI 5931
- 7 00.92.07.0210 Vite TE M12x100 Fil.parz.UNI 5737
- 8 00.68.01.0050 Rosetta piana D.12 UNI 6592
- 9 00.26.04.0080 Dado M12 Autobloccante UNI 7473
- 10 00.61.00.0630 Puleggia motore K2003 T5-6
- 11 00.92.07.0052 Vite TE M12x25 Testa flangiata Ch.16 DIN.6921
- 12 00.17.01.0040 Cinghia trap.
- 13 01.50.01.1210 Tubo collegamento motore-radiatore T5-6
- 14 00.89.04.0035 Tubo idraulico D.35 (int.)
- 15 00.92.05.0120 Vite TE M8x40 Fil.parz.UNI 5737
- 16 00.68.02.0050 Rosetta falda larga D.8/24 UNI 6593
- 17 00.26.04.0060 Dado M8 Autobloccante UNI 7473
- 18 00.40.00.2060 Attuatore ALI1F x acceleratore T5-6
- 19 01.50.01.1390 Supporto acceleratore T5-6 mot.K.2003
- 20 00.92.05.1070 Vite TE M8x20 Fil.int.UNI 5739



Advanced Groundcare Solutions™



> 1A55052

**CODICE DESCRIZIONE**

21	00.92.05.0120	Vite TE M8x40 Fil.parz.UNI 5737
22	01.50.01.1400	Asta regolazione acceleratore T5-6
23	00.92.03.0090	Vite TE M6x25 Fil.parz.UNI 5737-63
24	00.26.04.0040	Dado M6 Autobloccante UNI 7473 ISO.10511
25	00.29.02.0040	Fascetta stringitubo D.30-40 c/vite senzafile
26	00.32.03.0110	Filtro olio K.2003-2203
27	00.55.01.0200	Sensore temp.acqua (bulbo)
28	00.41.00.0914	Riduzione M-F 1/2-3/8
29	00.41.00.0071	Guarnizione rame 1/2
30	00.41.00.0070	Guarnizione rame 3/8
31	00.55.01.0120	Sensore press.olio (bulbo)
32	00.92.03.0110	Vite TE M6x30 Fil.parz.UNI 5737-63
33	00.68.02.0030	Rosetta falda larga D.6/18 UNI 6593
34	01.40.00.1991	Distanziale 6,4x10 L=10 x acc.T6
35	00.68.01.0040	Rosetta piana D.10 UNI 6592
36	00.78.01.0010	Teste a snodo DIN.648 M.6 femmina
37	00.26.02.0040	Dado M6 UNI 5588 Medio
38	00.47.00.0450	Molla pressione F.1,5 D.9/12 L.35
39	01.40.00.4940	Distanziale 6,5x18 L=32 accel.T6
40	00.92.03.0250	Vite TE M6x100 Fil.parz.UNI 5737

> 1A55052

**CODICE DESCRIZIONE**

41 00.92.02.1020 Vite TE M5x10 Fil.int.UNI 5739

42 00.68.01.0010 Rosetta piana D.5 UNI 6592



Advanced Groundcare Solutions™





Gianni  
Ferrari

Advanced Groundcare Solutions™

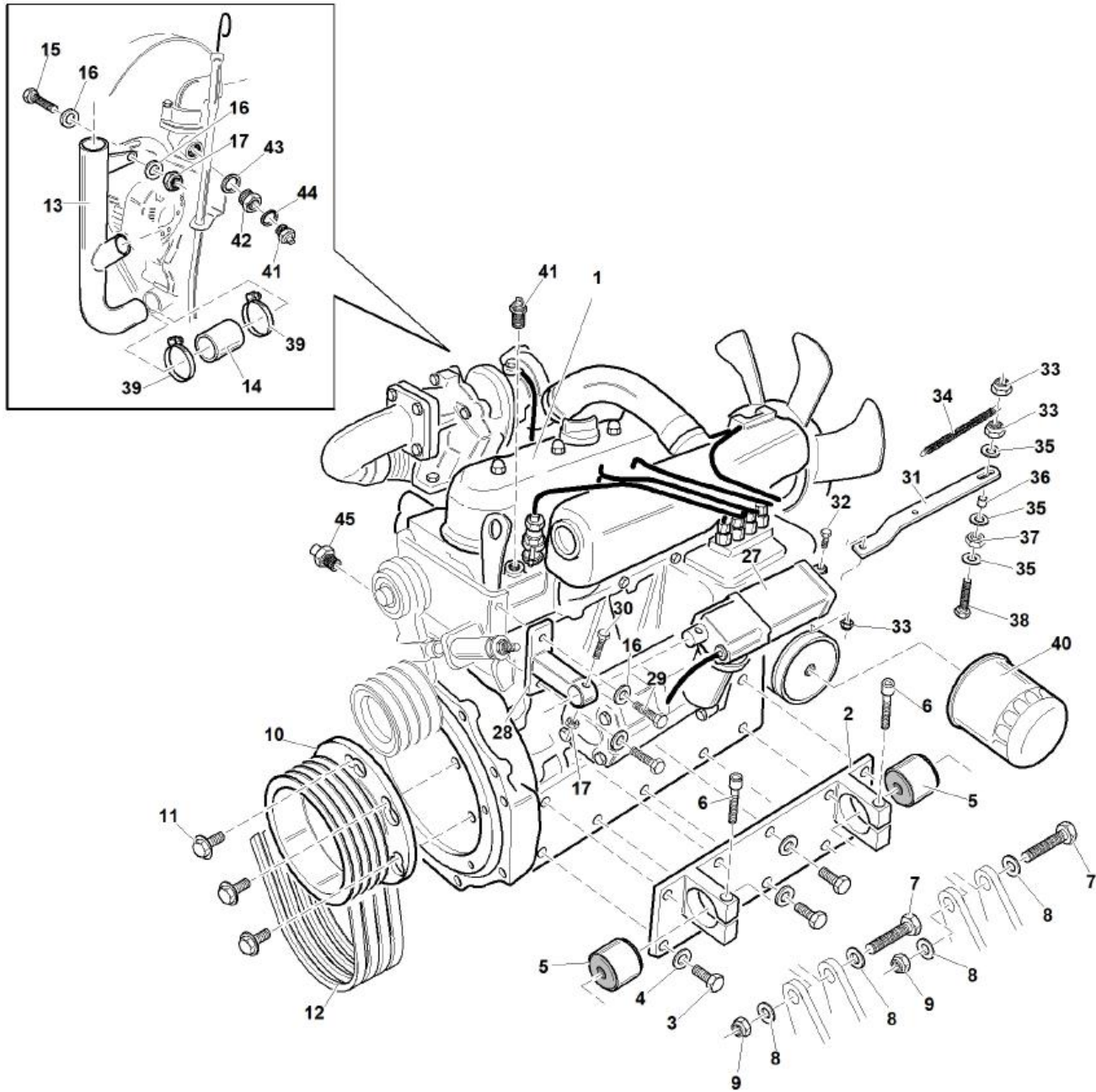


> OP56071 < 1A55051

MOTORE

> OP56071

T6 - 13





Advanced Groundcare Solutions™



> 0P56071 < 1A55051

MOTORE

**CODICE DESCRIZIONE**

- 1 00.54.01.0070 Motore KUBOTA V.2003-T
- 2 01.50.00.8810 Supporto laterale motore x T5-6
- 3 00.92.07.3050 Vite TE M12x1,25x25 Fil.int.UNI 5740
- 4 00.68.04.0120 Rondella elastica spaccata D.12 UNI 1751
- 5 00.74.05.5252 Supporto a bussola D52/12x52 CTFS x mot.T5-6
- 6 00.90.07.0140 Vite TCEI M10x45 UNI 5931
- 7 00.92.07.0210 Vite TE M12x100 Fil.parz.UNI 5737
- 8 00.68.01.0050 Rosetta piana D.12 UNI 6592
- 9 00.26.04.0080 Dado M12 Autobloccante UNI 7473
- 10 00.61.00.0630 Puleggia motore K2003 T5-6
- 11 00.92.07.0052 Vite TE M12x25 Testa flangiata Ch.16 DIN.6921
- 12 00.17.01.0040 Cinghia trap.
- 13 01.50.01.1210 Tubo collegamento motore-radiatore T5-6
- 14 00.89.04.0035 Tubo idraulico D.35 (int.)
- 15 00.92.05.0120 Vite TE M8x40 Fil.parz.UNI 5737
- 16 00.68.02.0050 Rosetta falda larga D.8/24 UNI 6593
- 17 00.26.04.0060 Dado M8 Autobloccante UNI 7473
- 18 00.40.00.2060 Attuatore ALI1F x acceleratore T5-6
- 19 01.50.01.1390 Supporto acceleratore T5-6 mot.K.2003
- 20 00.92.05.1070 Vite TE M8x20 Fil.int.UNI 5739



Advanced Groundcare Solutions™



> 0P56071 < 1A55051

MOTORE

**CODICE DESCRIZIONE**

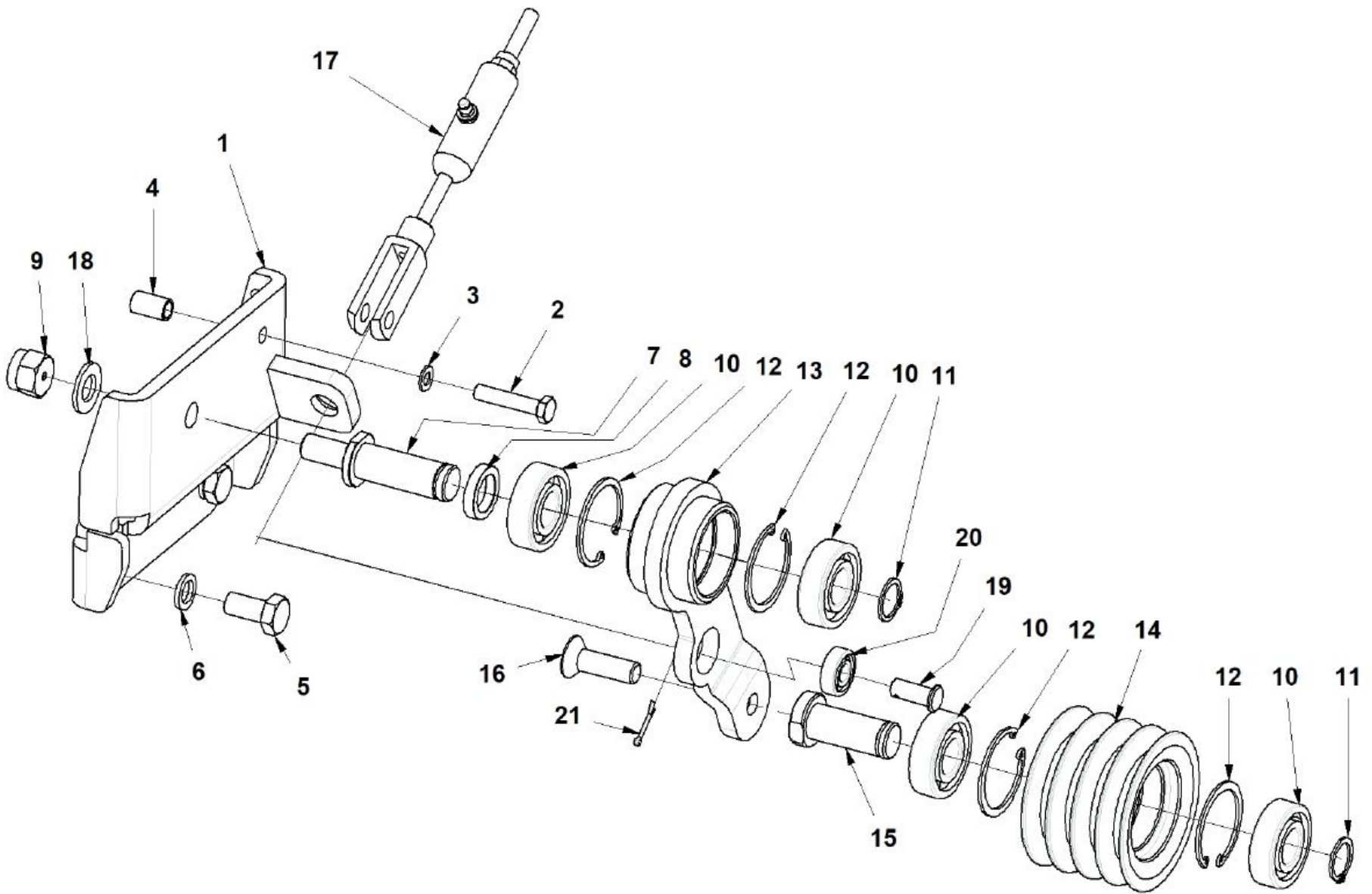
21	00.92.05.0120	Vite TE M8x40 Fil.parz.UNI 5737
22	01.50.01.1400	Asta regolazione acceleratore T5-6
23	00.92.03.0090	Vite TE M6x25 Fil.parz.UNI 5737-63
24	00.26.04.0040	Dado M6 Autobloccante UNI 7473 ISO.10511
25	00.47.00.0040	Molla trazione richiamo leve guida e comandi
26	00.68.03.0030	Rosetta falda larga D.6/24
27	01.40.00.1220	Distanziale MM.6 x protez.levetta sicurezza
28	00.26.04.0040	Dado M6 Autobloccante UNI 7473 ISO.10511
29	00.92.05.0130	Vite TE M8x45 Fil.parz.UNI 5737
30	00.29.02.0040	Fascetta stringitubo D.30-40 c/vite senzafile
31	00.32.03.0110	Filtro olio K.2003-2203
32	00.55.01.0200	Sensore temp.acqua (bulbo)
33	00.41.00.0914	Riduzione M-F 1/2-3/8
34	00.41.00.0071	Guarnizione rame 1/2
35	00.41.00.0070	Guarnizione rame 3/8
36	00.55.01.0120	Sensore press.olio (bulbo)

> 0P56071

TENDITORE MOTORE

> 0P56071

**T6-14**







Advanced Groundcare Solutions™



> OP56071

TENDITORE MOTORE

**CODICE DESCRIZIONE**

- |    |               |  |
|----|---------------|--|
| 1  | 01.50.01.0640 | Staffa tendicinghia motore T5-6/K2003            |
| 2  | 00.92.05.0120 | Vite TE M8x40 Fil.parz.UNI 5737                  |
| 3  | 00.68.02.0050 | Rosetta falda larga D.8/24 UNI 6593              |
| 4  | 01.40.00.0490 | Distanziale 8.25x12 L=20                         |
| 5  | 00.92.07.3050 | Vite TE M12x1,25x25 Fil.int.UNI 5740             |
| 6  | 00.68.01.0050 | Rosetta piana D.12 UNI 6592                      |
| 7  | 01.40.00.3930 | Perno x servocomando PDP T5-6                    |
| 8  | 01.40.00.4010 | Distanziale D.30x21x6 x perno..3930              |
| 9  | 00.26.04.0090 | Dado M14 Autobloccante UNI 7473                  |
| 10 | 00.22.00.0230 | Cuscinetto 20.47.14                              |
| 11 | 00.03.10.0020 | Anello Seeger E.20 pesante UNI 7436              |
| 12 | 00.03.01.0047 | Anello seeger I.47                               |
| 13 | 01.50.01.0610 | Leva tendicinghia motore T5-6/K2003              |
| 14 | 00.61.00.0660 | Puleggia tendicinghie motore T5-6                |
| 15 | 01.40.00.4020 | Perno puleggia tendicinghie motore T5-6          |
| 16 | 00.95.07.0060 | Vite TSPEI M12x40 UNI 5933                       |
| 17 | 01.90.00.2185 | Tirante tendicinghie motore T1-2-4-5-6.Compl.    |
| 18 | 00.68.01.0060 | Rosetta piana D.14 UNI 6592                      |
| 19 | 00.33.03.0022 | Perno x forcella D.10x25 UNI 1710 c/testa & foro |
| 20 | 00.22.00.0111 | Cuscinetto 10.26.8                               |



Advanced Groundcare Solutions™



> 0P56071

TENDITORE MOTORE

**CODICE DESCRIZIONE**

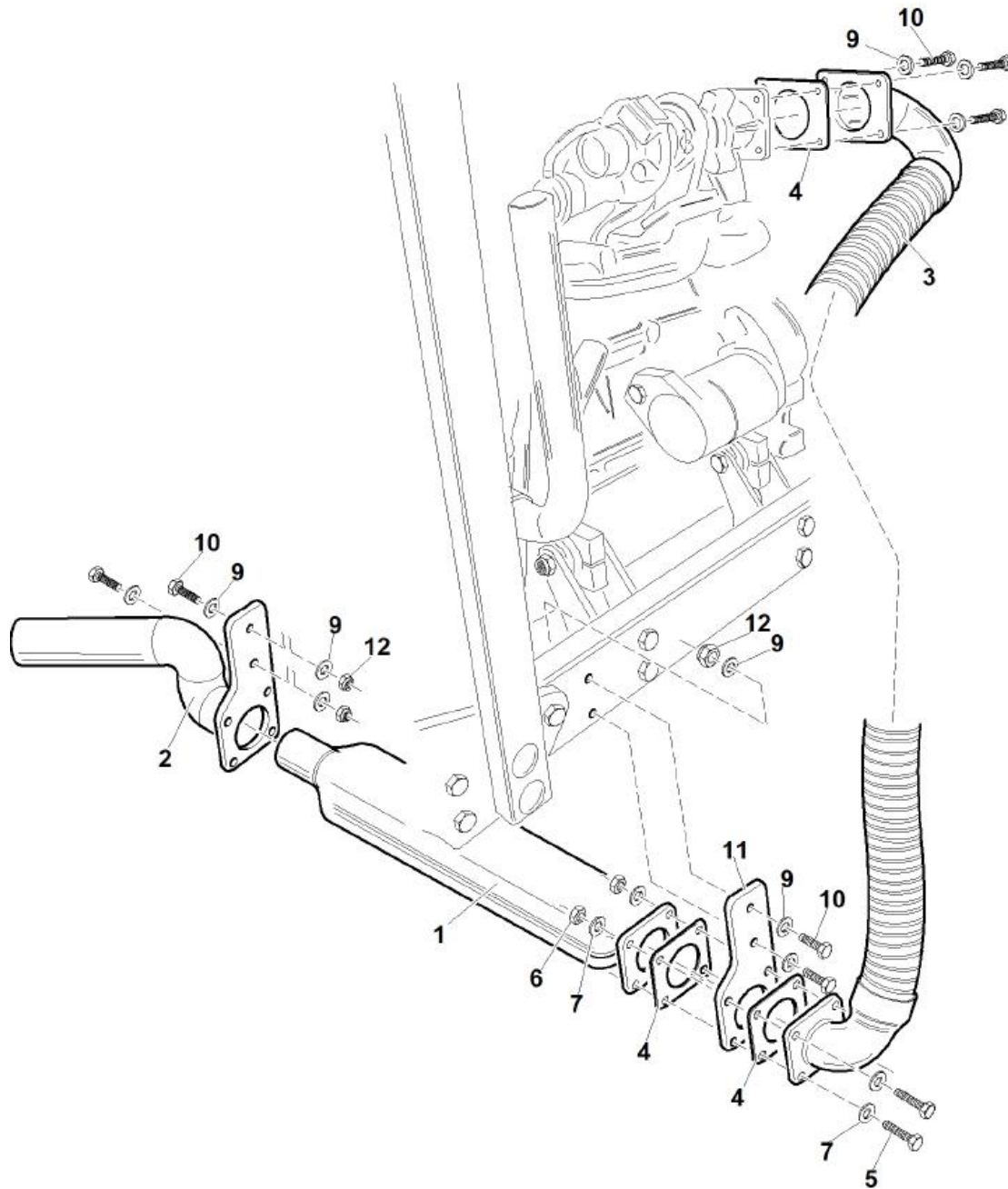
21 00.18.04.0052 Copiglia D.3x20 UNI 1336

> OP56071

SCAPPAMENTO

> OP56071

**T6 - 15**





Advanced Groundcare Solutions™



> OP56071

S C A P P A M E N T O

**CODICE DESCRIZIONE**

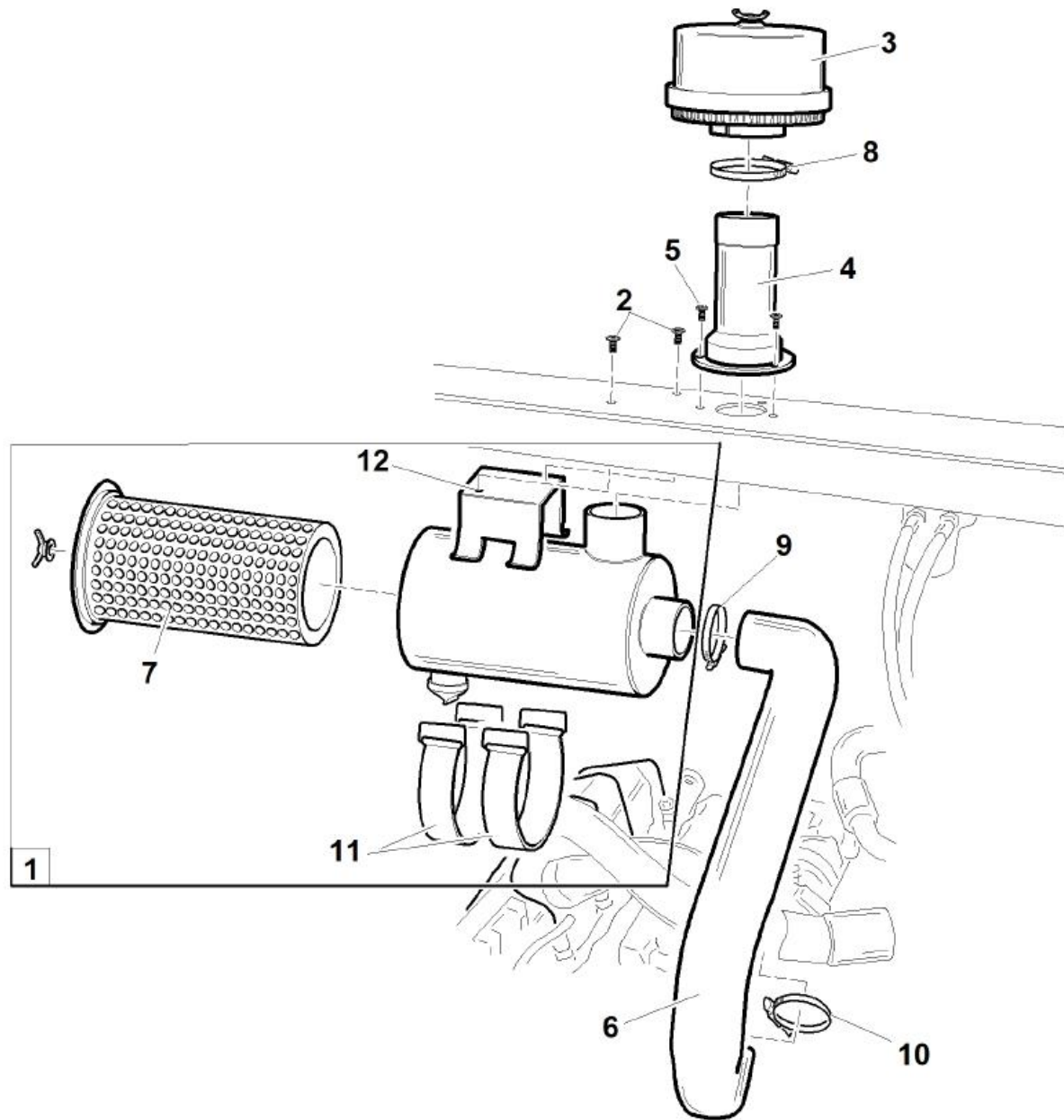
- |    |               |   |
|----|---------------|---|
| 1  | 00.46.00.0060 | Marmitta Kubota x K.2003T                   |
| 2  | 01.50.01.1280 | Terminale marmitta T5-6                     |
| 3  | 01.50.01.0710 | Collettore scarico flessibile x K.2003-T/T6 |
| 4  | 00.55.01.0770 | Guarnizione marmitta x K.2003T              |
| 5  | 00.92.05.0120 | Vite TE M8x40 Fil.parz.UNI 5737             |
| 6  | 00.26.02.0060 | Dado M8 UNI 5588 Medio                      |
| 7  | 00.68.04.0070 | Rondella elastica spaccata D.8 UNI 1751     |
| 8  | 00.68.01.0030 | Rosetta piana D.8 UNI 6592                  |
| 9  | 00.92.05.0100 | Vite TE M8x30 Fil.parz.UNI 5737-63          |
| 10 | 01.50.01.0310 | Piastra sp.8 sostegno marmitta T5-6         |
| 11 | 00.26.04.0060 | Dado M8 Autobloccante UNI 7473              |

> 1C51078

FILTRO ARIA

> 1C51078

T6 - 16





Advanced Groundcare Solutions™



> 1C51078

**CODICE DESCRIZIONE**

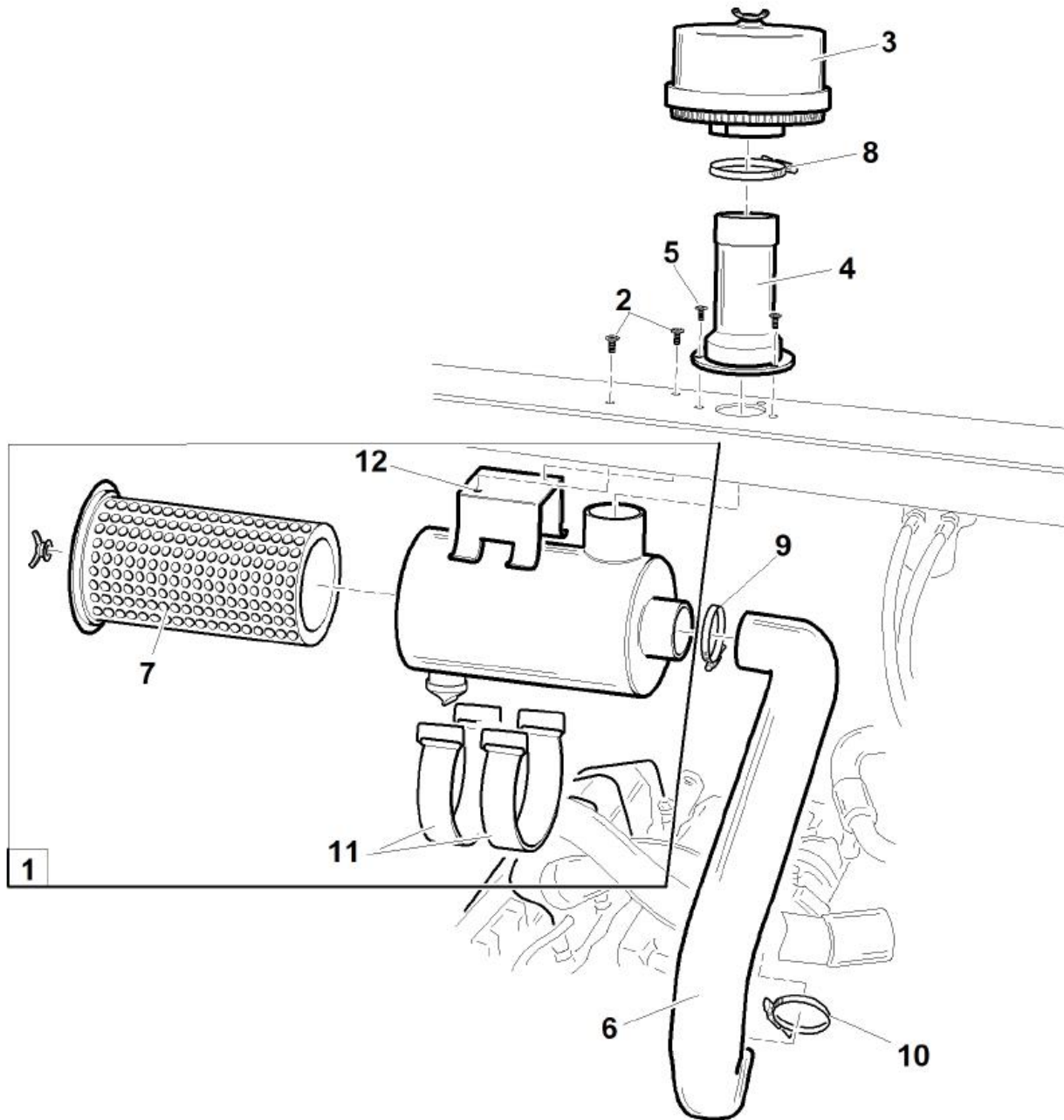
- |    |               |   |
|----|---------------|---|
| 1  | 00.32.03.0120 | Filtro aria completo K.2003/2203              |
| 2  | 00.90.06.3060 | Vite T.Bombata EI.M8x16 c/flangia ISO 7380    |
| 3  | 00.32.03.0170 | Prefiltro"Vortex" T1-2-4-5-6                  |
| 4  | 01.50.01.1290 | Tubo x prefiltro T5-6                         |
| 5  | 00.90.04.3070 | Vite T.Bombata EI.M6x18 c/flangia ISO 7380    |
| 6  | 00.07.07.0180 | Manicotto filtroaria T6/K.2003T               |
| 7  | 00.32.03.0130 | Cartuccia filtro aria                         |
| 8  | 00.29.02.1075 | Fascetta stringitubo 71-75 c/tirante          |
| 9  | 00.29.02.0070 | Fascetta stringitubo D.50-70 c/vite senzafine |
| 10 | 00.29.02.0060 | Fascetta stringitubo D.40-60 c/vite senzafine |
| 11 | 00.32.03.0121 | Fascia elast. x filtro aria T6                |
| 12 | 00.32.03.0122 | Staffa x filtro aria T6                       |

> OP56071 < 1C51077

FILTRO ARIA

> OP56071

T6 - 16





Advanced Groundcare Solutions™



> OP56071 < 1C51077

FILTRO ARIA

**CODICE DESCRIZIONE**

- 1 00.32.03.0120 Filtro aria completo K.2003/2203
- 2 00.90.06.3060 Vite T.Bombata EI.M8x16 c/flangia ISO 7380
- 3 00.32.03.0170 Prefiltro"Vortex" T1-2-4-5-6
- 4 01.50.01.1290 Tubo x prefiltro T5-6
- 5 00.90.04.3070 Vite T.Bombata EI.M6x18 c/flangia ISO 7380
- 6 00.07.07.0180 Manicotto filtroaria T6/K.2003T
- 7 00.32.03.0130 Cartuccia filtro aria
- 8 00.29.02.1075 Fascetta stringitubo 71-75 c/tirante
- 9 00.29.02.1080 Fascetta stringitubo 76-80 c/tirante
- 10 00.29.02.1055 Fascetta stringitubo 52-55 c/tirante
- 11 00.32.03.0121 Fascia elast. x filtro aria T6
- 12 00.32.03.0122 Staffa x filtro aria T6







Advanced Groundcare Solutions™



> 0T57067

#### **CODICE DESCRIZIONE**

1	00.54.10.0070	Scambiatore acqua-olio T5-6 Fira 6422040002
2	01.30.00.0630	Convogliatore PVC x radiatore T5-6
3	00.90.06.3080	Vite T.Bombata EI.M8x20 c/flangia ISO 7380
4	00.26.04.0060	Dado M8 Autobloccante UNI 7473
5	00.68.01.0030	Rosetta piana D.8 UNI 6592
6	00.74.01.0090	Supporto antivib.cil.D40x30 foro M10-vite M10x32
7	00.96.06.0100	Vite STEI M10x30 punta piana UNI.5923
8	00.68.02.0070	Rosetta falda larga D.10/30 UNI 6593
9	00.26.04.0070	Dado M10 Autobloccante UNI 7473
10	00.74.05.3234	Supporto a bussola D32/12x40 pedana T4
11	00.90.08.3170	Vite T.Bombata EI.M12x60 ISO 7380
12	00.68.01.0050	Rosetta piana D.12 UNI 6592
13	00.26.04.0080	Dado M12 Autobloccante UNI 7473
14	00.85.00.0090	Tappo conico M22x1,5 DIN 906
15	00.89.08.0035	Tubo grecato D.35 (int.)
16	00.89.08.0035	Tubo grecato D.35 (int.)
17	00.29.02.0060	Fascetta stringitubo D.40-60 c/vite senzafile
18	00.89.02.0000	Tubo fless.D.8/15 Carbopress
19	00.29.03.0010	Fascetta x cablaggio in poliammide
20	00.75.00.0150	Serbatoio espansione radiatore T5-6



Advanced Groundcare Solutions™



> 0T57067

#### **CODICE DESCRIZIONE**

21	01.50.01.0900	Colonna fissaggio vaso espansione T5-6
22	00.89.04.0025	Tubo idraulico D.25 (int.)
23	00.29.02.0027	Fascetta stringitubo D.16-27 c/vite senza fine
24	01.50.01.0690	Montante supporto radiatore T5-6
25	01.50.00.0490	Asta supporto cofano
26	00.68.01.0040	Rosetta piana D.10 UNI 6592
27	00.18.04.0021	Copiglia D.2x20 UNI 1336 filo cotto Zin.
28	00.47.00.0420	Molla lamellare x asta portello
29	00.66.06.0031	Rivetti a strappo all.D.4,8x10 Testa 16
30	00.03.11.0032	Anello seeger I.32 pesante UNI 7438
31	00.68.02.0050	Rosetta falda larga D.8/24 UNI 6593
32	00.92.07.0090	Vite TE M12x40 Fil.parz.UNI 5737 ISO.4014
33	00.68.05.0010	Rond.elast.spaccata conica zinc bian D.12 DIN74361
34	00.85.00.0090	Tappo conico M22x1,5 DIN 906
35	00.41.00.0074	Guarnizione rame 1"
36	00.41.00.0116	Nipplo giunzione 1"
37	00.41.00.0073	Guarnizione rame 3/4
38	00.41.00.0823	Nipplo riduz.3/4GAS-1"1/16.12JIC
39	00.41.00.0934	Prolunga M-F 3/4
40	00.41.00.2810	Tubo 1" mm. 800



Advanced Groundcare Solutions™



> 0T57067

**CODICE DESCRIZIONE**

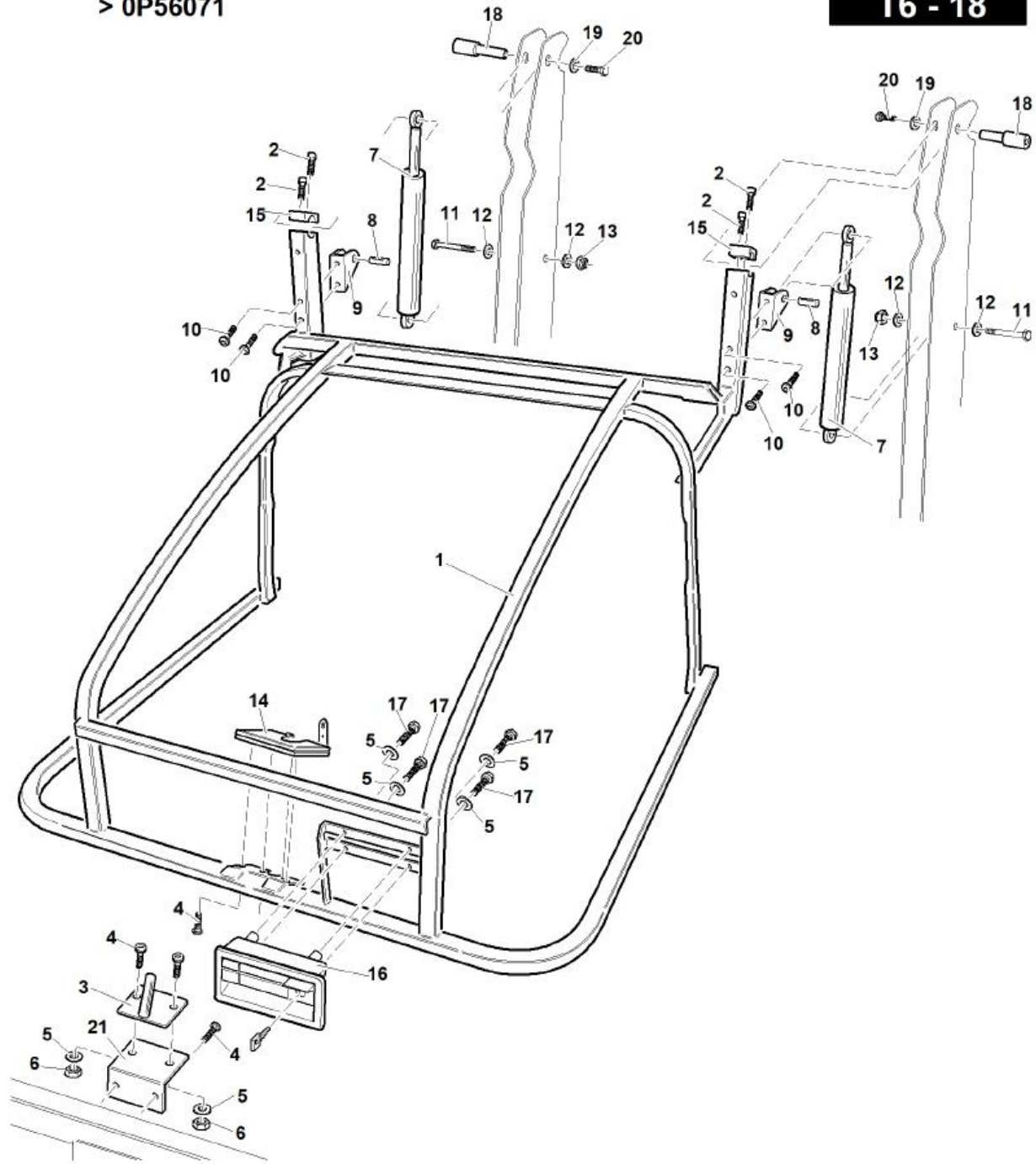
- 41 00.41.00.2400 Tubo 3/4 mm.1200
- 42 00.85.02.0081 Tappo cil.EI M10x1
  
- 43 00.41.00.0210 Guarnizione alluminio D.10

> OP56071

TELAIO PER COFANO

> OP56071

T6 - 18





Advanced Groundcare Solutions™



> OP56071

TELAIO PER COFANO

**CODICE DESCRIZIONE**

1	01.50.01.1120	Telaio cofano motore T5-6
2	00.90.04.0080	Vite TCEI M6x20 UNI 5931
3	01.50.01.1520	Aggancio serratura cofano T5-6
4	00.90.04.3070	Vite T.Bombata EI.M6x18 c/flangia ISO 7380
5	00.68.01.0020	Rosetta piana D.6 UNI 6592 ISO.7089
6	00.26.04.0040	Dado M6 Autobloccante UNI 7473 ISO.10511
7	00.49.25.1500	Molla a gas corsa
8	01.40.00.4110	Perno molla a gas x telaio cofano mot.T5-6
9	01.50.01.1530	Attacco molla a gas x telaio cofano mot.T5-6
10	00.90.06.3080	Vite T.Bombata EI.M8x20 c/flangia ISO 7380
11	00.92.06.0170	Vite TE M10x75 Fil.parz.UNI 5737
12	00.68.01.0050	Rosetta piana D.12 UNI 6592
13	00.26.04.0070	Dado M10 Autobloccante UNI 7473
14	00.99.00.0280	Serratura di sic.x cof.mot.T5-6
15	01.50.01.1550	Blocchetto fissaggio perno telaio cofano
16	00.44.01.0040	Maniglia +chiave x cofano mot.T5-6
17	00.92.03.1070	Vite TE M6x20 Fil.int.UNI 5739
18	01.40.00.3050	Spina fissaggio telaio-montante roll-bar
19	00.68.08.0170	Rondella speciale 8.24.4
20	00.92.05.1070	Vite TE M8x20 Fil.int.UNI 5739



Advanced Groundcare Solutions™



> 0P56071

TELAIO PER COFANO

**CODICE DESCRIZIONE**

21 01.50.01.1160 Squadretta x riscontro serratura cofano T5-6



Gianni  
Ferrari

Advanced Groundcare Solutions™

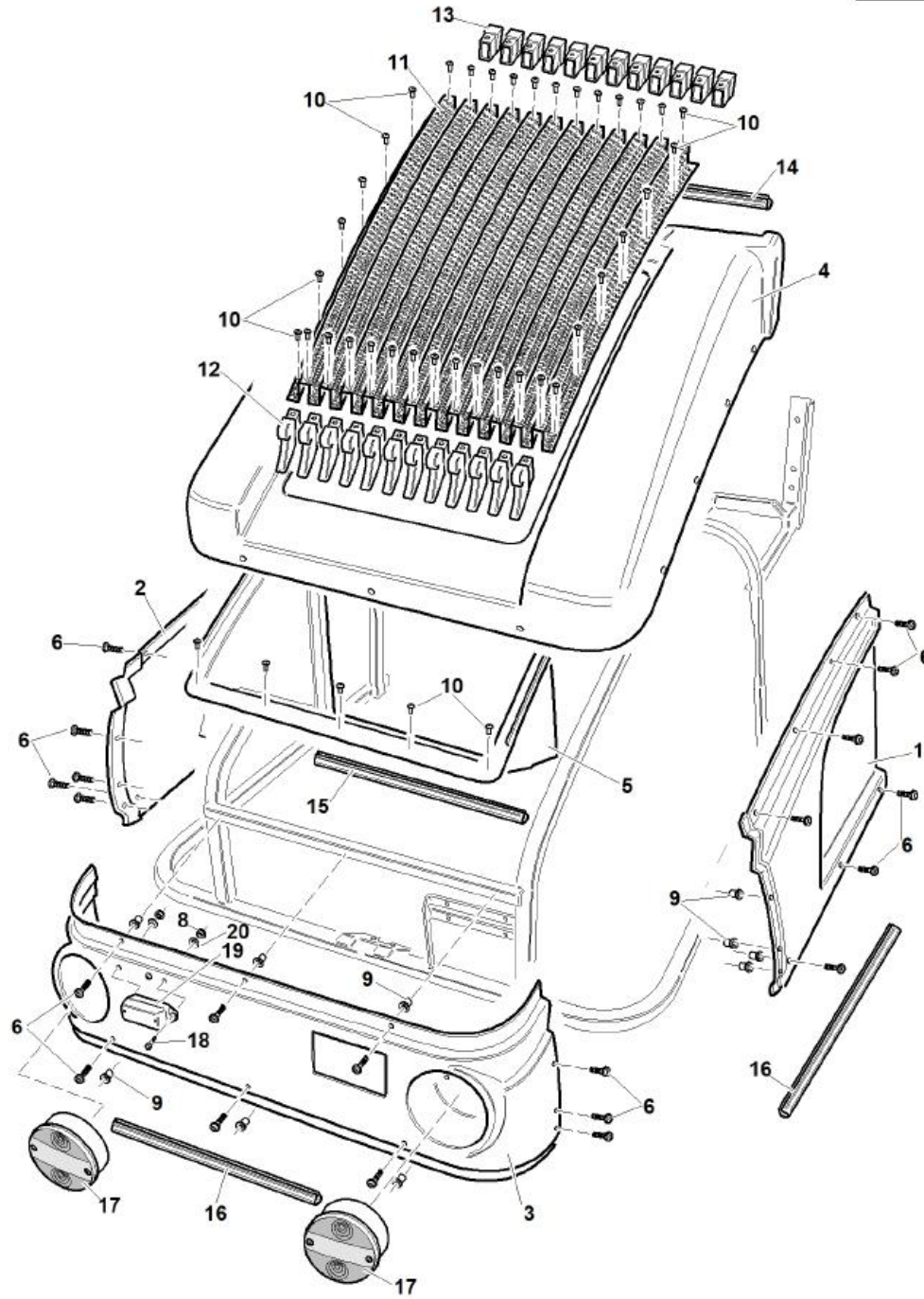


> OP56071

COFANO

> OP56071

**T6 - 19**







Advanced Groundcare Solutions™



> OP56071

#### **CODICE DESCRIZIONE**

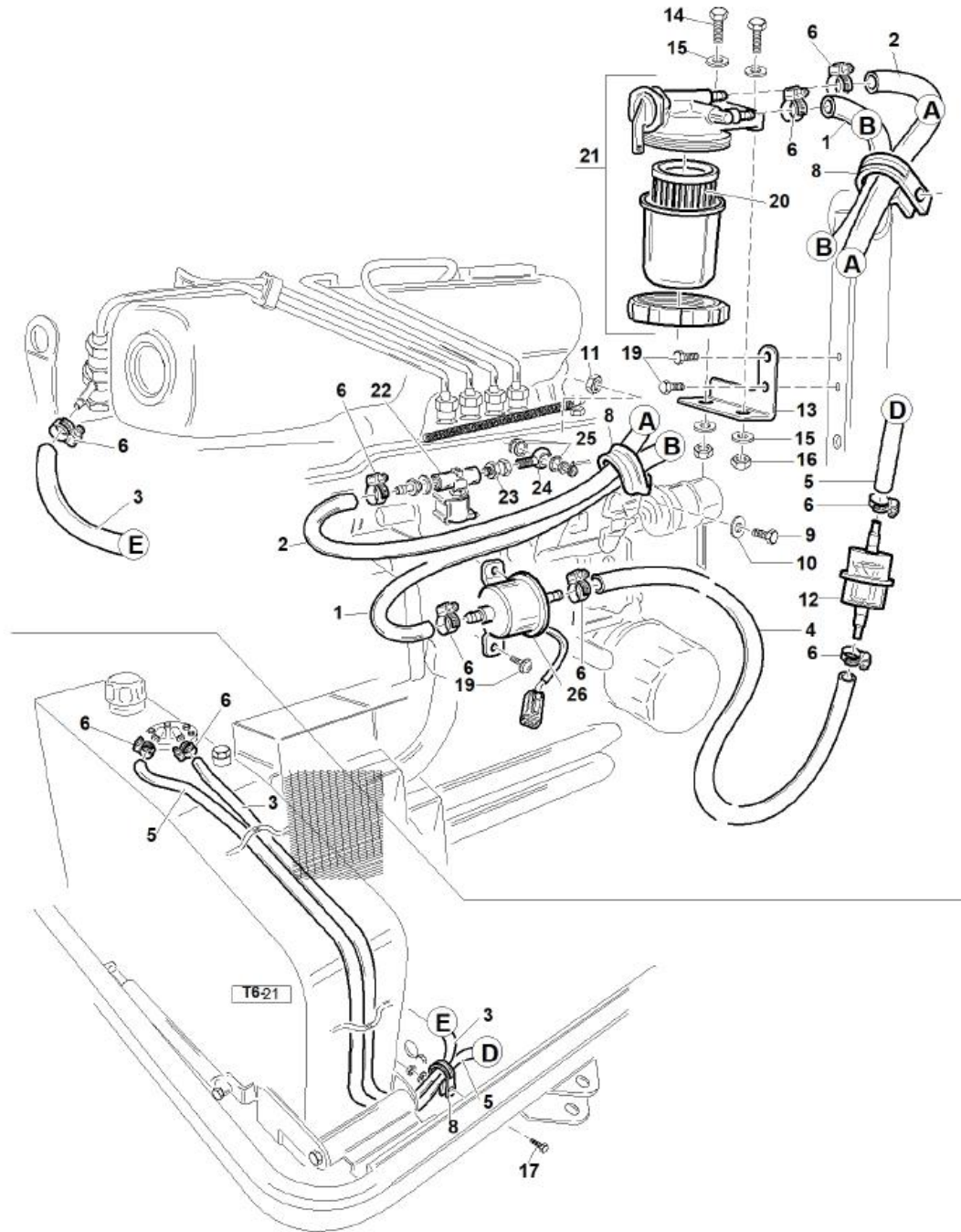
1	01.30.00.0700	Cofano in ABS T5-6 - Fianco DS
2	01.30.00.0710	Cofano in ABS T5-6 - Fianco SN
3	01.30.00.0720	Cofano in ABS T5-6 - Parete post.
4	01.30.00.0730	Cofano in ABS T5-6 - Coperchio
5	01.30.00.0740	Cofano in ABS T5-6 - Struttura interno
6	00.90.04.3100	Vite T.Bombata EI.M6x25 c/flangia ISO 7380
7	00.68.03.0030	Rosetta falda larga D.6/24
8	00.26.04.0040	Dado M6 Autobloccante UNI 7473 ISO.10511
9	00.66.01.0060	Inserito filettato TC M6/14,5
10	00.66.06.0072	Rivetto a strappo all.D.4,8x16 Testa 16 Nero
11	01.50.01.1420	Lamiera forata grecata x cofano T5-6
12	01.30.00.0650	Tappo post.rete in PP x cofano T5-6
13	01.30.00.0660	Tappo ant.rete in PP x cofano T5-6
14	00.11.01.0000	Bordino 90° coprilamiera
15	00.11.01.2000	Bordino 180°coprilamiera x sp.1/3
16	00.11.01.2010	Bordino 180°coprilamiera x sp.3/5
17	00.40.00.2150	Luce post.T5-6
18	00.95.04.0060	Vite TSPEI M6x20 UNI 5933
19	00.40.00.2160	Sensore livello serbatoio olio T6
20	00.68.01.0020	Rosetta piana D.6 UNI 6592 ISO.7089

> 1A54083

TUBAZIONI CARBURANTE

> 1A54083

**T6 - 20**





Advanced Groundcare Solutions™



> 1A54083

TUBAZIONI CARBURANTE

**CODICE DESCRIZIONE**

1	00.89.02.0000	Tubo fless.D.8/15 Carbopress
2	00.89.02.0000	Tubo fless.D.8/15 Carbopress
3	00.89.01.0000	Tubo fless.D.6/12 Carbopress
4	00.89.02.0000	Tubo fless.D.8/15 Carbopress
5	00.89.02.0000	Tubo fless.D.8/15 Carbopress
6	00.29.02.0016	Fascetta stringitubo D.10-16 c/vite senzafile
7	00.29.01.0099	Fascetta Gommata foro M8 L15 D35
8	00.92.03.1070	Vite TE M6x20 Fil.int.UNI 5739
9	00.68.01.0020	Rosetta piana D.6 UNI 6592 ISO.7089
10	00.26.04.0040	Dado M6 Autobloccante UNI 7473 ISO.10511
11	00.32.00.0060	Filtro diesel in linea
12	01.50.01.0930	Supporto filtro diesel x T5-6
13	00.92.05.0100	Vite TE M8x30 Fil.parz.UNI 5737-63
14	00.68.01.0030	Rosetta piana D.8 UNI 6592
15	00.26.04.0060	Dado M8 Autobloccante UNI 7473
16	00.92.05.1010	Vite TE M8x10 Fil.int.UNI 5739
17	00.90.04.3030	Vite T.Bombata EI.M6x10 c/flangia ISO 7380
18	00.32.03.0100	Cartuccia filtro diesel K.2003-2203
19	00.55.01.0750	Filtro diesel x K.2003/2203
20	00.41.00.3100	Elettrovavola arresto carbur.



Advanced Groundcare Solutions™



> 1A54083

TUBAZIONI CARBURANTE

**CODICE DESCRIZIONE**

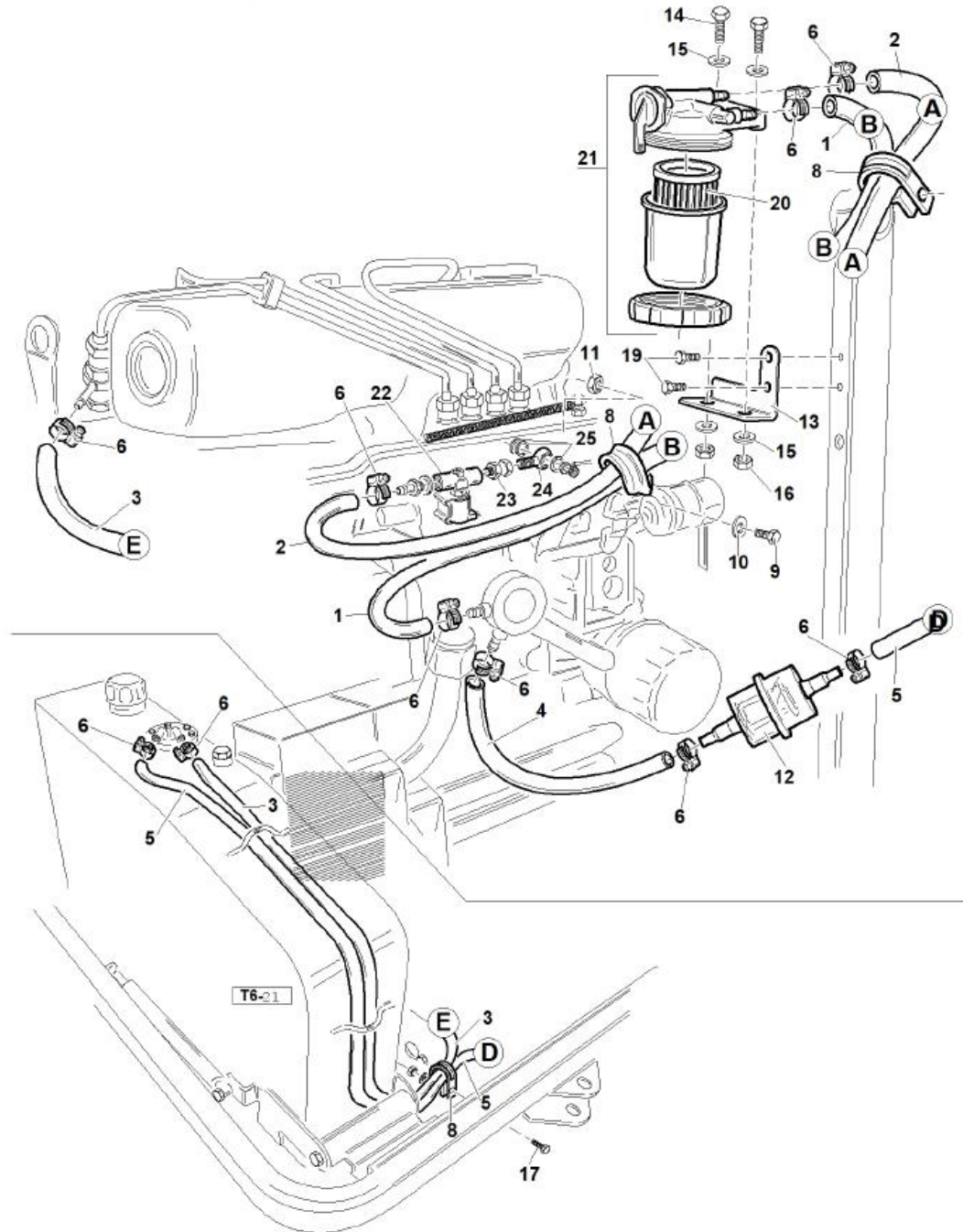
- 21 00.41.00.2821 Adattatore M/FG 1/4
- 24 00.41.00.3111 Occhio 14mm-fil.1/4
- 25 00.41.00.0212 Guarnizione rame D.14
- 26 00.55.01.0290 Pompa elettr.alim.diesel -Kit 454- T6/Loader

> OP56071 < 1A54082

TUBAZIONI CARBURANTE

> OP56071

**T6 - 20**





Advanced Groundcare Solutions™



> OP56071 < 1A54082  
TUBAZIONI CARBURANTE

**CODICE DESCRIZIONE**

1	00.89.02.0000	Tubo fless.D.8/15 Carbopress
2	00.89.02.0000	Tubo fless.D.8/15 Carbopress
3	00.89.01.0000	Tubo fless.D.6/12 Carbopress
4	00.89.02.0000	Tubo fless.D.8/15 Carbopress
5	00.89.02.0000	Tubo fless.D.8/15 Carbopress
6	00.29.02.0016	Fascetta stringitubo D.10-16 c/vite senzafile
7	00.29.01.0099	Fascetta Gommata foro M8 L15 D35
8	00.92.03.1070	Vite TE M6x20 Fil.int.UNI 5739
9	00.68.01.0020	Rosetta piana D.6 UNI 6592 ISO.7089
10	00.26.04.0040	Dado M6 Autobloccante UNI 7473 ISO.10511
11	00.32.00.0060	Filtro diesel in linea
12	01.50.01.0930	Supporto filtro diesel x T5-6
13	00.92.05.0100	Vite TE M8x30 Fil.parz.UNI 5737-63
14	00.68.01.0030	Rosetta piana D.8 UNI 6592
15	00.26.04.0060	Dado M8 Autobloccante UNI 7473
16	00.92.05.1010	Vite TE M8x10 Fil.int.UNI 5739
17	00.90.04.3030	Vite T.Bombata EI.M6x10 c/flangia ISO 7380
18	00.32.03.0100	Cartuccia filtro diesel K.2003-2203
19	00.55.01.0750	Filtro diesel x K.2003/2203
20	00.41.00.3100	Elettrovavola arresto carbur.



Advanced Groundcare Solutions™



> 0P56071 < 1A54082  
TUBAZIONI CARBURANTE

**CODICE DESCRIZIONE**

- 21 00.41.00.2821 Adattatore M/FG 1/4
- 22 00.41.00.3111 Occhio 14mm-fil.1/4
- 23 00.41.00.0212 Guarnizione rame D.14



Gianni  
Ferrari

Advanced Groundcare Solutions™

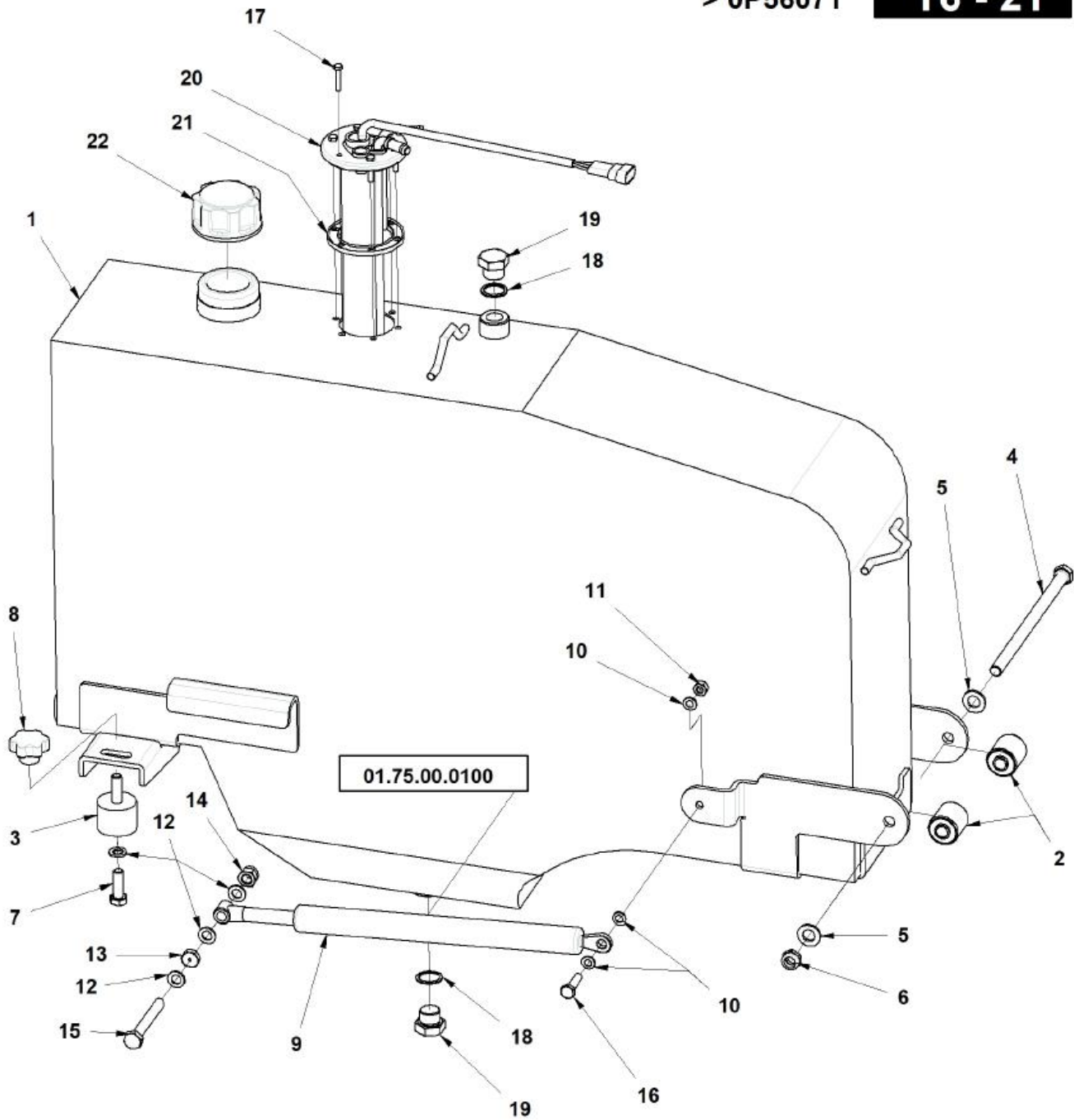


> OP56071

SERBATOIO CARBURANTE

> OP56071

**T6 - 21**







Advanced Groundcare Solutions™



> 0P56071

SERBATOIO CARBURANTE

**CODICE DESCRIZIONE**

- 1 01.50.01.0940 Serbatoio in lamiera x T5-6
- 2 00.07.01.0170 Guarnizione x disp.livello serb.40 LT & T5-6
- 3 00.75.00.0101 Livello carburante.Disp.interno serb.70 LT
- 4 00.92.02.0090 Vite TE M5x25 Fil.parz.UNI 5737
- 5 00.92.07.0320 Vite TE M12x210 Fil.parz.UNI 5737
- 6 00.68.01.0050 Rosetta piana D.12 UNI 6592
- 7 00.92.06.1080 Vite TE M10x30 Fil.int.UNI 5739
- 8 00.26.04.0080 Dado M12 Autobloccante UNI 7473
- 9 00.74.01.0090 Supporto antivib.cil.D40x30 foro M10-vite M10x32
- 10 00.92.06.1080 Vite TE M10x30 Fil.int.UNI 5739
- 11 00.68.01.0040 Rosetta piana D.10 UNI 6592
- 12 00.45.00.0009 Volantino femmina D.40 M10
- 13 00.49.25.0800 Molla a gas corsa 250
- 14 00.92.06.0180 Vite TE M10x80 Fil.parz.UNI 5737
- 15 00.26.04.0070 Dado M10 Autobloccante UNI 7473
- 16 00.26.03.0080 Dado M10 UNI 5589 Basso
- 17 00.92.05.0100 Vite TE M8x30 Fil.parz.UNI 5737-63
- 18 00.68.01.0030 Rosetta piana D.8 UNI 6592
- 19 00.26.02.0060 Dado M8 UNI 5588 Medio
- 20 00.75.00.0102 Tappo antideflusso x serbatoio Diesel T5-6



Advanced Groundcare Solutions™



> 0P56071

SERBATOIO CARBURANTE

**CODICE DESCRIZIONE**

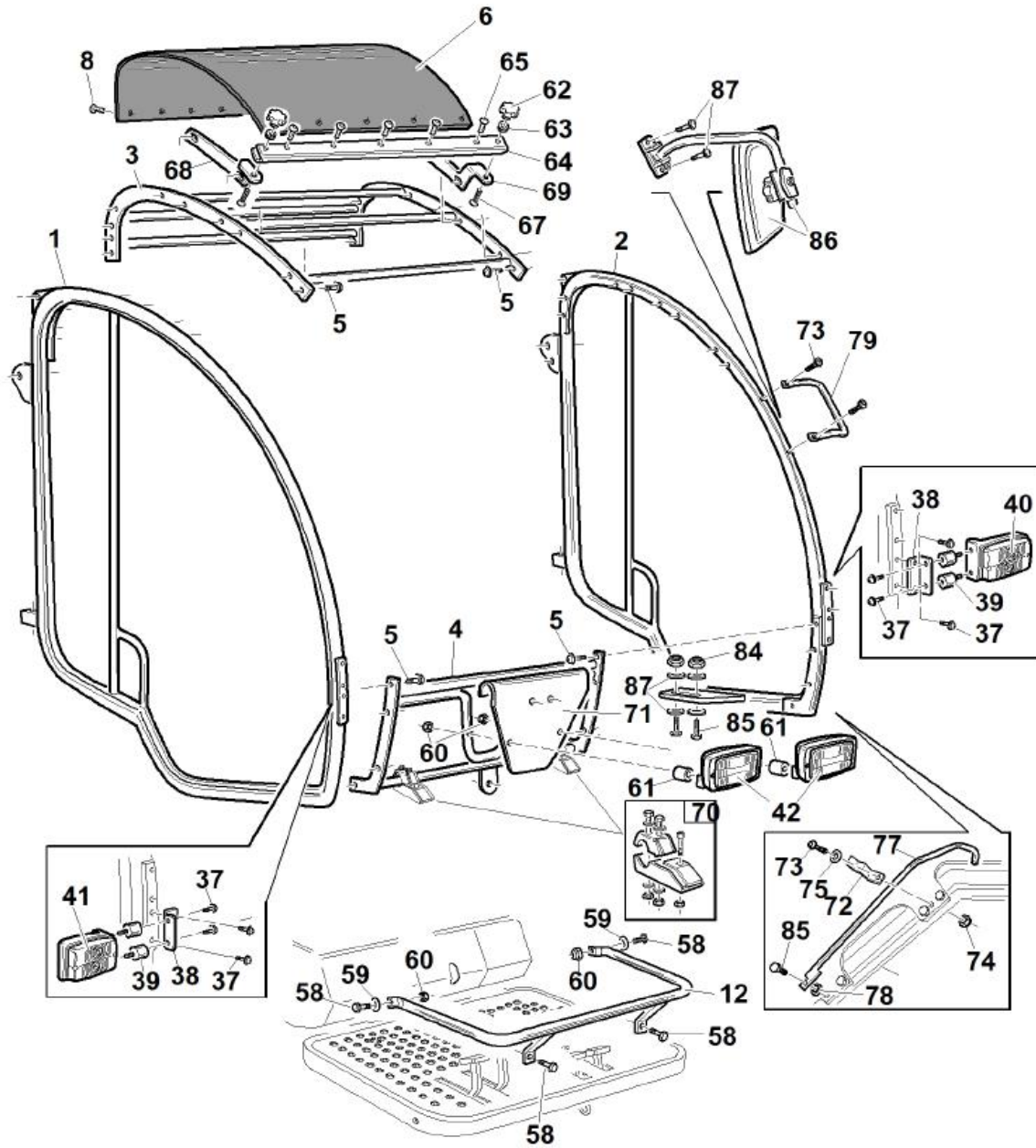
- 21 00.85.02.0004 Tappo esag. 1/2 GAS
- 22 00.41.00.0071 Guarnizione rame 1/2

> 1C51078

TELAIO ROPS

> 1C51078

**T6 - 22**





Advanced Groundcare Solutions™



> 1C51078

#### **CODICE DESCRIZIONE**

1	01.50.00.8350	Arco DS x roll-bar
2	01.50.00.8360	Arco SN x roll-bar
3	01.50.00.8370	Telaio x copertura roll-bar
4	01.50.00.8380	Telaio frontale supporto fari roll-bar
5	00.90.06.3060	Vite T.Bombata EI.M8x16 c/flangia ISO 7380
6	01.29.00.0050	Copertura in gomma
7	00.66.06.0071	Rivetto a strappo all.D.4,8x16 Testa 16
8	01.50.00.8400	Protezione perimetrale pedana T1-2-4
9	00.90.04.3030	Vite T.Bombata EI.M6x10 c/flangia ISO 7380
10	01.50.00.8750	Supporto luci direz.e posiz.roll-bar
11	00.74.03.0050	Supporto antivib.cil.D25x20 foro M6-vite M6X18
12	00.40.00.0960	Indicatore dir.ant.DS x T1-2-4
13	00.40.00.0970	Indicatore dir.ant.SN x T1-2-4
14	00.40.00.2190	Faro anteriore T5-6
15	00.92.03.0150	Vite TE M6x50 Fil.parz.UNI 5737
16	00.68.01.0020	Rosetta piana D.6 UNI 6592 ISO.7089
17	00.26.04.0060	Dado M8 Autobloccante UNI 7473
18	01.30.00.0620	Distanziale D.30/31 nylon x fari ROPS
19	00.45.00.0116	Bottone ferma vetro D.30/14 M8
20	00.07.01.0038	Passacavo x foro 18 sp.5



Advanced Groundcare Solutions™



> 1C51078

**CODICE DESCRIZIONE**

21	01.50.01.0780	Profilo"U"x copertura in gomma ROPS
22	00.66.10.4013	Borchia ribattino D.4 testa 13
23	00.90.06.3100	Vite T.Bombata EI.M8x25 c/flangia ISO 7380
24	01.50.01.0760	Staffa DS superiore cristallo Rops
25	01.50.01.0761	Staffa SN superiore cristallo Rops
26	01.50.01.1720	Antivibrante x pedana T5-6
27	01.50.01.0540	Supporto motore tergicristalli x ROPS
28	00.47.00.0420	Molla lamellare x asta portello
29	00.91.04.0090	Vite T.cil.M4x25 intaglio croce UNI 7687
30	00.26.04.0020	Dado M4 Autobloccante UNI 7473
31	00.68.03.0010	Rosetta falda larga D.4/16
32	01.50.01.1660	Asta di sicurezza ras.frontale
33	00.26.02.0080	Dado M10 UNI 5588 Medio
34	01.50.01.1840	Maniglia x ROPS
35	00.90.06.3080	Vite T.Bombata EI.M8x20 c/flangia ISO 7380
36	00.26.04.0070	Dado M10 Autobloccante UNI 7473
37	00.92.06.1090	Vite TE M10x35 Fil.int.UNI 5739
38	00.99.00.0290	Specchio retrovisore ds c/supporto T5-6



Gianni  
Ferrari

Advanced Groundcare Solutions™

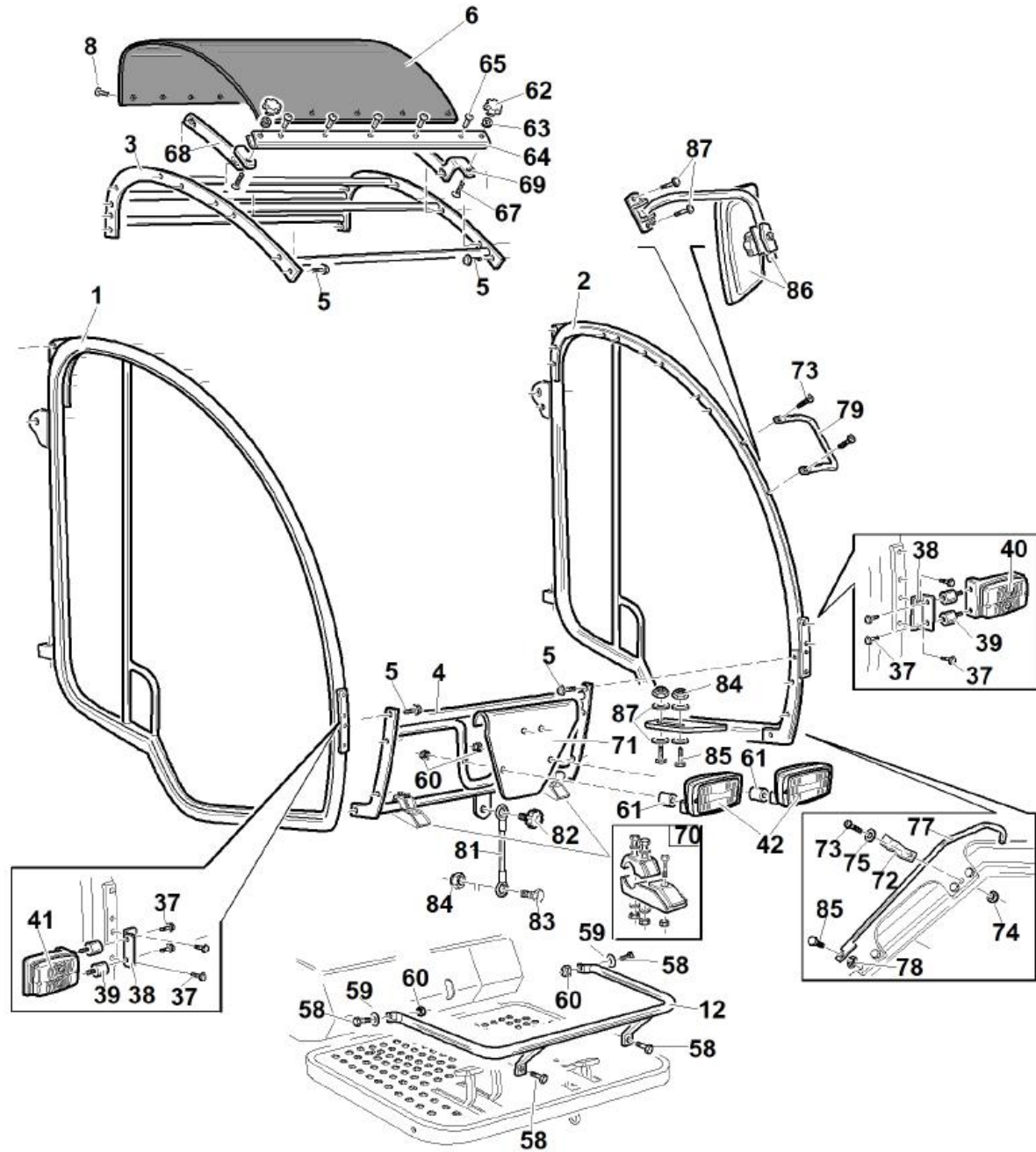


> OP56071 < 1C51077

TELAIO ROPS

> OP56071

**T6 - 22**





Advanced Groundcare Solutions™



> OP56071 < 1C51077

TELAIO ROPS

#### **CODICE DESCRIZIONE**

- |    |               |  |
|----|---------------|--|
| 1  | 01.50.00.8350 | Arco DS x roll-bar                             |
| 2  | 01.50.00.8360 | Arco SN x roll-bar                             |
| 3  | 01.50.00.8370 | Telaio x copertura roll-bar                    |
| 4  | 01.50.00.8380 | Telaio frontale supporto fari roll-bar         |
| 5  | 00.90.06.3060 | Vite T.Bombata EI.M8x16 c/flangia ISO 7380     |
| 6  | 01.29.00.0050 | Copertura in gomma                             |
| 7  | 00.66.06.0071 | Rivetto a strappo all.D.4,8x16 Testa 16        |
| 8  | 01.50.00.8400 | Protezione perimetrale pedana T1-2-4           |
| 9  | 00.90.04.3030 | Vite T.Bombata EI.M6x10 c/flangia ISO 7380     |
| 10 | 01.50.00.8750 | Supporto luci direz.e posiz.roll-bar           |
| 11 | 00.74.03.0050 | Supporto antivib.cil.D25x20 foro M6-vite M6X18 |
| 12 | 00.40.00.0960 | Indicatore dir.ant.DS x T1-2-4                 |
| 13 | 00.40.00.0970 | Indicatore dir.ant.SN x T1-2-4                 |
| 14 | 00.40.00.2190 | Faro anteriore T5-6                            |
| 15 | 00.92.03.0150 | Vite TE M6x50 Fil.parz.UNI 5737                |
| 16 | 00.68.01.0020 | Rosetta piana D.6 UNI 6592 ISO.7089            |
| 17 | 00.26.04.0060 | Dado M8 Autobloccante UNI 7473                 |
| 18 | 01.30.00.0620 | Distanziale D.30/31 nylon x fari ROPS          |
| 19 | 00.45.00.0116 | Bottone ferma vetro D.30/14 M8                 |
| 20 | 00.07.01.0038 | Passacavo x foro 18 sp.5                       |



Advanced Groundcare Solutions™



> 0P56071 < 1C51077

TELAIO ROPS

#### **CODICE DESCRIZIONE**

21	01.50.01.0780	Profilo"U"x copertura in gomma ROPS
22	00.66.10.4013	Borchia ribattino D.4 testa 13
23	00.90.06.3100	Vite T.Bombata EI.M8x25 c/flangia ISO 7380
24	01.50.01.0760	Staffa DS superiore cristallo Rops
25	01.50.01.0761	Staffa SN superiore cristallo Rops
26	01.50.01.1720	Antivibrante x pedana T5-6
27	01.50.01.0540	Supporto motore tergicristalli x ROPS
28	00.47.00.0420	Molla lamellare x asta portello
29	00.91.04.0090	Vite T.cil.M4x25 intaglio croce UNI 7687
30	00.26.04.0020	Dado M4 Autobloccante UNI 7473
31	00.68.03.0010	Rosetta falda larga D.4/16
32	01.50.01.1660	Asta di sicurezza ras.frontale
33	00.26.02.0080	Dado M10 UNI 5588 Medio
34	01.50.01.1840	Maniglia x ROPS
35	00.90.06.3080	Vite T.Bombata EI.M8x20 c/flangia ISO 7380
36	01.50.01.1880	Cavetto sicurezza D.8/L.170 T6
37	00.45.01.0127	Volantino maschio D.40 M10
38	00.92.06.0110	Vite TE M10x45 Fil.parz.UNI 5737
39	00.26.04.0070	Dado M10 Autobloccante UNI 7473
40	00.92.06.1090	Vite TE M10x35 Fil.int.UNI 5739





Advanced Groundcare Solutions™



> 0P56071 < 1C51077

TELAIO ROPS

**CODICE DESCRIZIONE**

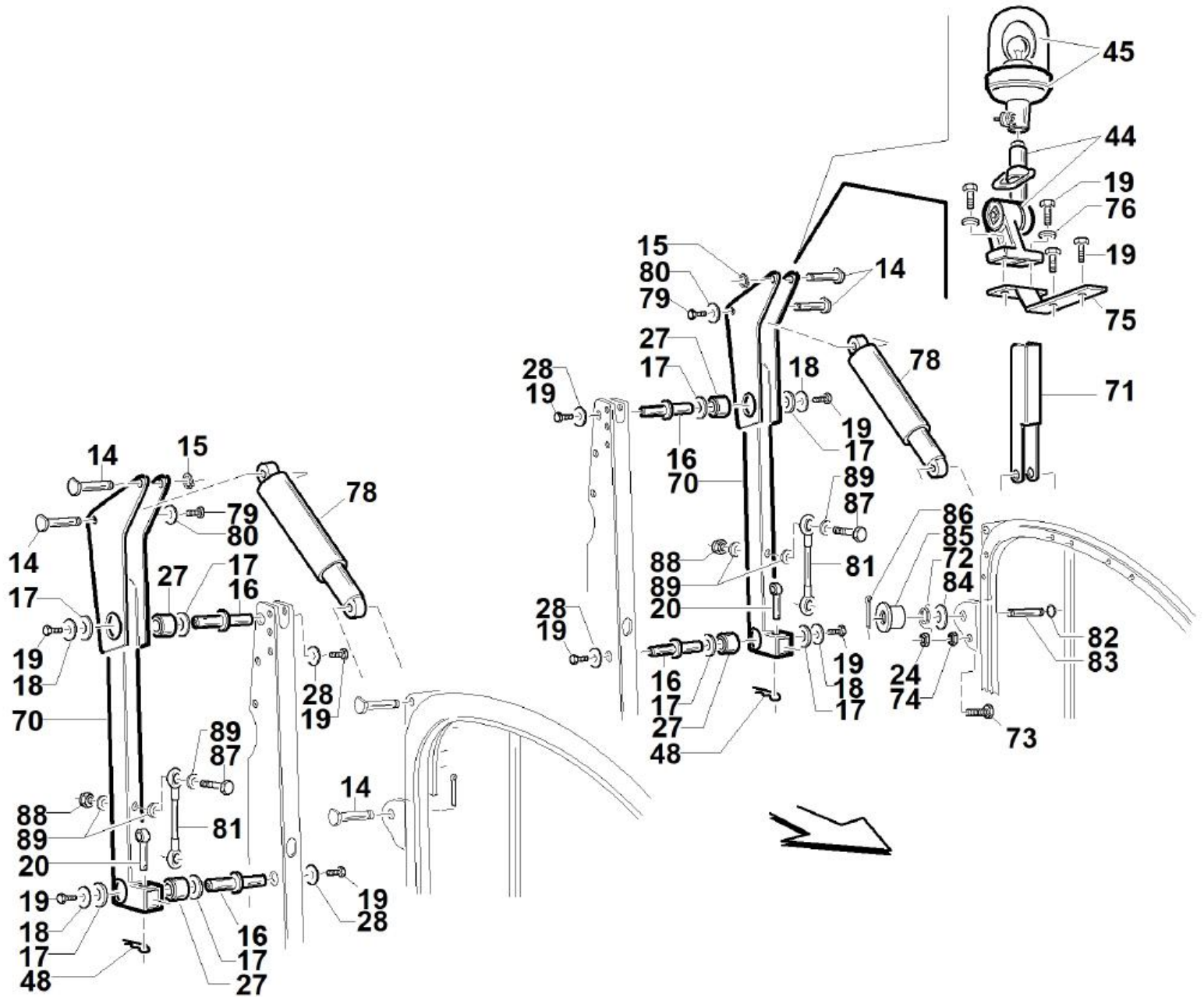
41 00.99.00.0290 Specchio retrovisore ds c/supporto T5-6

> 1B60073

MONTANTI ROPS

> 1B60073

**T6 - 23**





Advanced Groundcare Solutions™



> 1B60073

MONTANTI ROPS

**CODICE DESCRIZIONE**

- |    |               |   |
|----|---------------|---|
| 1  | 01.50.00.2310 | Perno fissaggio cilindri e bretelle elev. |
| 2  | 00.03.10.0020 | Anello Seeger E.20 pesante UNI 7436       |
| 3  | 01.40.00.3050 | Spina fissaggio telaio-montante roll-bar  |
| 4  | 01.40.00.3040 | Rosetta fissaggio montanti roll-bar       |
| 5  | 00.68.03.0040 | Rosetta falda larga D.8/32                |
| 6  | 00.92.05.1070 | Vite TE M8x20 Fil.int.UNI 5739            |
| 7  | 01.40.00.3030 | Spina bloccaggio telaio sicurezza         |
| 8  | 00.26.04.0060 | Dado M8 Autobloccante UNI 7473            |
| 9  | 00.74.05.5045 | Supporto a bussola D50/25x45 x ROPS T4    |
| 10 | 00.68.08.0170 | Rondella speciale 8.24.4                  |
| 11 | 00.40.00.2010 | Supporto faro rotante                     |
| 12 | 00.40.00.0490 | Girofaro                                  |
| 13 | 00.18.00.1050 | Copiglia a"R"D.4                          |
| 14 | 01.50.01.1320 | Montante sostegno telaio protezione T5-6  |
| 15 | 01.50.01.1340 | Puntalino di sicurezza ROPS T5-6          |
| 16 | 00.47.00.0440 | Molla torsione puntalino Rops T5-6        |
| 17 | 00.92.05.0120 | Vite TE M8x40 Fil.parz.UNI 5737           |
| 18 | 00.26.02.0060 | Dado M8 UNI 5588 Medio                    |
| 19 | 01.50.01.1540 | Supporto girofaro Rops T5-6               |
| 20 | 00.68.01.0030 | Rosetta piana D.8 UNI 6592                |



Advanced Groundcare Solutions™



> 1B60073

MONTANTI ROPS

**CODICE DESCRIZIONE**

21	00.58.00.0160	Cilindro tuffante D.30x160 soll.cabina ROPS
22	00.92.05.1040	Vite TE M8x16 Fil.int.UNI 5739
23	00.68.08.0170	Rondella speciale 8.24.4
24	01.50.01.1880	Cavetto sicurezza D.8/L.170 T6
25	01.50.01.1881	Cavetto secur.D.8/L.330 ras.130RCA/TG
26	00.03.10.0016	Anello seeger E.16 pesante UNI 7436
27	01.40.00.2690	Spina D.16 L.97 x braccio soll.ant.T1
28	00.48.00.0183	Molla a tazza 40x16,3x1,5
29	01.50.00.1250	Boccola carrello rasaerba
30	00.18.04.0065	Copiglia D.4x40 UNI 1336
31	00.92.06.0110	Vite TE M10x45 Fil.parz.UNI 5737
32	00.26.04.0070	Dado M10 Autobloccante UNI 7473
33	00.68.01.0040	Rosetta piana D.10 UNI 6592



Gianni  
Ferrari

Advanced Groundcare Solutions™

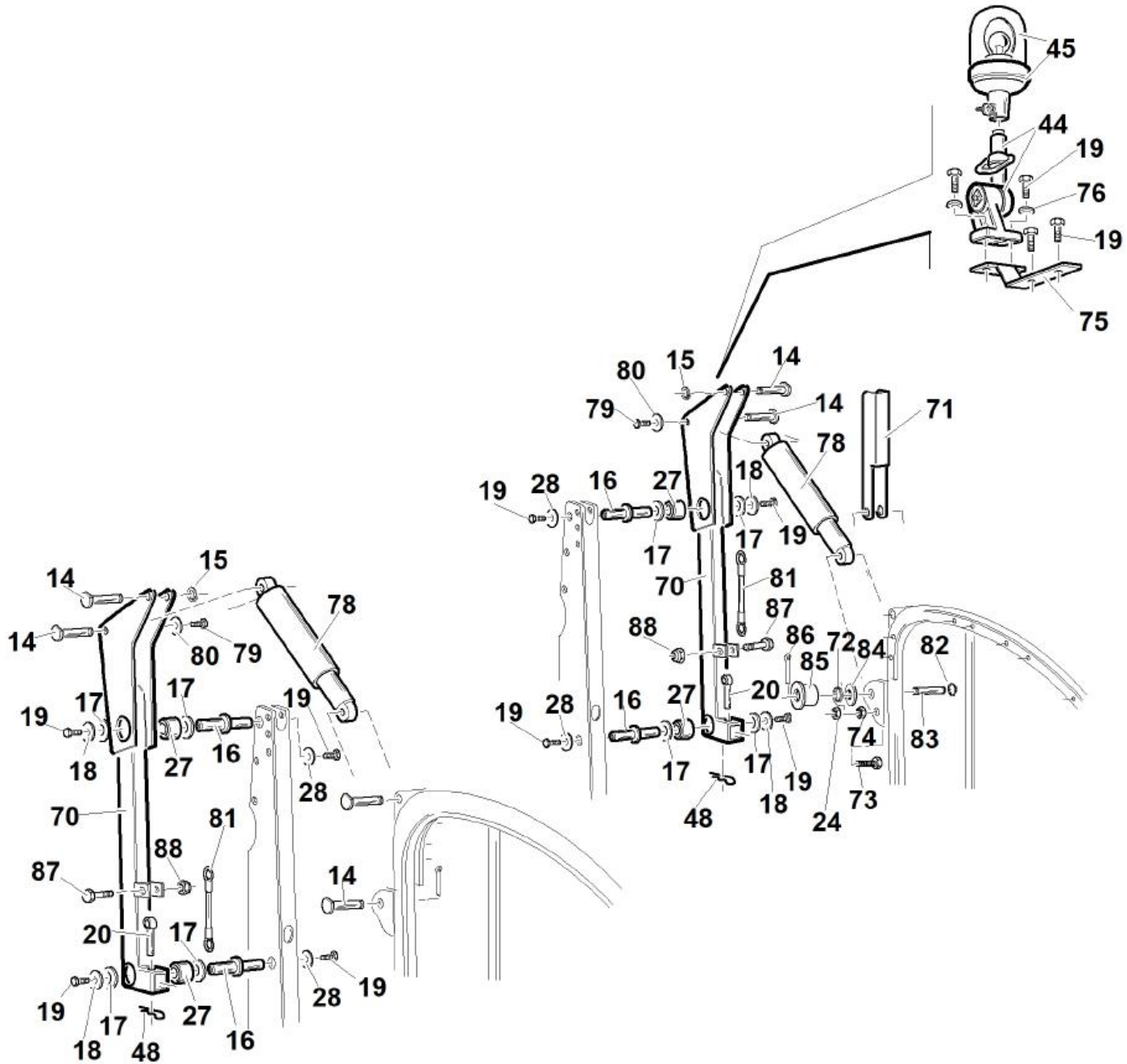


> OP56071 < 1B60072

MONTANTI ROPS

> OP56071

**T6 - 23**





Advanced Groundcare Solutions™



> OP56071 < 1B60072

MONTANTI ROPS

**CODICE DESCRIZIONE**

- 1 01.50.00.2310 Perno fissaggio cilindri e bretelle elev.
- 2 00.03.10.0020 Anello Seeger E.20 pesante UNI 7436
- 3 01.40.00.3050 Spina fissaggio telaio-montante roll-bar
- 4 01.40.00.3040 Rosetta fissaggio montanti roll-bar
- 5 00.68.03.0040 Rosetta falda larga D.8/32
- 6 00.92.05.1070 Vite TE M8x20 Fil.int.UNI 5739
- 7 01.40.00.3030 Spina bloccaggio telaio sicurezza
- 8 00.26.04.0060 Dado M8 Autobloccante UNI 7473
- 9 00.74.05.5045 Supporto a bussola D50/25x45 x ROPS T4
- 10 00.68.08.0170 Rondella speciale 8.24.4
- 11 00.40.00.2010 Supporto faro rotante
- 12 00.40.00.0490 Girofaro
- 13 00.18.00.1050 Copiglia a"R"D.4
- 14 01.50.01.1320 Montante sostegno telaio protezione T5-6
- 15 01.50.01.1340 Puntalino di sicurezza ROPS T5-6
- 16 00.47.00.0440 Molla torsione puntalino Rops T5-6
- 17 00.92.05.0120 Vite TE M8x40 Fil.parz.UNI 5737
- 18 00.26.02.0060 Dado M8 UNI 5588 Medio
- 19 01.50.01.1540 Supporto girofaro Rops T5-6
- 20 00.68.01.0030 Rosetta piana D.8 UNI 6592



Advanced Groundcare Solutions™



> 0P56071 < 1B60072

MONTANTI ROPS

**CODICE DESCRIZIONE**

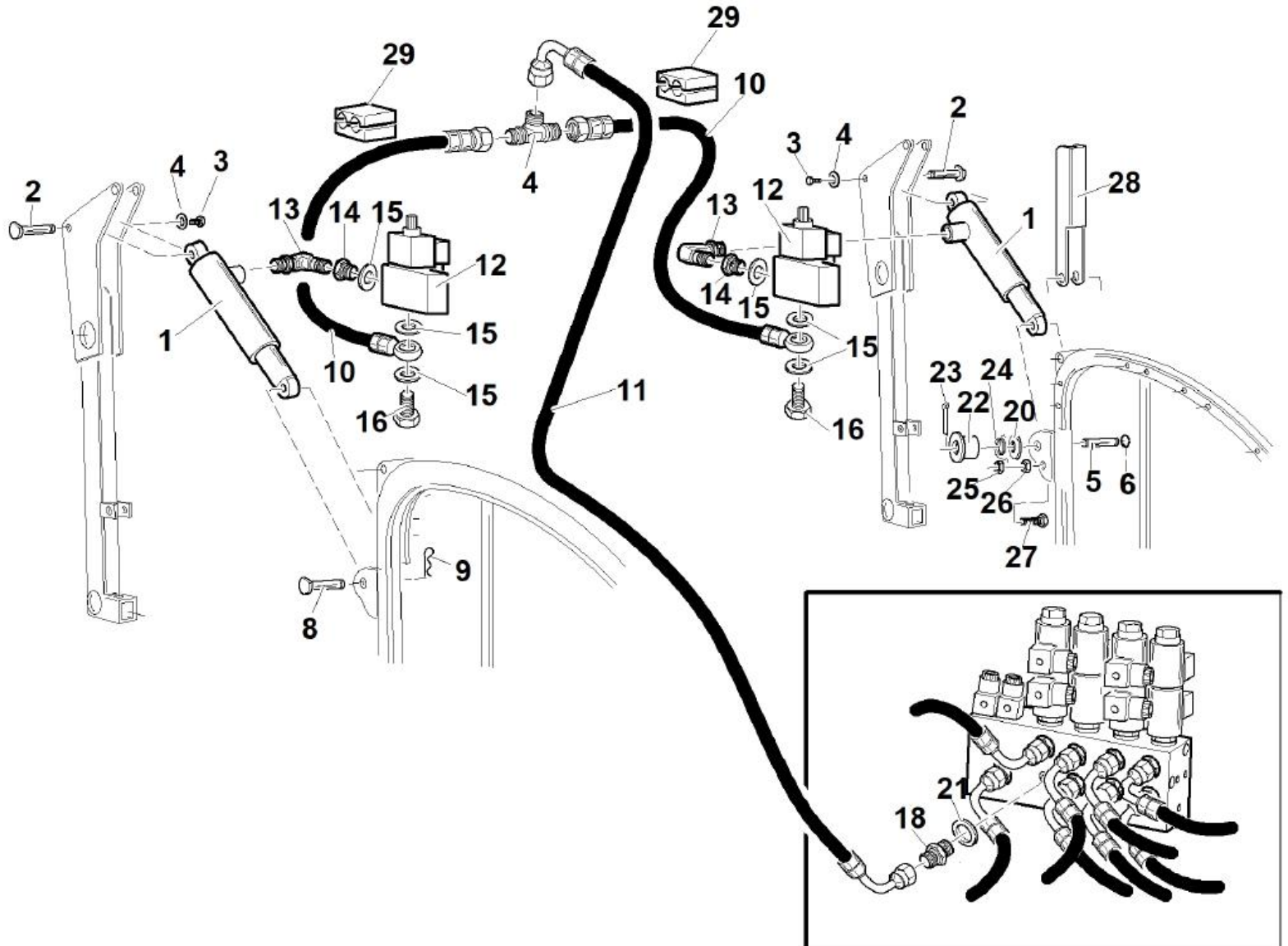
21	00.58.00.0160	Cilindro tuffante D.30x160 soll.cabina ROPS
22	00.92.05.1040	Vite TE M8x16 Fil.int.UNI 5739
23	00.68.08.0170	Rondella speciale 8.24.4
24	01.50.01.1880	Cavetto sicurezza D.8/L.170 T6
25	00.03.10.0016	Anello seeger E.16 pesante UNI 7436
26	01.40.00.2690	Spina D.16 L.97 x braccio soll.ant.T1
27	00.48.00.0183	Molla a tazza 40x16,3x1,5
28	01.50.00.1250	Boccola carrello rasaerba
29	00.18.04.0065	Copiglia D.4x40 UNI 1336
30	00.92.06.0110	Vite TE M10x45 Fil.parz.UNI 5737
31	00.26.04.0070	Dado M10 Autobloccante UNI 7473

> OP56071

SOLLEVAMENTO ROPS

> OP56071

**T6 - 24**







Advanced Groundcare Solutions™



> OP56071

SOLLEVAMENTO ROPS

**CODICE DESCRIZIONE**

1	00.58.00.0160	Cilindro tuffante D.30x160 soll.cabina ROPS
2	01.50.00.2310	Perno fissaggio cilindri e bretelle elev.
3	00.92.05.1040	Vite TE M8x16 Fil.int.UNI 5739
4	00.68.08.0170	Rondella speciale 8.24.4
5	01.40.00.2690	Spina D.16 L.97 x braccio soll.ant.T1
6	00.03.10.0016	Anello seeger E.16 pesante UNI 7436
7	01.50.00.2950	Spina x sollevatore con ribaltamento
8	00.18.00.1010	Copiglia a"R"D.2 H/1 F.2-LL.50 Znt
9	00.41.00.2840	Tubo 1/4 mm.1150
10	00.41.00.2850	Tubo 1/4 mm.1650
11	00.41.00.2260	Valvola di ritegno
12	00.41.00.0874	Adattatore orient.90°1/4-1/4
13	00.41.00.2821	Adattatore M/FG 1/4
14	00.41.00.0060	Guarnizione rame 1/4
15	00.41.00.0120	Raccordo forato 1/4 Gas
16	00.41.00.0901	Adattatore 3 vie M 1/4
17	00.41.00.0452	Nipplo giunzione speciale 3/8 c/foro mm.1
18	00.38.03.0040	Guaina tessuta x tubi oleodinamici D.40
19	00.48.00.0183	Molla a tazza 40x16,3x1,5
20	00.41.00.0070	Guarnizione rame 3/8



Advanced Groundcare Solutions™



> 0P56071

SOLLEVAMENTO ROPS

**CODICE DESCRIZIONE**

21	01.50.00.1250	Boccola carrello rasaerba
22	00.18.04.0065	Copiglia D.4x40 UNI 1336
23	00.47.00.0440	Molla torsione puntalino Rops T5-6
24	00.26.04.0060	Dado M8 Autobloccante UNI 7473
25	00.26.02.0060	Dado M8 UNI 5588 Medio
26	00.92.05.0120	Vite TE M8x40 Fil.parz.UNI 5737
27	01.50.01.1340	Puntalino di sicurezza ROPS T5-6
28	00.41.00.0440	Collare doppio D.12 + piastrina



Gianni  
Ferrari

Advanced Groundcare Solutions™

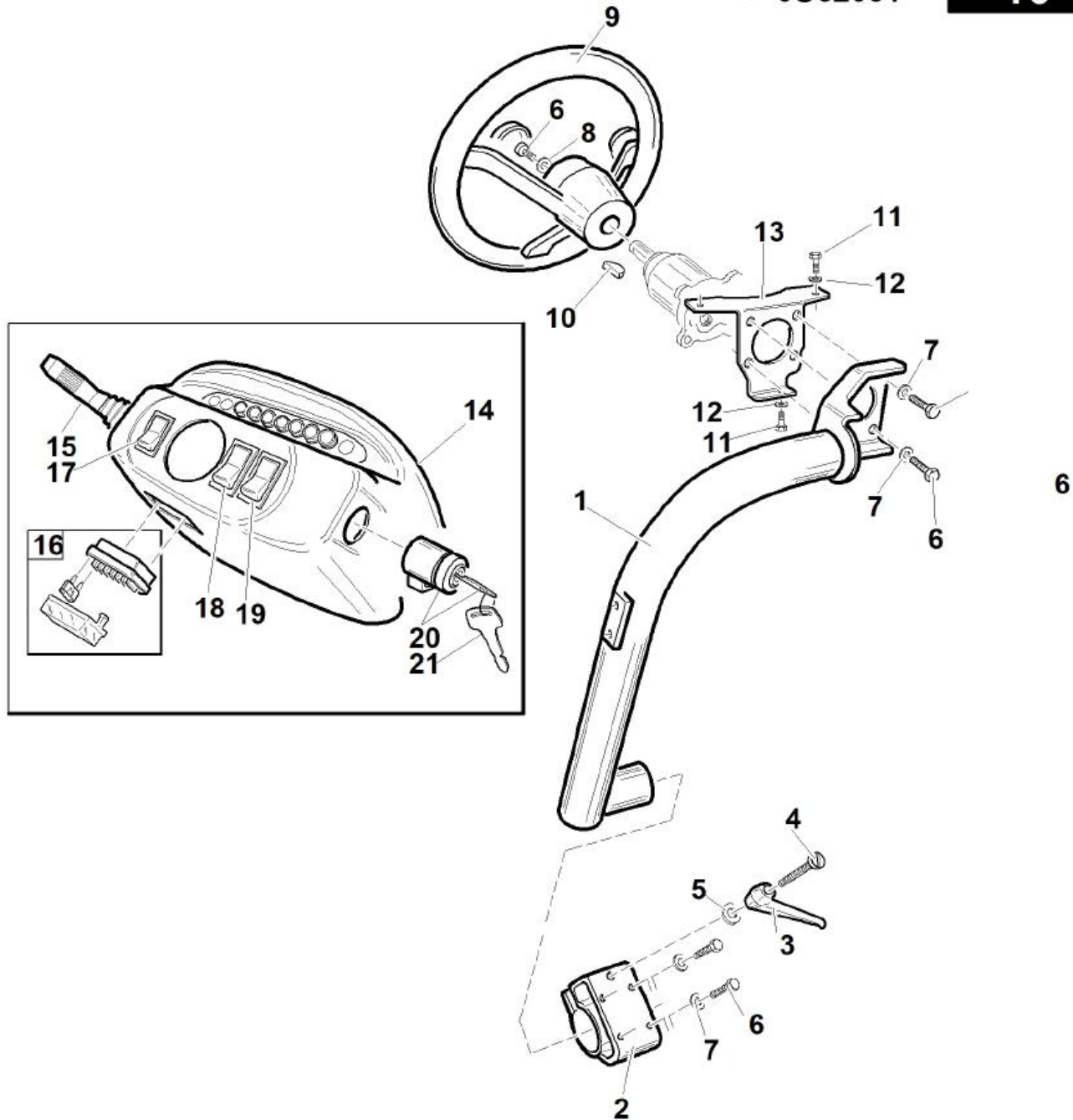


> 0U62061

PIANTONE STERZO

> 0U62051

**T6 - 25**





Advanced Groundcare Solutions™



> 0U62061

PIANTONE STERZO

**CODICE DESCRIZIONE**

1	01.50.01.0850	Piantone DS supporto volante T5-6
2	01.50.00.5640	Morsetto x piantone supporto volante T4
3	00.44.02.0070	Maniglia a scatto femm.
4	00.98.00.0010	Barra filettata M.10 Zincata - L.105
5	00.68.01.0030	Rosetta piana D.8 UNI 6592
6	00.92.05.1070	Vite TE M8x20 Fil.int.UNI 5739
7	00.68.01.0030	Rosetta piana D.8 UNI 6592
8	00.68.02.0050	Rosetta falda larga D.8/24 UNI 6593
9	00.25.03.0020	Volante D.320 PP03 + Tappo
10	00.43.05.0090	Linguetta a settore 5.6,5.16 UNI 6606
11	00.91.05.1070	Vite T.cil.larga M5x20 calotta int.croce
12	00.68.01.0010	Rosetta piana D.5 UNI 6592
13	01.50.00.5771	Attacco cruscotto T4
14	01.30.00.0790	Cruscotto frontale T5-6 Scatola in ABS
15	00.40.00.0880	Devio guida frecce T4-5-6
16	00.40.00.2220	Scatola fus. x T5-6
17	00.40.00.2231	Pulsante tergicristallo x crusc.front.T5-6
18	00.40.00.2232	Pulsante girofaro x crusc.front.T5-6
19	00.40.00.2233	Pulsante intermitt.emergenza crusc.front.T5-6
20	00.55.01.0091	Commutatore avviamento



Advanced Groundcare Solutions™



> 0U62061

PIANTONE STERZO

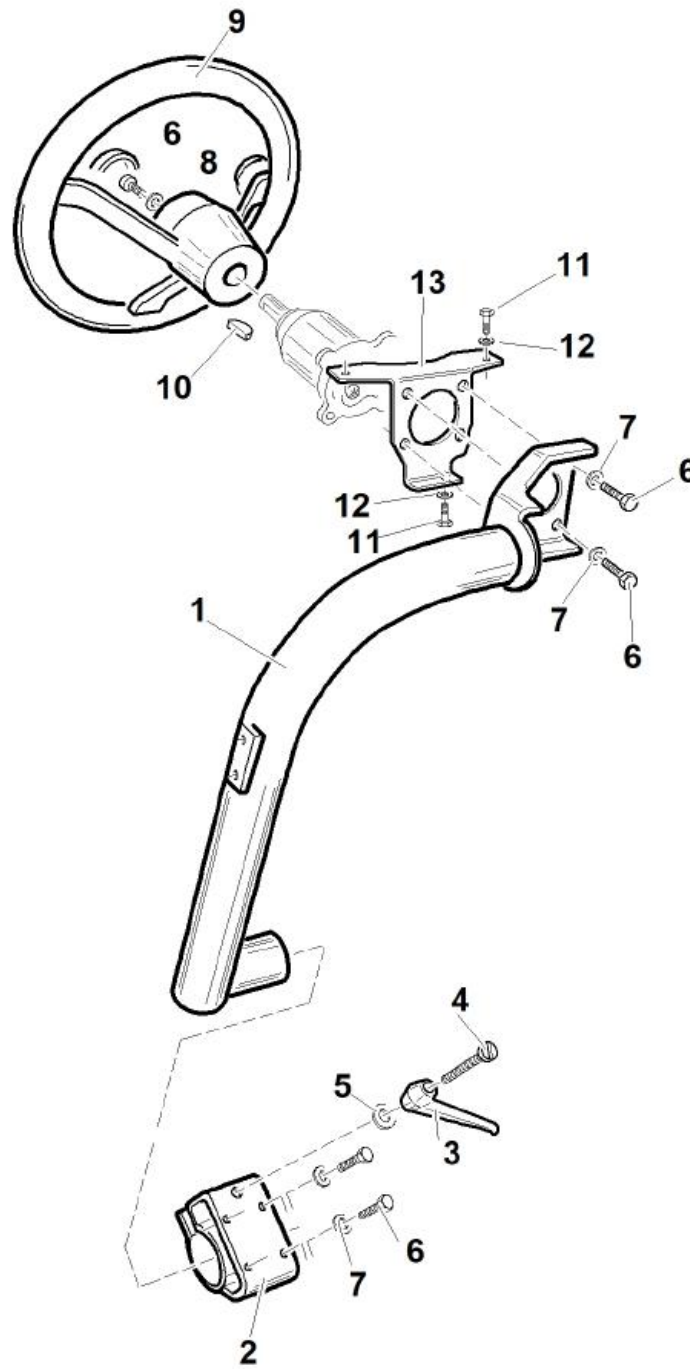
**CODICE DESCRIZIONE**

21 00.40.00.0091 Chiave avviamento TG-T1-2-4/K

PIANTONE STERZO

> OP56071

**T6 - 25**





Advanced Groundcare Solutions™



PIANTONE STERZO

**CODICE DESCRIZIONE**

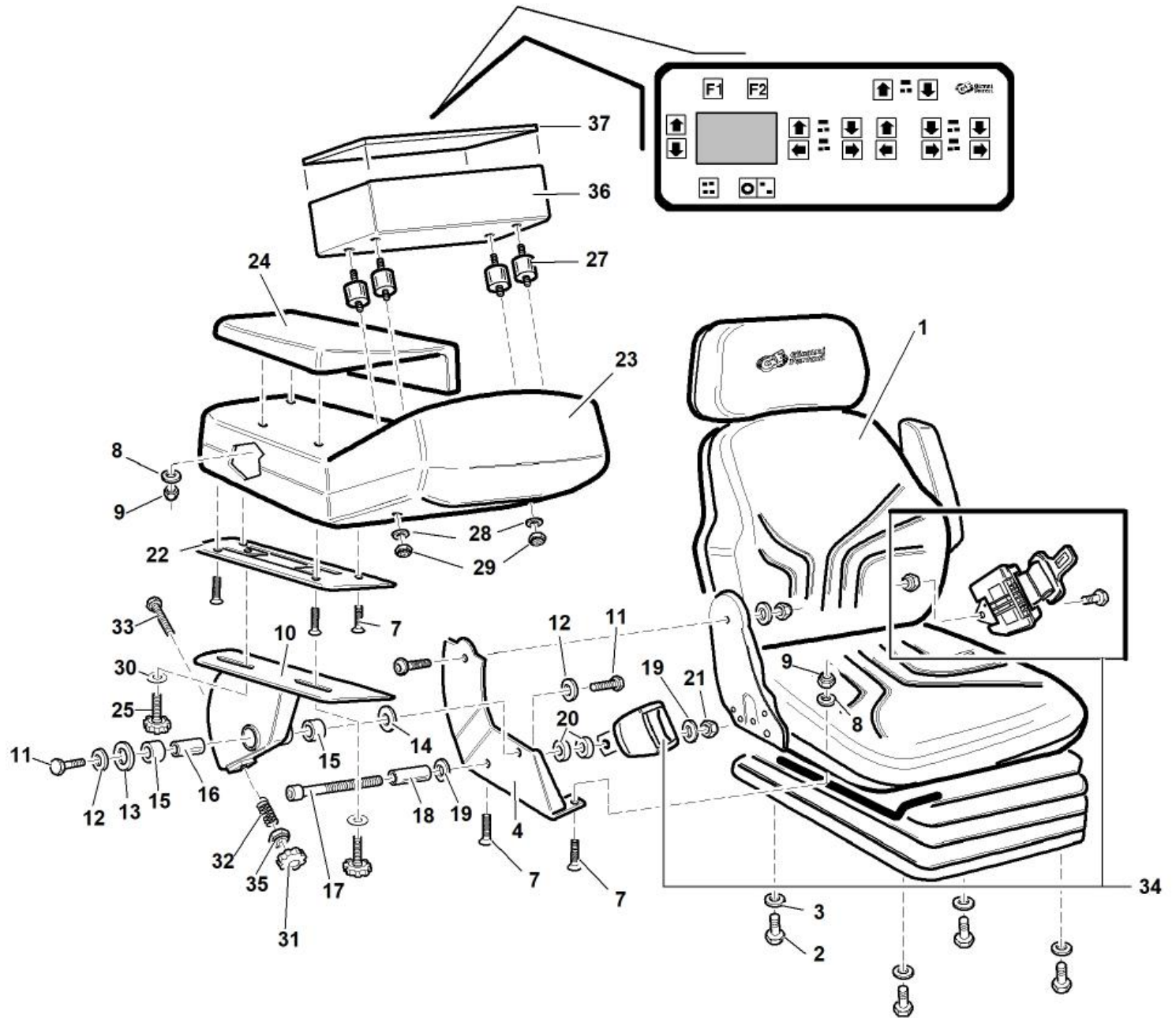
- 1 01.50.01.0850 Piantone DS supporto volante T5-6
- 2 01.50.00.5640 Morsetto x piantone supporto volante T4
- 3 00.44.02.0070 Maniglia a scatto femm.
- 4 00.98.00.0010 Barra filettata M.10 Zincata - L.105
- 5 00.68.01.0030 Rosetta piana D.8 UNI 6592
- 6 00.92.05.1070 Vite TE M8x20 Fil.int.UNI 5739
- 7 00.68.01.0030 Rosetta piana D.8 UNI 6592
- 8 00.68.02.0050 Rosetta falda larga D.8/24 UNI 6593
- 9 00.25.03.0020 Volante D.320 PP03 + Tappo
- 10 00.43.05.0090 Linguetta a settore 5.6,5.16 UNI 6606
- 11 00.91.05.1070 Vite T.cil.larga M5x20 calotta int.croce
- 12 00.68.01.0010 Rosetta piana D.5 UNI 6592
- 13 01.50.00.5771 Attacco cruscotto T4

> OP56071

SEDILE - CONSOLE

> OP56071

T6 - 26







Advanced Groundcare Solutions™



> 0P56071

SEDILE - CONSOLE

**CODICE DESCRIZIONE**

- 1 00.73.00.0030 Sedile T4 Grammer completo
- 2 00.92.05.0130 Vite TE M8x45 Fil.parz.UNI 5737
- 3 00.68.01.0030 Rosetta piana D.8 UNI 6592
- 4 01.50.01.0970 Staffa supporto bracciolo x T5-6
- 5 00.26.04.0060 Dado M8 Autobloccante UNI 7473
- 6 00.68.02.0050 Rosetta falda larga D.8/24 UNI 6593
- 7 00.95.04.0060 Vite TSPEI M6x20 UNI 5933
- 8 00.68.01.0020 Rosetta piana D.6 UNI 6592 ISO.7089
- 9 00.26.04.0040 Dado M6 Autobloccante UNI 7473 ISO.10511
- 10 01.50.01.0980 Staffa rotazione bracciolo T5-6
- 11 00.92.08.1060 Vite TE M14x30 Fil.int.UNI 5739
- 12 00.68.01.0060 Rosetta piana D.14 UNI 6592
- 13 01.40.00.1050 Rosetta di sicurezza puleggia PDP
- 14 00.48.00.0186 Molla a tazza 40x20.4x1.5 DIN.2093
- 15 00.10.20.0015 Boccola 20.23.15
- 16 01.40.00.4090 Perno rotazione bracciolo
- 17 00.90.07.0230 Vite TCEI M10x90 UNI 5931
- 18 01.40.00.4100 Arresto rotazione bracciolo
- 19 00.68.01.0040 Rosetta piana D.10 UNI 6592
- 20 01.40.00.2120 Distanziale 10.5x30 L=11



Advanced Groundcare Solutions™



> 0P56071

SEDILE - CONSOLE

**CODICE DESCRIZIONE**

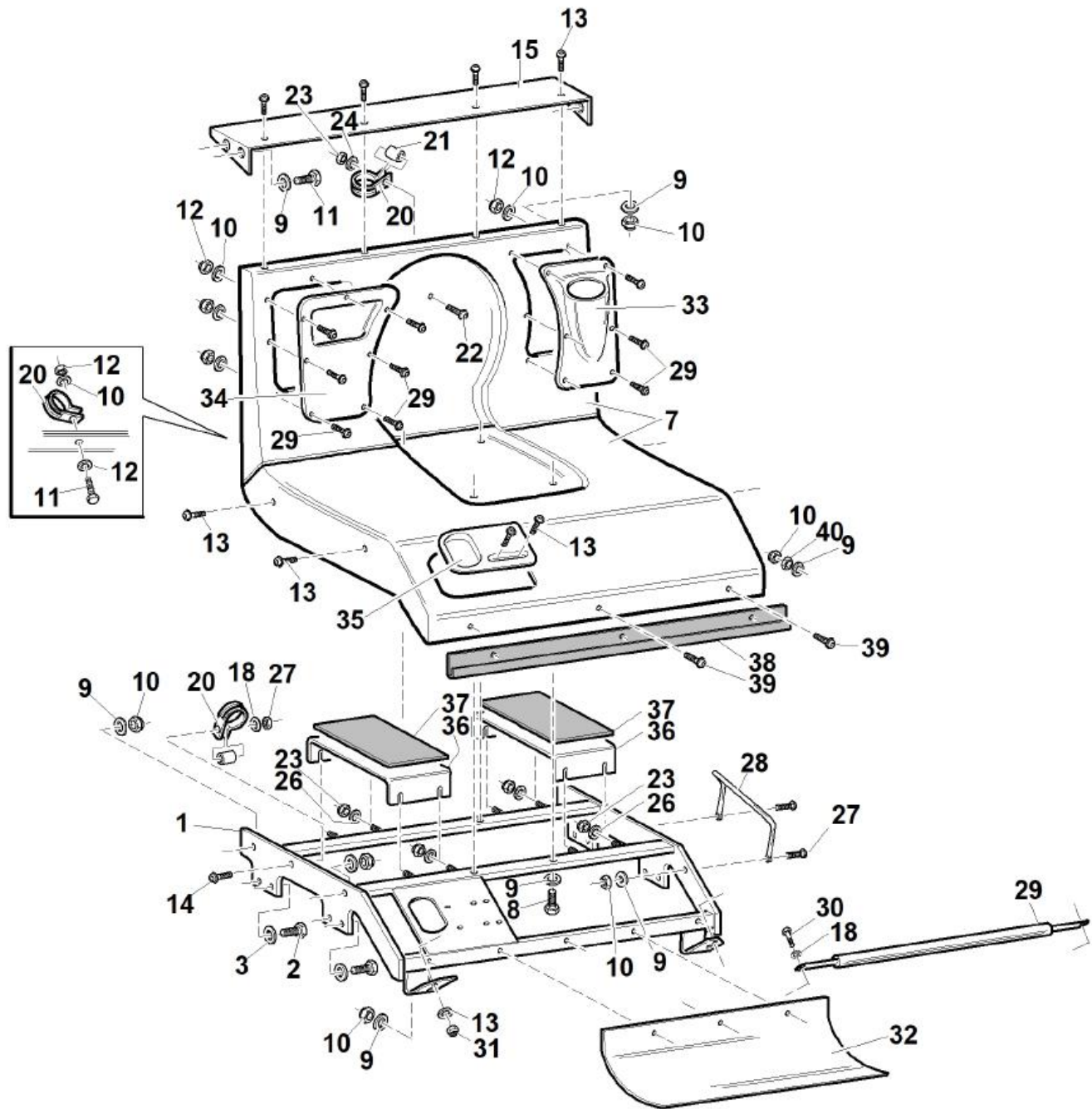
21	00.26.04.0070	Dado M10 Autobloccante UNI 7473
22	01.50.01.1410	Piastra x cruscotto <a href="#">lat.in</a> vetroresina
23	01.30.00.0670	Cruscotto/Bracciolo DS in ABS x T5-6
24	01.30.00.0680	Cuscino in poliuretano x cruscotto T5-6
25	00.45.00.0009	Volantino femmina D.40 M10
26	00.96.06.0100	Vite STEI M10x30 punta piana UNI.5923
27	00.74.00.2015	Supp. antivib. cil. D15x15 vite-vite M5
28	00.68.01.0010	Rosetta piana D.5 UNI 6592
29	00.26.04.0030	Dado M5 Autobloccante UNI 7473
30	00.68.02.0070	Rosetta falda larga D.10/30 UNI 6593
31	00.45.00.0008	Volantino femmina D.40 M8
32	00.47.00.0450	Molla pressione F.1,5 D.9/12 L.35
33	00.92.05.0180	Vite TE M8x70 Fil.parz.UNI 5737-63
34	00.73.00.0035	Cinture di sicurezza sedile
35	00.26.02.0060	Dado M8 UNI 5588 Medio
36	00.40.00.2120	Cruscotto c/scheda+display T6
37	00.40.00.2300	Cruscotto c/scheda+display T5
38	00.40.00.2121	Display x cruscotto T5/6

> OP56071

PIATTAFORMA OPERATORE

> OP56071

**T6 - 27**





Advanced Groundcare Solutions™



> OP56071

PIATTAFORMA OPERATORE

**CODICE DESCRIZIONE**

1	01.50.01.0820	Telaio base schienale ROPS
2	00.92.06.1040	Vite TE M10x20 Fil.int.UNI 5739
3	00.68.01.0040	Rosetta piana D.10 UNI 6592
4	00.92.06.0100	Vite TE M10x40 Fil.parz.UNI 5737
5	00.68.02.0070	Rosetta falda larga D.10/30 UNI 6593
6	00.26.04.0070	Dado M10 Autobloccante UNI 7473
7	01.30.00.0690	Pannello in ABS"soft-touch"x posto-guida T5-6
8	00.92.03.0140	Vite TE M6x45 Fil.parz.UNI 5737
9	00.68.02.0030	Rosetta falda larga D.6/18 UNI 6593
10	00.26.04.0040	Dado M6 Autobloccante UNI 7473 ISO.10511
11	00.92.03.1070	Vite TE M6x20 Fil.int.UNI 5739
12	00.68.03.0030	Rosetta falda larga D.6/24
13	00.90.04.3070	Vite T.Bombata EI.M6x18 c/flangia ISO 7380
14	00.90.04.3150	Vite T.Bombata EI:M6x50 c/flangia ISO 7380
15	01.50.01.1490	Traversa x pannello ABS posto-guida
16	00.92.03.0150	Vite TE M6x50 Fil.parz.UNI 5737
17	00.68.01.0020	Rosetta piana D.6 UNI 6592 ISO.7089
18	00.92.06.0090	Vite TE M10x35 Fil.parz.UNI 5737
19	00.29.01.0099	Fascetta Gommata foro M8 L15 D35
20	01.40.00.2790	Distanziale D.12/8x38



Advanced Groundcare Solutions™



> 0P56071

PIATTAFORMA OPERATORE

**CODICE DESCRIZIONE**

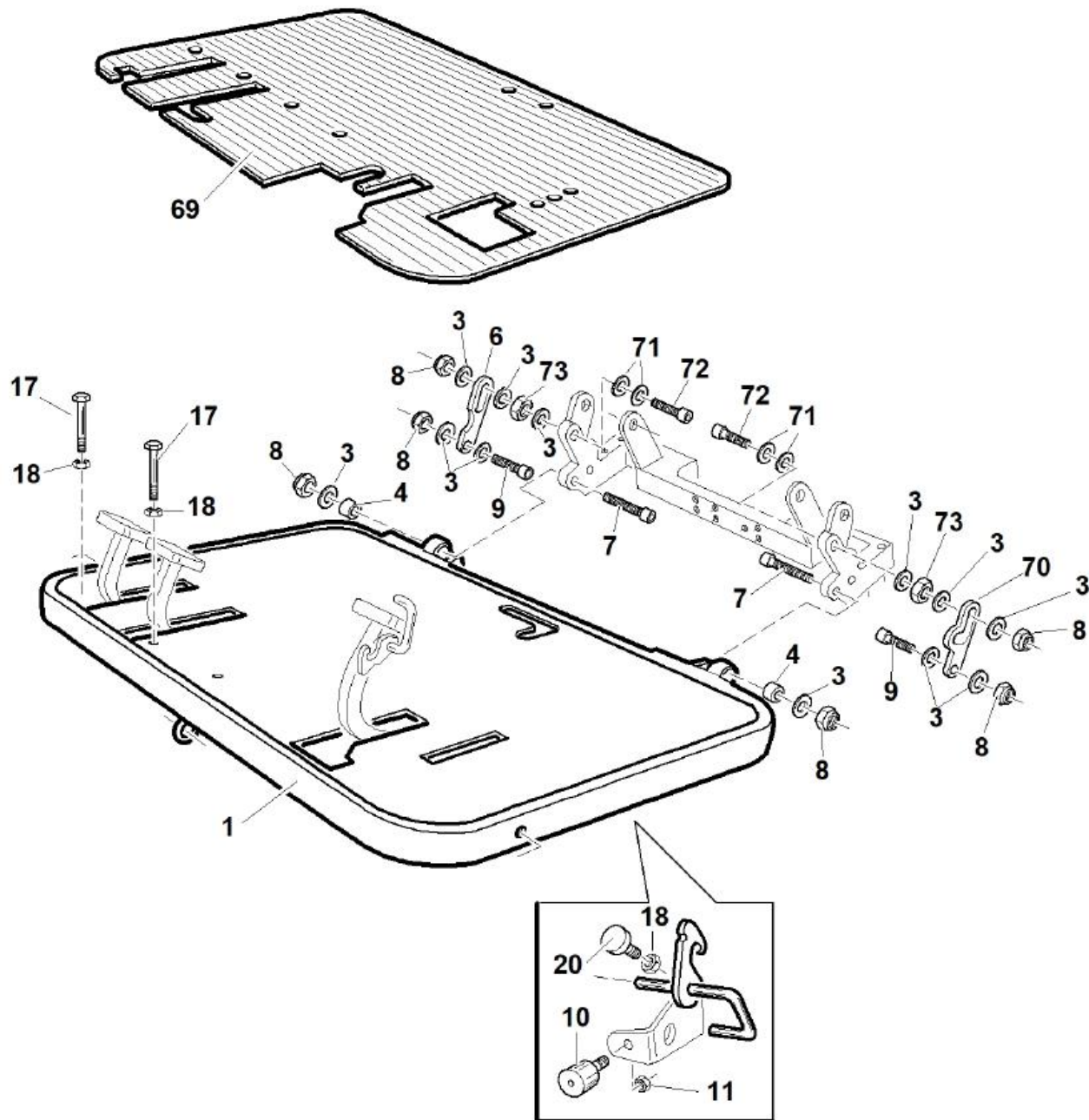
21	00.90.06.3170	Vite T.Bombata EI.M8x60 c/flangia ISO 7380
22	00.26.04.0060	Dado M8 Autobloccante UNI 7473
23	00.68.01.0030	Rosetta piana D.8 UNI 6592
24	00.90.06.3150	Vite T.Bombata EI.M8x50 c/flangia ISO 7380
25	00.68.02.0050	Rosetta falda larga D.8/24 UNI 6593
26	00.90.04.3110	Vite T.Bombata EI.M6x30 c/flangia ISO 7380
27	01.50.01.1840	Maniglia x ROPS
28	01.50.01.1930	Barra protezione T5-6
29	00.92.03.0090	Vite TE M6x25 Fil.parz.UNI 5737-63
30	00.26.04.0040	Dado M6 Autobloccante UNI 7473 ISO.10511
31	01.29.00.0110	Protezione antipolvere x posto guida
32	01.30.00.0693	Pannello"soft-touch" Porta bottiglia T5-6
33	01.30.00.0694	Pannello"soft-touch" Porta accessori T5-6
34	01.30.00.0697	Pannello"soft-touch" Coperchio colonna sterzo T5-6
35	01.50.01.1505	Appoggio pannello soft-touch x posto guida T5-6
36	00.07.05.0027	Gommapiuma adesiva 250x5
37	01.50.01.1492	Profilo"U"x pannello posto guida T5-6
38	00.90.04.3170	Vite T.Bombata EI.M6x60 c/flangia ISO 7380
39	00.26.02.0040	Dado M6 UNI 5588 Medio

> OP56071

PEDANA

> OP56071

**T6 - 28**





Advanced Groundcare Solutions™



> OP56071

**CODICE DESCRIZIONE**

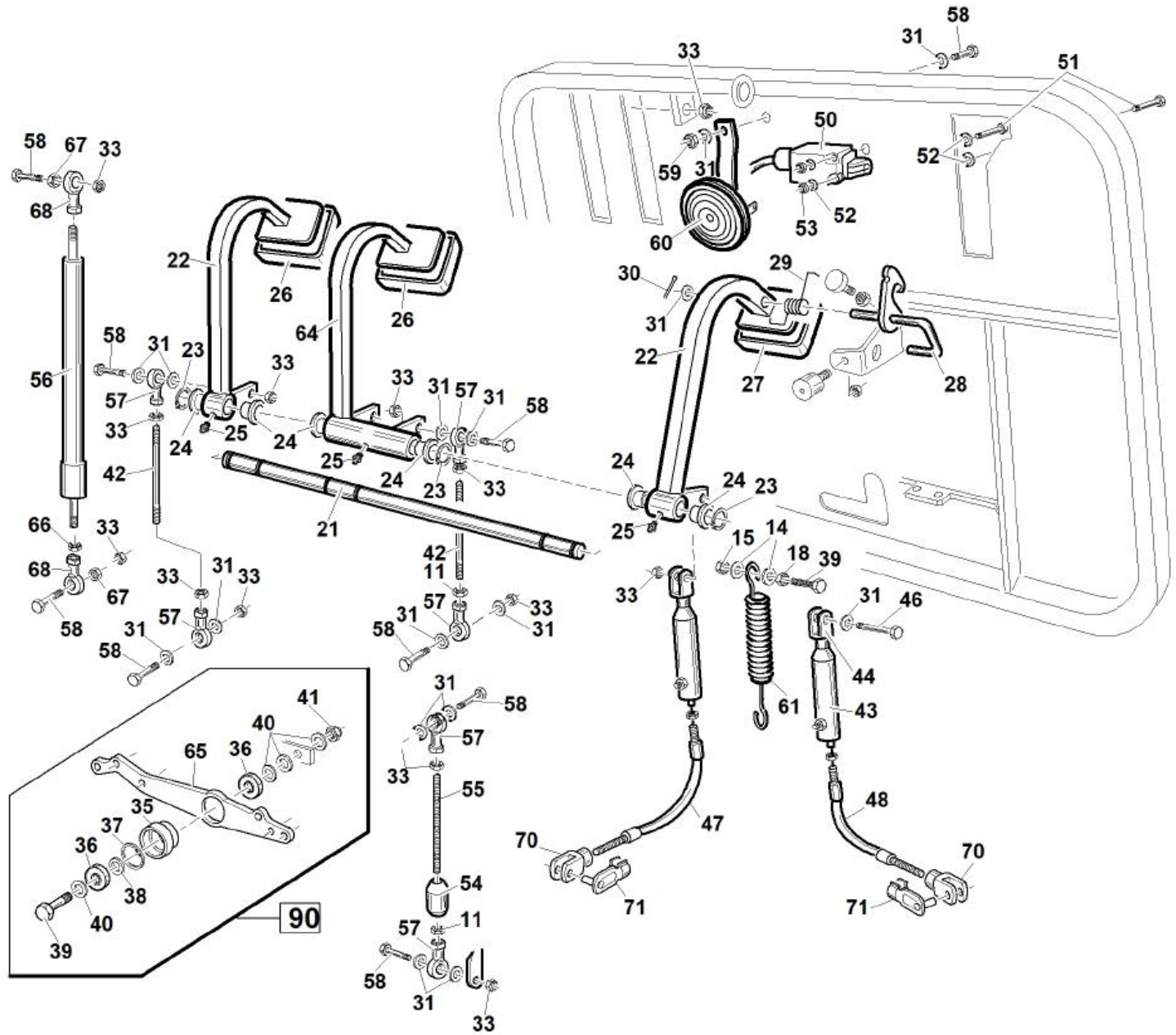
- 1 01.50.00.4920 Pedana completa x T4
- 2 00.68.01.0050 Rosetta piana D.12 UNI 6592
- 3 00.74.05.3234 Supporto a bussola D32/12x40 pedana T4
- 4 01.50.00.4930 Tirante sostegno pedana T4
- 5 00.90.08.0211 Vite TCEI M12x80 UNI 5931 12.9
- 6 00.26.04.0080 Dado M12 Autobloccante UNI 7473
- 7 00.90.08.0140 Vite TCEI M12x45 UNI 5931
- 8 00.74.00.0030 Supp. antivib. tronco/con. 38X25 M8X18
- 9 00.26.02.0060 Dado M8 UNI 5588 Medio
- 10 00.92.03.1120 Vite TE M6x35 Fil.int. UNI 5739
- 11 00.26.02.0040 Dado M6 UNI 5588 Medio
- 12 00.74.00.0017 Supp. antivib. cil. D20/7 solo vite M6x15
- 13 01.29.00.0090 Tappetino in gomma x pedana T1-2-4
- 14 01.50.01.1350 Tirante sostegno pedana c/arresto T5-6
- 15 00.68.04.0120 Rondella elastica spaccata D.12 UNI 1751
- 16 00.90.08.0181 Vite TCEI M12x65 UNI 5931 12.9
- 17 00.26.03.0090 Dado M12 UNI 5589 Basso

> OP56071

COMANDI PEDALE

> OP56071

T6 - 29







Advanced Groundcare Solutions™



> OP56071

COMANDI PEDALE

**CODICE DESCRIZIONE**

1	00.26.02.0060	Dado M8 UNI 5588 Medio
2	00.68.01.0020	Rosetta piana D.6 UNI 6592 ISO.7089
3	00.26.04.0040	Dado M6 Autobloccante UNI 7473 ISO.10511
4	00.26.02.0040	Dado M6 UNI 5588 Medio
5	01.40.00.2040	Perno pedali avanzamento T4
6	01.50.00.4910	Pedale freno T1-2-4
7	00.03.10.0015	Anello seeger E.15 pesante UNI 7436
8	01.30.00.0010	Boccola ottone 15/21-12
9	00.42.00.0010	Ingrassatore diritto M6x1 UNI 7663
10	00.07.01.0130	Copripedale avanzamento in gomma
11	00.07.01.0140	Copripedale freno in gomma
12	01.50.00.5550	Bloccaggio pedale freno T4
13	00.47.00.0190	Molla torsione arresto portello contenitore
14	00.18.04.0054	Copiglia D.3x30 UNI 1336 filo cotto zincata
15	00.68.01.0030	Rosetta piana D.8 UNI 6592
16	00.26.04.0060	Dado M8 Autobloccante UNI 7473
17	01.40.00.2170	Boccola x bilancere pedali x pedana T4
18	00.22.00.0111	Cuscinetto 10.26.8
19	00.03.09.0026	Anello seeger I.26 tipo JV concentrici
20	00.68.08.0233	Rondella speciale 10.20.1,5



Advanced Groundcare Solutions™



> 0P56071

COMANDI PEDALE

**CODICE DESCRIZIONE**

21	00.92.03.1110	Vite TE M6x30 Fil.int.UNI 5739
22	00.68.08.0233	Rondella speciale 10.20.1,5
23	00.26.04.0070	Dado M10 Autobloccante UNI 7473
24	01.50.00.0270	Tirante x leva comando velocita'
25	01.50.00.5580	Pretensionamento cavo freno T1-2-4 Complessivo
26	00.92.05.0160	Vite TE M8x60 Fil.parz.UNI 5737
27	00.25.01.0080	Cavo completo SX (corto) x freno pedale T4
28	00.25.01.0090	Cavo completo DX (lungo) x freno T4
29	00.90.02.0140	Vite TCEI M4x45 UNI 5931
30	00.68.01.0009	Rosetta piana D.4 UNI.6592
31	00.26.04.0020	Dado M4 Autobloccante UNI 7473
32	01.40.00.2270	Boccola azionamento micro x comandi T4
33	00.98.00.0008	Tirante azionamento comandi L.144
34	00.99.00.0220	Cilindro 140 Nw x pedali T1-2-4
35	00.78.01.0011	Testa a snodo DIN.648 M.8 femmina
36	00.92.05.0110	Vite TE M8x35 Fil.parz.UNI 5737-63
37	00.26.02.1060	Dado M8x1 UNI 5588 Medio Passo fine
38	00.47.00.0010	Molla trazione richiamo dispos.frizione
39	01.50.00.6931	Pedale retromarcia x T1-2-4
40	01.50.00.4943	Bilancere comando pedali T1-2-4.



Advanced Groundcare Solutions™



> 0P56071

COMANDI PEDALE

**CODICE DESCRIZIONE**

- 41 00.26.02.1060 Dado M8x1 UNI 5588 Medio Passo fine
- 42 00.26.01.0060 Dado M8 UNI 5587 Alto
  
- 43 00.78.01.0111 Testa a snodo speciale GF M8x1 femmina Passo fine
  
- 44 00.33.01.0020 Forcella M6/24 UNI 1676 Lungo DIN 71752
  
- 45 00.33.01.0021 Clip x forcella M6x24
- 46 01.50.00.4942 Bilancere comando pedali T1.Complessivo



Gianni  
Ferrari

Advanced Groundcare Solutions™

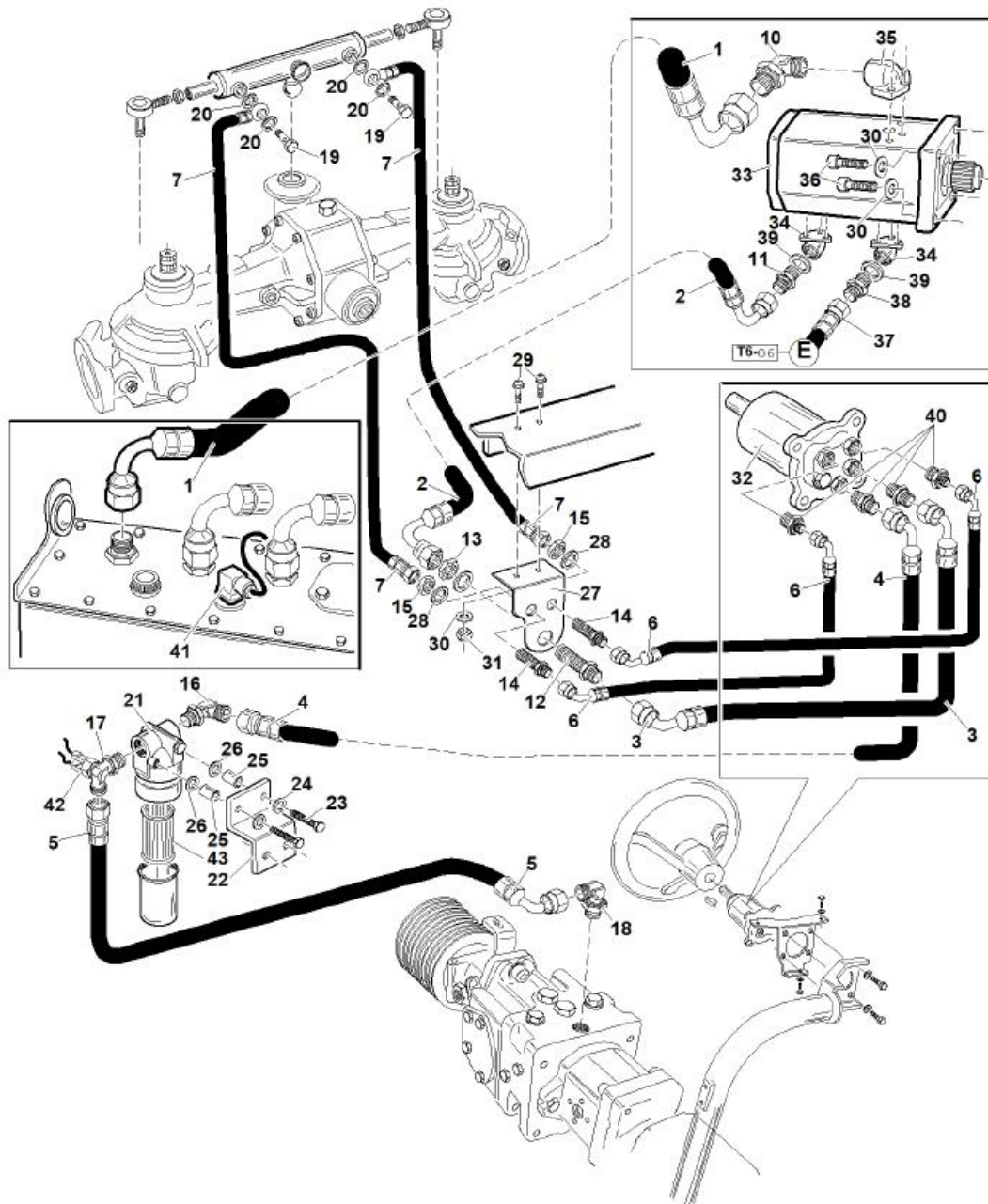


> 1C51051

IDROGUIDA - UNITA' COMANDO

> 1C51051

T6 - 30





Advanced Groundcare Solutions™



> 1C51051

IDROGUIDA - UNITA' COMANDO

**CODICE DESCRIZIONE**

1	00.41.00.2130	Tubo 1" mm.1430
2	00.41.00.2140	Tubo 1/2 mm.1000
3	00.41.00.2150	Tubo 1/2 mm.3000
4	00.41.00.2160	Tubo 1/2 mm.3170
5	00.41.00.2170	Tubo 1/2 mm. 940
6	00.41.00.2180	Tubo 1/4 mm.3000
7	00.41.00.2190	Tubo 1/4 mm.2180
8	00.41.00.0878	Adattatore orient.90°3/4-3/4
9	00.41.00.0113	Nipplo giunzione 1/2
10	00.41.00.0362	Passaparete maschio SV 1/2
11	00.41.00.0372	Controdado 1/2 GAS
12	00.41.00.0360	Passaparete maschio SV 1/4
13	00.41.00.0370	Controdado 1/4 GAS
14	00.41.00.0876	Adattatore orient.90°1/2-1/2
15	00.41.00.0877	Adattatore orient.90°1/2-1/2 c/sensore
16	00.41.00.2205	Adattatore orient.90°
17	00.41.00.0120	Raccordo forato 1/4 Gas
18	00.41.00.0060	Guarnizione rame 1/4
19	00.32.03.0090	Filtro olio idr.c/indicatore x T5-6
20	01.50.01.0890	Supporto filtro olio motori 5-6



Advanced Groundcare Solutions™



> 1C51051

IDROGUIDA - UNITA' COMANDO

**CODICE DESCRIZIONE**

21	00.92.03.0210	Vite TE M6x80 Fil.parz.UNI 5737
22	00.68.01.0020	Rosetta piana D.6 UNI 6592 ISO.7089
23	01.40.00.0491	Distanziale D.12/8.25 L.12 molla sedile e contenit
24	00.26.02.0040	Dado M6 UNI 5588 Medio
25	01.50.01.0880	Supporto passaparete T5-6
26	00.68.01.0060	Rosetta piana D.14 UNI 6592
27	00.90.06.3060	Vite T.Bombata EI.M8x16 c/flangia ISO 7380
28	00.68.01.0030	Rosetta piana D.8 UNI 6592
29	00.26.04.0060	Dado M8 Autobloccante UNI 7473
30	00.41.00.0720	Idroguida Danfoss T1-2-4
31	00.41.00.2120	Pompa
32	00.41.00.0181	Raccordo 1/2 Gas 1RG12 Flangia 30
33	00.41.00.0183	Raccordo 3/4 Gas 2RG34 Flangia 40
34	00.90.06.0110	Vite TCEI M8x30 UNI 5931
35	00.41.00.2490	Tube 3/8 mm. 350
36	00.41.00.0784	Nipplo riduz.1/2-3/8
37	00.41.00.0071	Guarnizione rame 1/2
38	00.41.00.0721	Nipplo Danfoss 9/16 speciale x raccordi idroguida
39	00.40.00.2160	Sensore livello serbatoio olio T6
40	00.40.00.2170	Sensore 1/8 tarato 15 Bar



Advanced Groundcare Solutions™



> 1C51051

IDROGUIDA - UNITA''' COMANDO

**CODICE DESCRIZIONE**

41 00.32.03.0092 Cartuccia filtro olio idr.T5-6



Gianni  
Ferrari

Advanced Groundcare Solutions™

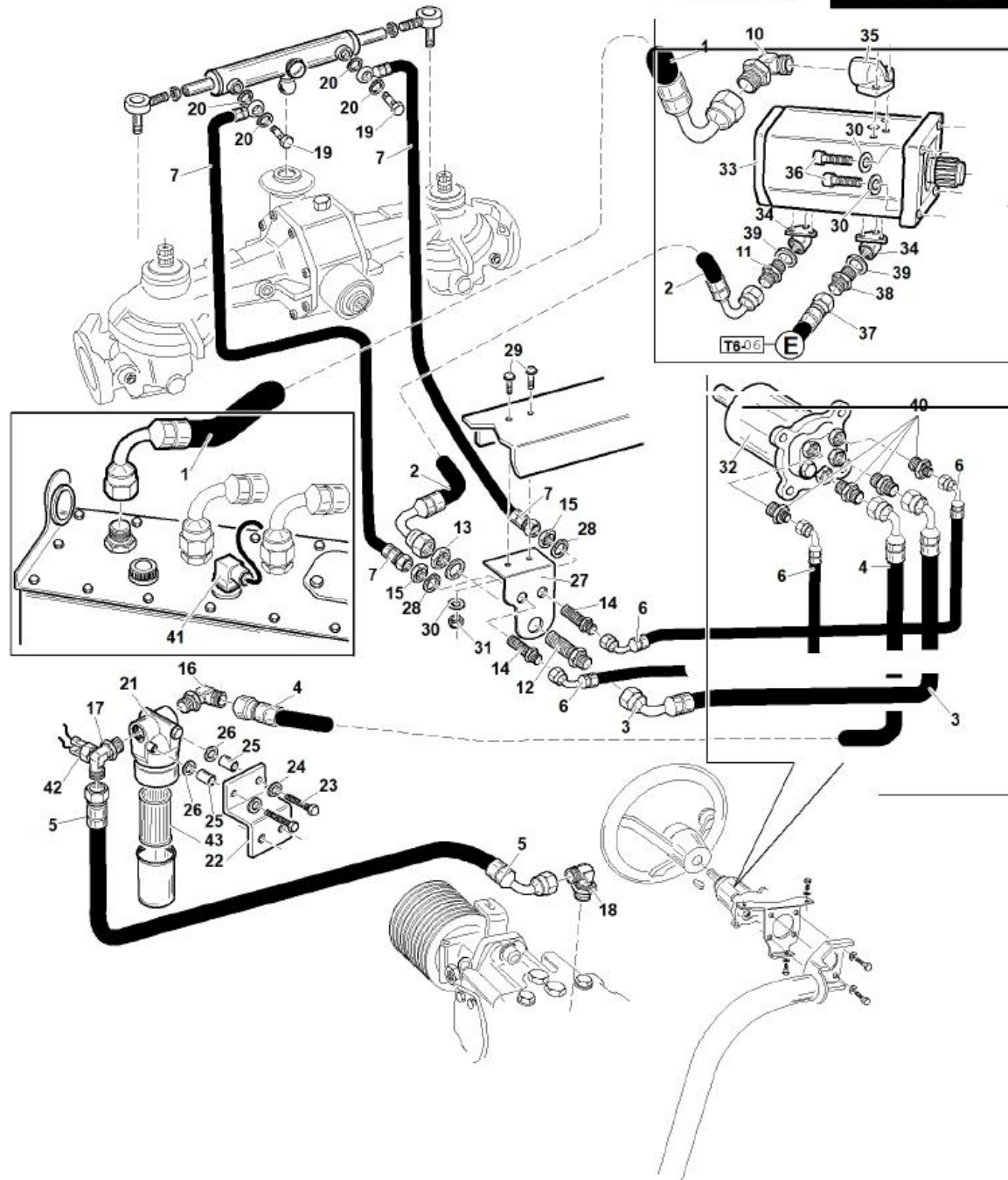


> 1A54083 < 1C51050

IDROGUIDA - UNITA' COMANDO

> 1A54083

T6 - 30







Advanced Groundcare Solutions™



> 1A54083 < 1C51050

IDROGUIDA - UNITA' COMANDO

**CODICE DESCRIZIONE**

1	00.41.00.2130	Tubo 1" mm.1430
2	00.41.00.2140	Tubo 1/2 mm.1000
3	00.41.00.2150	Tubo 1/2 mm.3000
4	00.41.00.2160	Tubo 1/2 mm.3170
5	00.41.00.2170	Tubo 1/2 mm. 940
6	00.41.00.2180	Tubo 1/4 mm.3000
7	00.41.00.2190	Tubo 1/4 mm.2180
8	00.41.00.0878	Adattatore orient.90°3/4-3/4
9	00.41.00.0113	Nipplo giunzione 1/2
10	00.41.00.0362	Passaparete maschio SV 1/2
11	00.41.00.0372	Controdado 1/2 GAS
12	00.41.00.0360	Passaparete maschio SV 1/4
13	00.41.00.0370	Controdado 1/4 GAS
14	00.41.00.0876	Adattatore orient.90°1/2-1/2
15	00.41.00.0877	Adattatore orient.90°1/2-1/2 c/sensore
16	00.41.00.2205	Adattatore orient.90°
17	00.41.00.0120	Raccordo forato 1/4 Gas
18	00.41.00.0060	Guarnizione rame 1/4
19	00.32.03.0090	Filtro olio idr.c/indicatore x T5-6
20	01.50.01.0890	Supporto filtro olio motori 5-6



Advanced Groundcare Solutions™



> 1A54083 < 1C51050

IDROGUIDA - UNITA' COMANDO

**CODICE DESCRIZIONE**

21	00.92.03.0210	Vite TE M6x80 Fil.parz.UNI 5737
22	00.68.01.0020	Rosetta piana D.6 UNI 6592 ISO.7089
23	01.40.00.1990	Distanziale 6,4x10 L=14
24	00.26.02.0040	Dado M6 UNI 5588 Medio
25	01.50.01.0880	Supporto passaparete T5-6
26	00.68.01.0060	Rosetta piana D.14 UNI 6592
27	00.90.06.3060	Vite T.Bombata EI.M8x16 c/flangia ISO 7380
28	00.68.01.0030	Rosetta piana D.8 UNI 6592
29	00.26.04.0060	Dado M8 Autobloccante UNI 7473
30	00.41.00.0720	Idroguida Danfoss T1-2-4
31	00.41.00.2120	Pompa
32	00.41.00.0181	Raccordo 1/2 Gas 1RG12 Flangia 30
33	00.41.00.0183	Raccordo 3/4 Gas 2RG34 Flangia 40
34	00.90.06.0110	Vite TCEI M8x30 UNI 5931
35	00.41.00.2490	Tube 3/8 mm. 350
36	00.41.00.0784	Nipplo riduz.1/2-3/8
37	00.41.00.0071	Guarnizione rame 1/2
38	00.41.00.0721	Nipplo Danfoss 9/16 speciale x raccordi idroguida
39	00.40.00.2160	Sensore livello serbatoio olio T6
40	00.40.00.2170	Sensore 1/8 tarato 15 Bar



Advanced Groundcare Solutions™



> 1A54083 < 1C51050

IDROGUIDA - UNITA' COMANDO

**CODICE DESCRIZIONE**

41 00.32.03.0092 Cartuccia filtro olio idr.T5-6





Advanced Groundcare Solutions™



> 0P56071 < 0U62062

IDROGUIDA - UNITA' COMANDO

**CODICE DESCRIZIONE**

1	00.41.00.2130	Tubo 1" mm.1430
2	00.41.00.2140	Tubo 1/2 mm.1000
3	00.41.00.2150	Tubo 1/2 mm.3000
4	00.41.00.2160	Tubo 1/2 mm.3170
5	00.41.00.2170	Tubo 1/2 mm. 940
6	00.41.00.2180	Tubo 1/4 mm.3000
7	00.41.00.2190	Tubo 1/4 mm.2180
8	00.41.00.0878	Adattatore orient.90°3/4-3/4
9	00.41.00.0113	Nipplo giunzione 1/2
10	00.41.00.0362	Passaparete maschio SV 1/2
11	00.41.00.0372	Controdado 1/2 GAS
12	00.41.00.0360	Passaparete maschio SV 1/4
13	00.41.00.0370	Controdado 1/4 GAS
14	00.41.00.0876	Adattatore orient.90°1/2-1/2
15	00.41.00.0877	Adattatore orient.90°1/2-1/2 c/sensore
16	00.41.00.2205	Adattatore orient.90°
17	00.41.00.0120	Raccordo forato 1/4 Gas
18	00.41.00.0060	Guarnizione rame 1/4
19	00.32.03.0090	Filtro olio idr.c/indicatore x T5-6
20	01.50.01.0890	Supporto filtro olio motori 5-6



Advanced Groundcare Solutions™



> 0P56071 < 0U62062

IDROGUIDA - UNITA' COMANDO

**CODICE DESCRIZIONE**

21	00.92.03.0210	Vite TE M6x80 Fil.parz.UNI 5737
22	00.68.01.0020	Rosetta piana D.6 UNI 6592 ISO.7089
23	01.40.00.1990	Distanziale 6,4x10 L=14
24	00.26.02.0040	Dado M6 UNI 5588 Medio
25	01.50.01.0880	Supporto passaparete T5-6
26	00.68.01.0060	Rosetta piana D.14 UNI 6592
27	00.90.06.3060	Vite T.Bombata EI.M8x16 c/flangia ISO 7380
28	00.68.01.0030	Rosetta piana D.8 UNI 6592
29	00.26.04.0060	Dado M8 Autobloccante UNI 7473
30	00.41.00.0720	Idroguida Danfoss T1-2-4
31	00.41.00.2120	Pompa
32	00.41.00.0181	Raccordo 1/2 Gas 1RG12 Flangia 30
33	00.41.00.0183	Raccordo 3/4 Gas 2RG34 Flangia 40
34	00.90.06.0110	Vite TCEI M8x30 UNI 5931



Gianni  
Ferrari

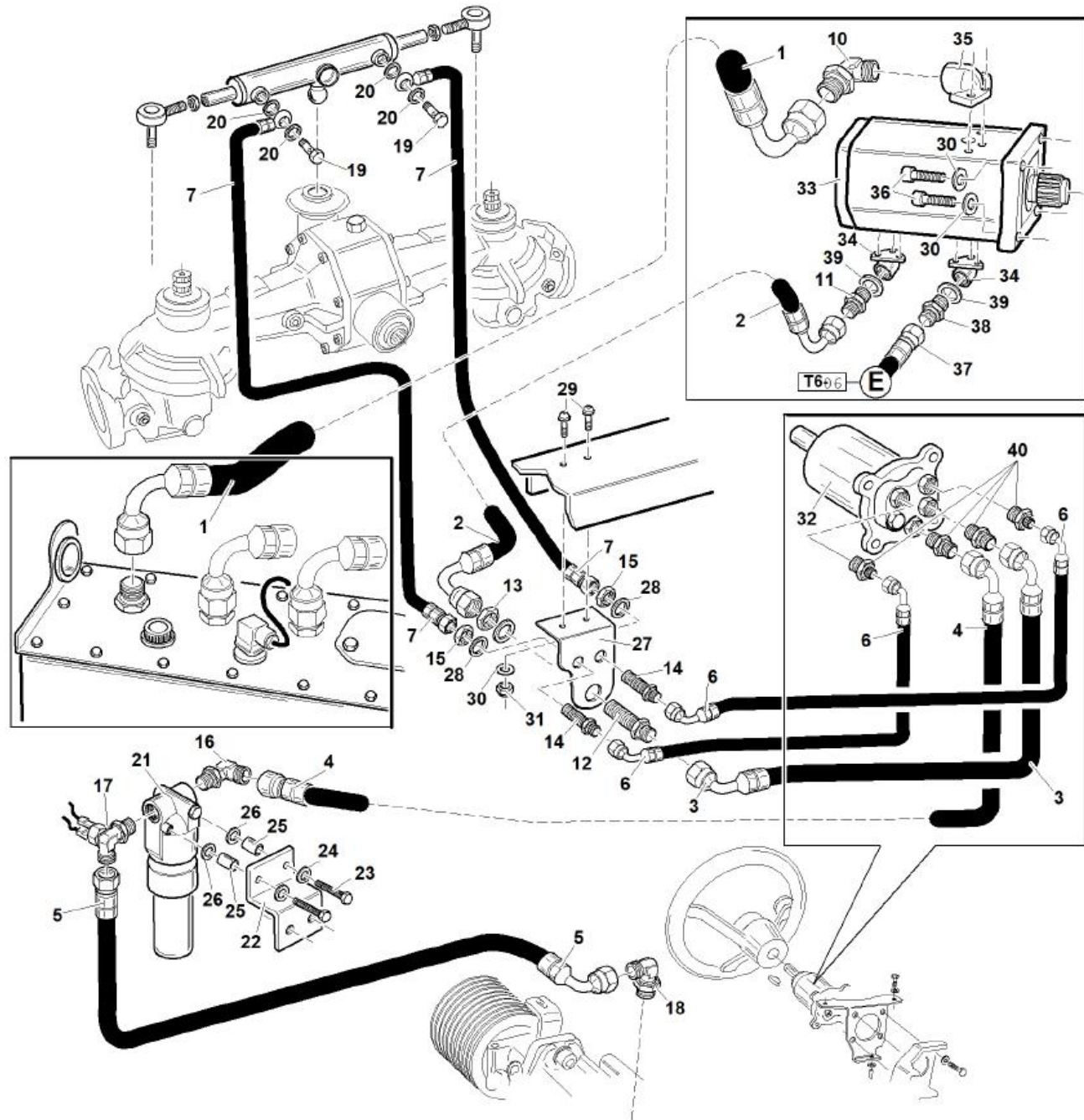
Advanced Groundcare Solutions™



IDROGUIDA - UNITA' COMANDO

> 0U62063

T6 - 30





Advanced Groundcare Solutions™



IDROGUIDA - UNITA' COMANDO

**CODICE DESCRIZIONE**

1	00.41.00.2130	Tubo 1" mm.1430
2	00.41.00.2140	Tubo 1/2 mm.1000
3	00.41.00.2150	Tubo 1/2 mm.3000
4	00.41.00.2160	Tubo 1/2 mm.3170
5	00.41.00.2170	Tubo 1/2 mm. 940
6	00.41.00.2180	Tubo 1/4 mm.3000
7	00.41.00.2190	Tubo 1/4 mm.2180
8	00.41.00.0878	Adattatore orient.90°3/4-3/4
9	00.41.00.0113	Nipplo giunzione 1/2
10	00.41.00.0362	Passaparete maschio SV 1/2
11	00.41.00.0372	Controdado 1/2 GAS
12	00.41.00.0360	Passaparete maschio SV 1/4
13	00.41.00.0370	Controdado 1/4 GAS
14	00.41.00.0876	Adattatore orient.90°1/2-1/2
15	00.41.00.0877	Adattatore orient.90°1/2-1/2 c/sensore
16	00.41.00.2205	Adattatore orient.90°
17	00.41.00.0120	Raccordo forato 1/4 Gas
18	00.41.00.0060	Guarnizione rame 1/4
19	00.32.03.0090	Filtro olio idr.c/indicatore x T5-6
20	01.50.01.0890	Supporto filtro olio motori 5-6





Advanced Groundcare Solutions™



IDROGUIDA - UNITA' COMANDO

**CODICE DESCRIZIONE**

21	00.92.03.0210	Vite TE M6x80 Fil.parz.UNI 5737
22	00.68.01.0020	Rosetta piana D.6 UNI 6592 ISO.7089
23	01.40.00.1990	Distanziale 6,4x10 L=14
24	00.26.02.0040	Dado M6 UNI 5588 Medio
25	01.50.01.0880	Supporto passaparete T5-6
26	00.68.01.0060	Rosetta piana D.14 UNI 6592
27	00.90.06.3060	Vite T.Bombata EI.M8x16 c/flangia ISO 7380
29	00.68.01.0030	Rosetta piana D.8 UNI 6592
29	00.26.04.0060	Dado M8 Autobloccante UNI 7473
30	00.41.00.0720	Idroguida Danfoss T1-2-4
31	00.41.00.2120	Pompa
32	00.41.00.0181	Raccordo 1/2 Gas 1RG12 Flangia 30
33	00.41.00.0183	Raccordo 3/4 Gas 2RG34 Flangia 40
34	00.90.06.0110	Vite TCEI M8x30 UNI 5931
35	00.41.00.2490	Tubo 3/8 mm. 350
36	00.41.00.0784	Nipplo riduz.1/2-3/8
37	00.41.00.0071	Guarnizione rame 1/2
38	00.41.00.0721	Nipplo Danfoss 9/16 speciale x raccordi idroguida



Gianni  
Ferrari

Advanced Groundcare Solutions™

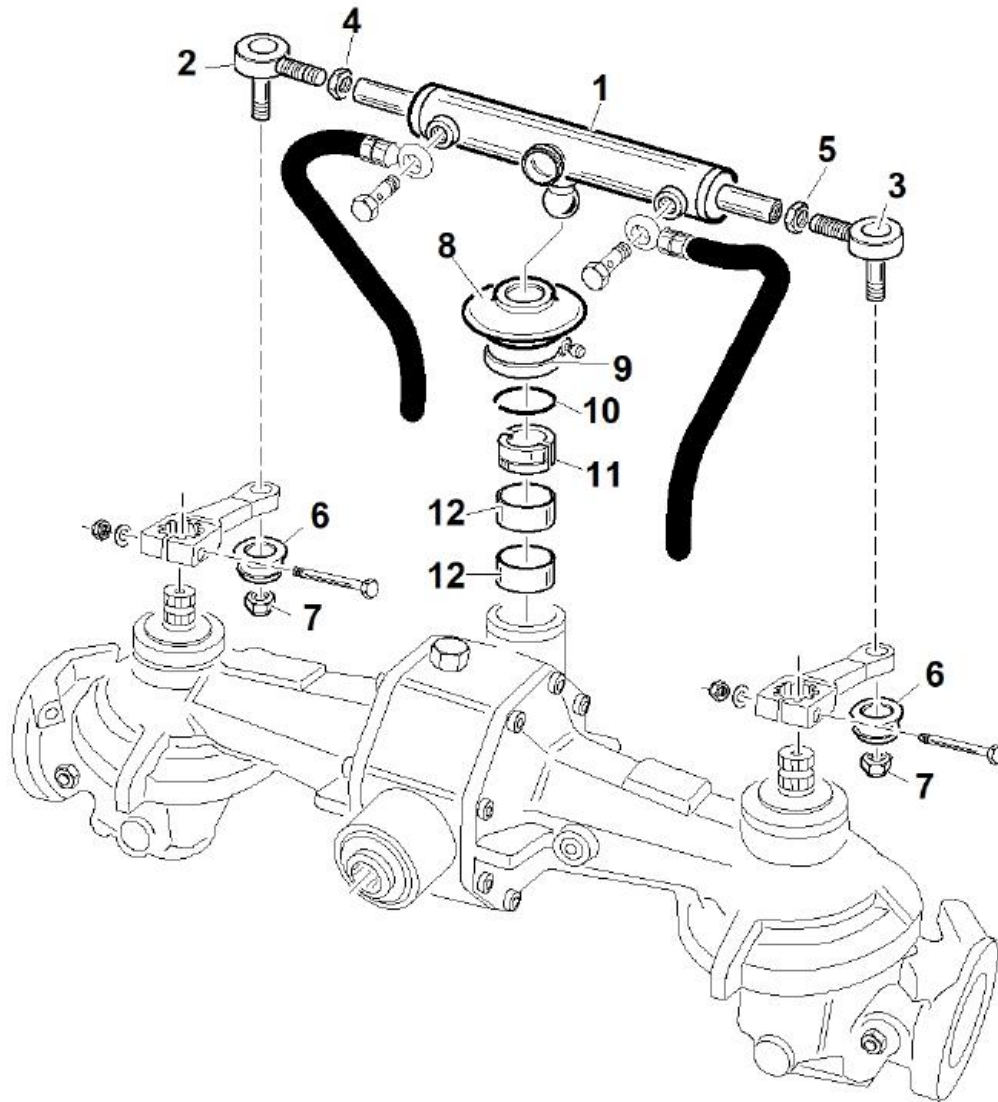


> OP56071

IDROGUIDA CILINDRO

> OP56071

T6 - 3





Advanced Groundcare Solutions™



> OP56071

IDROGUIDA CILINDRO

**CODICE DESCRIZIONE**

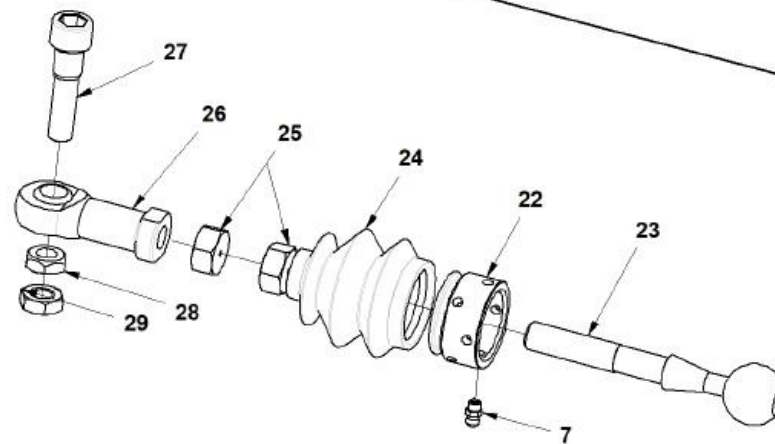
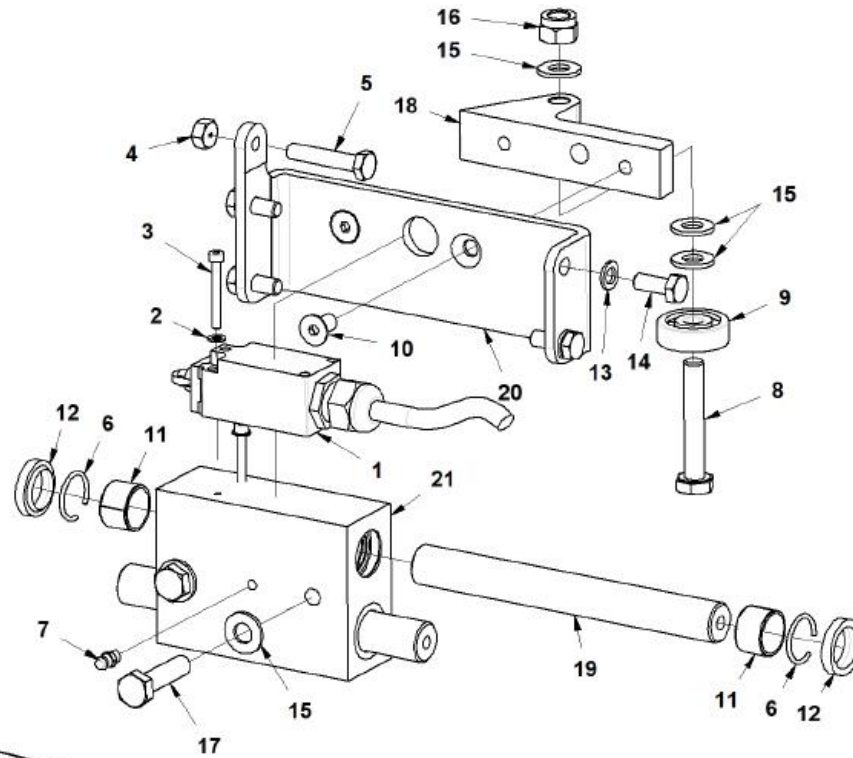
- 1 00.58.00.0140 Cilindro x sterzo idraulico T5-6
- 2 00.78.10.0030 Snodo M16x1 DS Fil.sn.x sterzo T1-2-4 ns.dis.
- 3 00.78.10.0040 Snodo M16x1 SN Fil.ds.x sterzo T1-2-4 ns.dis.
- 4 00.26.03.2111 Dado M16x1 UNI 5589 Basso Passo SN extrafine MB
- 5 00.26.03.2110 Dado M16x1 UNI 5589 Basso Passo DS extrafine MB
- 6 00.07.01.0121 Protezione parapolvere x snodi cilindro sterzo
- 7 00.26.05.1090 Dado M14x1.5 Autobl.basso UNI 7474 PF.
- 8 00.07.01.0120 Protezione in gomma x cilindro sterzo
- 9 00.29.03.0010 Fascetta x cablaggio in poliammide
- 10 01.20.00.0151 Anello in filo x boccola cilindro sterzo T5-6
- 11 01.20.00.0150 Boccola x terminale cilindro sterzo T5-6
- 12 00.24.02.4022 Anello interno 40x44x20.5 ns.lav.

> OP56071

IDROGUIDA - TIRANTE E SCORREVOLE

> OP56071

**T6 - 32**





Advanced Groundcare Solutions™



> OP56071

IDROGUIDA - TIRANTE E SCORREVOLE

**CODICE DESCRIZIONE**

1	00.40.00.0732	Microint.Pizz. (Alluminio)
2	00.68.01.0009	Rosetta piana D.4 UNI.6592
3	00.90.02.0120	Vite TCEI M4x35 UNI 5931
4	00.26.02.0060	Dado M8 UNI 5588 Medio
5	00.92.05.1120	Vite TE M8x40 Fil.int.UNI 5739
6	00.03.21.0025	Anello elastico in filo x fori D.25 UNI 7433
7	00.42.00.0010	Ingrassatore diritto M6x1 UNI 7663
8	00.92.06.0140	Vite TE M10x60 Fil.parz.UNI 5737-63
9	00.22.00.0380	Cuscinetto 10.35.11
10	00.95.05.0040	Vite TSPEI M8x20 UNI 5933
11	00.10.20.0015	Boccola 20.23.15
12	00.06.25.0020	Raschiatore d.20
13	00.68.01.0030	Rosetta piana D.8 UNI 6592
14	00.92.05.1070	Vite TE M8x20 Fil.int.UNI 5739
15	00.68.01.0040	Rosetta piana D.10 UNI 6592
16	00.26.04.0070	Dado M10 Autobloccante UNI 7473
17	00.92.06.1100	Vite TE M10x40 Fil.int.UNI.5739
18	01.50.01.0560	Blocchetto fissaggio tirante T5-6
19	01.40.00.3890	Cursore comando cilindrata motore post.T5-6
20	01.50.01.0550	Piastra fissaggio cursori T5-6



Advanced Groundcare Solutions™



> 0P56071

IDROGUIDA - TIRANTE E SCORREVOLE

**CODICE DESCRIZIONE**

21	01.40.00.3900	Guida parzializzatore T5-6
22	01.40.00.3860	Ghiera snodo sferico T5-6
23	01.40.00.3870	Testina sfera T5-6
24	00.07.01.0122	Cuffia simrit comando camma T5-6
25	00.26.02.0100	Dado M14 UNI 5588 Medio
26	00.78.01.0016	Testa a snodo DIN.648 M.14 femmina
27	00.90.09.0152	Vite TCEI M14x50 UNI 5931 tornita M12
28	00.26.03.0092	Dado M12 UNI 5589 Basso tornito conico
29	00.26.03.0090	Dado M12 UNI 5589 Basso



**Gianni  
Ferrari**

Advanced Groundcare Solutions™

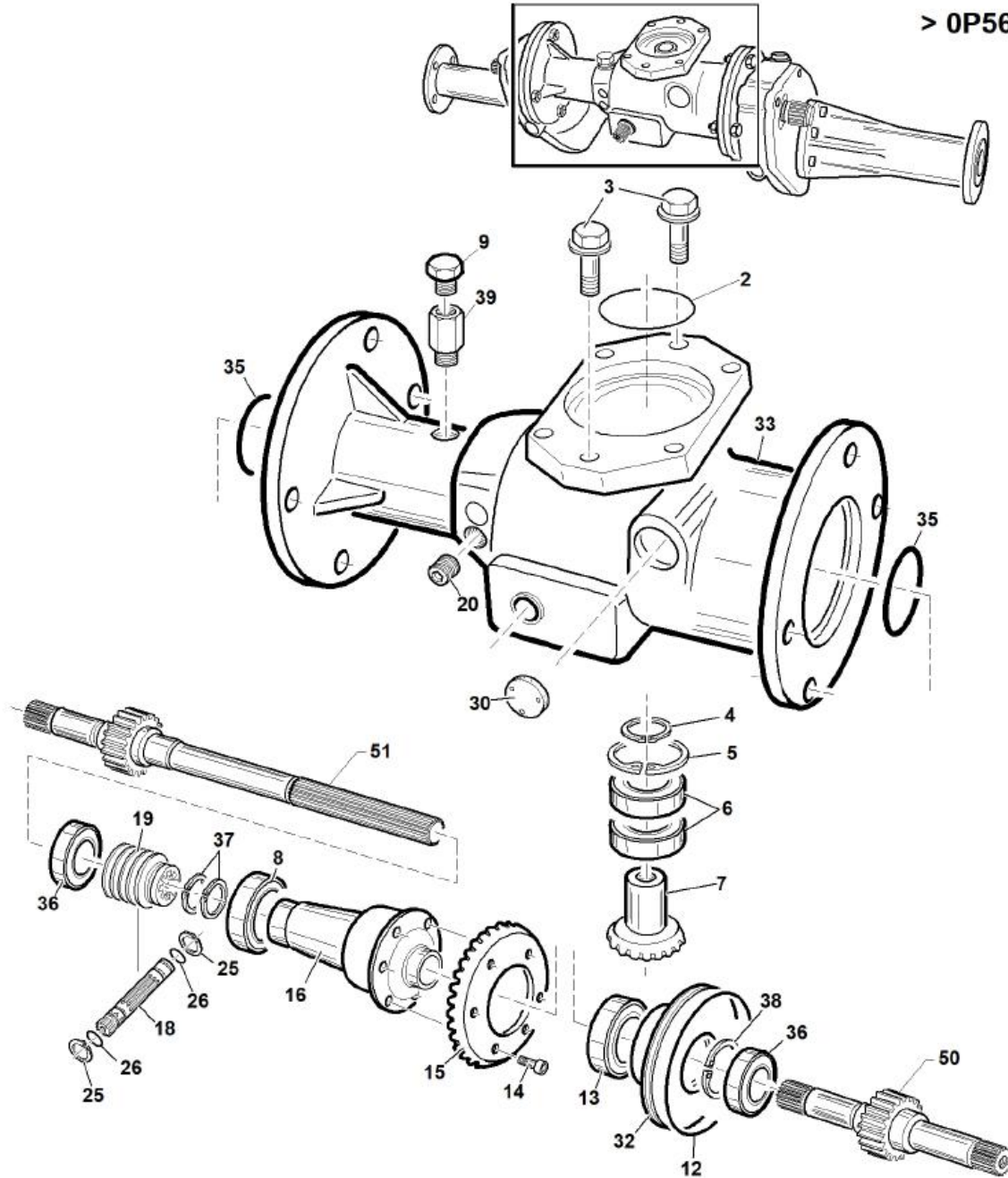


> OP56071

ASSALE ANT. CENTRALE

**T6 - 33**

> OP56071





Advanced Groundcare Solutions™



> OP56071

ASSALE ANT. CENTRALE

**CODICE DESCRIZIONE**

- |    |               |   |
|----|---------------|---|
| 1  | 00.06.07.0822 | Anello OR3325 83/2.62                           |
| 2  | 00.92.07.3090 | Vite TE M12x1,25x40 Fil.int.UNI 5740            |
| 3  | 00.03.00.0310 | Anello seeger E.35                              |
| 4  | 00.03.01.0072 | Anello seeger I.72 UNI.7437                     |
| 5  | 00.22.35.7201 | Cuscinetto aperto 35.72.17                      |
| 6  | 01.40.00.1570 | Pignone coppia con.anteriore Z.22 T4            |
| 7  | 00.22.45.7501 | Cuscinetto aperto 45.75.16                      |
| 8  | 00.85.03.0013 | Tappo di carico 1/2 gas c/sfiato ottone         |
| 9  | 00.06.07.1013 | Anello OR3400 101/2.62                          |
| 10 | 00.22.40.6801 | Cuscinetto aperto 40.68.15                      |
| 11 | 00.90.06.0050 | Vite TCEI M8x14 UNI 5931                        |
| 12 | 01.40.00.1560 | Corona differenziale anteriore Z.34 T4          |
| 13 | 01.90.00.0730 | Differenziale anteriore Turbo 1-2-4             |
| 14 | 01.40.00.1760 | Ingranaggio bloccaggio differenziale ant.T4     |
| 15 | 01.40.00.1810 | Cursore bloccaggio differenziale T4             |
| 16 | 00.85.02.0072 | Tappo cil.EI 3/8 GAS DIN.908 c/guarnizione      |
| 17 | 00.03.00.0160 | Anello seeger E.20 UNI 7435                     |
| 18 | 00.06.07.0150 | Anello OR 119 15/2.62                           |
| 19 | 00.07.06.0032 | Coperchiella D.32-7                             |
| 20 | 01.01.00.0111 | Mozzo anteriore lato differenziale 2°serie x T4 |





Advanced Groundcare Solutions™



> 0P56071

ASSALE ANT. CENTRALE

**CODICE DESCRIZIONE**

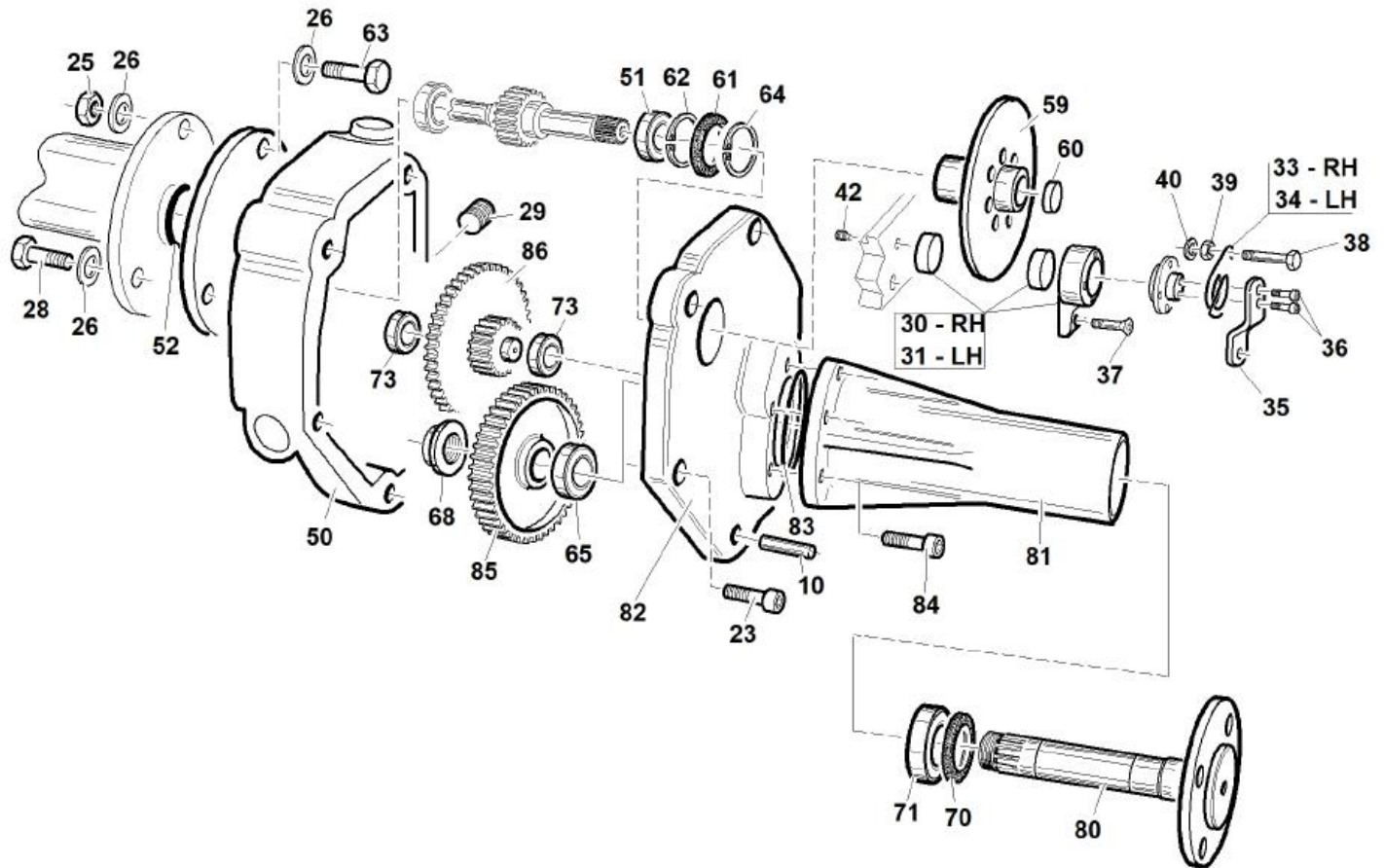
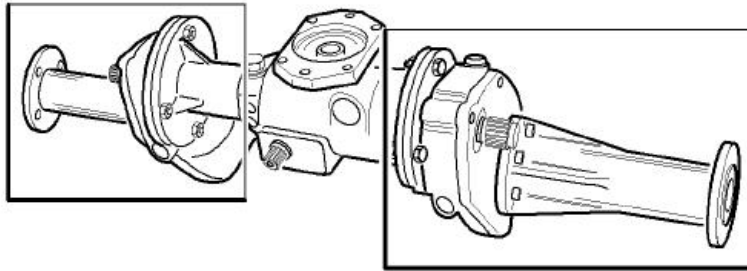
21	01.01.00.0240	Scatola centrale anteriore 2ªserie T4-T2
22	00.06.07.0521	Anello OR3206 52/2.62
23	00.22.25.5201	Cuscinetto 25.52.15
24	00.03.00.0310	Anello seeger E.35
25	00.03.01.0052	Anello seeger I 52 UNI 7437
26	00.41.00.0935	Prolunga M-F 1/2
27	01.40.00.3490	Semiasse corto c/ingranaggio Z.13 T5-6
28	01.40.00.3500	Semiasse lungo c/ingranaggio Z.13 T5-6

> 1B60089

ASSALE ANT. RIDUTTORE

> 1B60089

**T6 - 34**





Advanced Groundcare Solutions™



> 1B60089

ASSALE ANT. RIDUTTORE

**CODICE DESCRIZIONE**

1	00.83.14.2024	Spina cilindrica 8x24 UNI.1707 riduttori
2	00.90.06.0130	Vite TCEI M8x40 UNI 5931
3	00.26.02.0080	Dado M10 UNI 5588 Medio
4	00.68.01.0040	Rosetta piana D.10 UNI 6592
5	00.90.07.0090	Vite TCEI M10x22 UNI 5931
6	00.85.00.0090	Tappo conico M22x1,5 DIN 906
7	00.34.01.0060	Pinza DS freno disco 2.39
8	00.34.01.0070	Pinza SN freno disco 2.39
9	00.47.00.0280	Molla torsione DS ritorno frenodisco T4
10	00.47.00.0290	Molla torsione SN ritorno frenodisco T4
11	01.50.00.5540	Braccetto x pinza freno disco T4
12	00.90.04.0070	Vite TCEI M6x18 UNI 5931
13	00.95.05.0070	Vite TSPEI M8x30 UNI 5933
14	00.92.05.0160	Vite TE M8x60 Fil.parz.UNI 5737
15	00.26.02.0060	Dado M8 UNI 5588 Medio
16	00.68.01.0030	Rosetta piana D.8 UNI 6592
17	00.96.06.0030	Vite STEI M10x14 punta piana UNI 5923
18	01.01.00.0230	Scatola riduttore ant.2°serie T4
19	00.22.25.5201	Cuscinetto 25.52.15
20	00.06.07.0521	Anello OR3206 52/2.62



Advanced Groundcare Solutions™



> 1B60089

ASSALE ANT. RIDUTTORE

**CODICE DESCRIZIONE**

21	01.40.00.2101	Disco freno T4 2°serie
22	00.07.06.0032	Coperchiella D.32-7
23	00.05.00.0010	Anello di tenuta 25x52x7 AS
24	00.03.01.0052	Anello seeger I 52 UNI 7437
25	00.92.06.0120	Vite TE M10x50 Fil.parz.UNI 5737
26	00.06.07.0202	Anello OR3081 20/2.62
27	00.21.30.6201	Cuscinetto a rulli conici 30.62.17,25
28	01.40.00.2530	Ghiera M25x1 .5 semiasse ant.T1-2-4
29	00.05.45.0062	Anello di tenuta 45.62.8 AS
30	00.21.35.6201	Cuscinetto a rulli conici 35.62.18
31	00.20.17.4702	Cuscinetto rulli cil.17.47.14
32	01.40.00.3300	Albero semiasse c/flangia ponte ant.T5-6
33	01.01.00.0300	Mozzo ponte ant.T5-6
34	01.01.00.0310	Coperchio riduttore ant.T5-6
35	00.06.07.0600	Anello OR3237 60/2.62
36	00.90.07.0111	Vite TCEI M10x30 UNI 5931 12.9
37	01.40.00.3480	Ingranaggio cilindrico Z.54 T5-6
38	01.40.00.3470	Doppio ingranaggio Z.15 Z.52 T5-6



Gianni  
Ferrari

Advanced Groundcare Solutions™

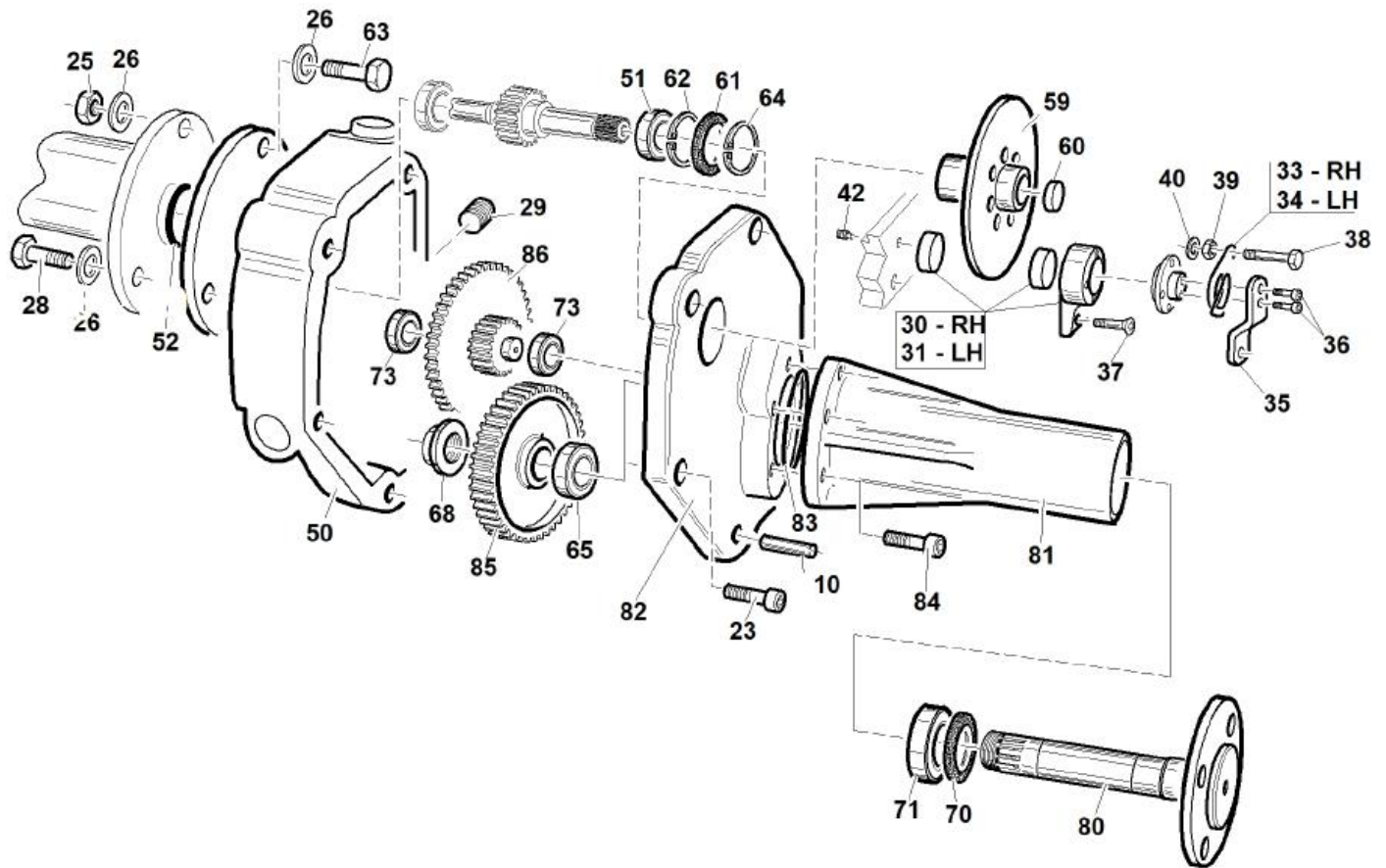
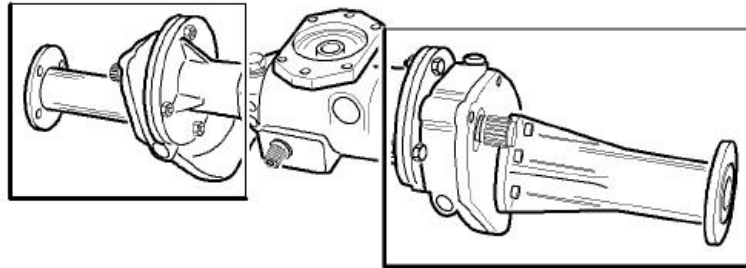


> OP56071 < 1B60088

ASSALE ANT. RIDUTTORE

> OP56071

**T6 - 34**





Advanced Groundcare Solutions™



> 0P56071 < 1B60088  
ASSALE ANT. RIDUTTORE

**CODICE DESCRIZIONE**

- 1 00.83.14.2024 Spina cilindrica 8x24 UNI.1707 riduttori
- 2 00.90.06.0130 Vite TCEI M8x40 UNI 5931
- 3 00.26.02.0080 Dado M10 UNI 5588 Medio
- 4 00.68.01.0040 Rosetta piana D.10 UNI 6592
- 5 00.90.07.0090 Vite TCEI M10x22 UNI 5931
- 6 00.85.00.0090 Tappo conico M22x1,5 DIN 906
- 7 00.34.01.0060 Pinza DS freno disco 2.39
- 8 00.34.01.0070 Pinza SN freno disco 2.39
- 9 00.47.00.0280 Molla torsione DS ritorno frenodisco T4
- 10 00.47.00.0290 Molla torsione SN ritorno frenodisco T4
- 11 01.50.00.5540 Braccetto x pinza freno disco T4
- 12 00.90.04.0070 Vite TCEI M6x18 UNI 5931
- 13 00.95.05.0070 Vite TSPEI M8x30 UNI 5933
- 14 00.92.05.0160 Vite TE M8x60 Fil.parz.UNI 5737
- 15 00.26.02.0060 Dado M8 UNI 5588 Medio
- 16 00.68.01.0030 Rosetta piana D.8 UNI 6592
- 17 00.96.06.0030 Vite STEI M10x14 punta piana UNI 5923
- 18 01.01.00.0230 Scatola riduttore ant.2°serie T4
- 19 00.22.25.5201 Cuscinetto 25.52.15
- 20 00.06.07.0521 Anello OR3206 52/2.62



Advanced Groundcare Solutions™



> 0P56071 < 1B60088  
ASSALE ANT. RIDUTTORE

**CODICE DESCRIZIONE**

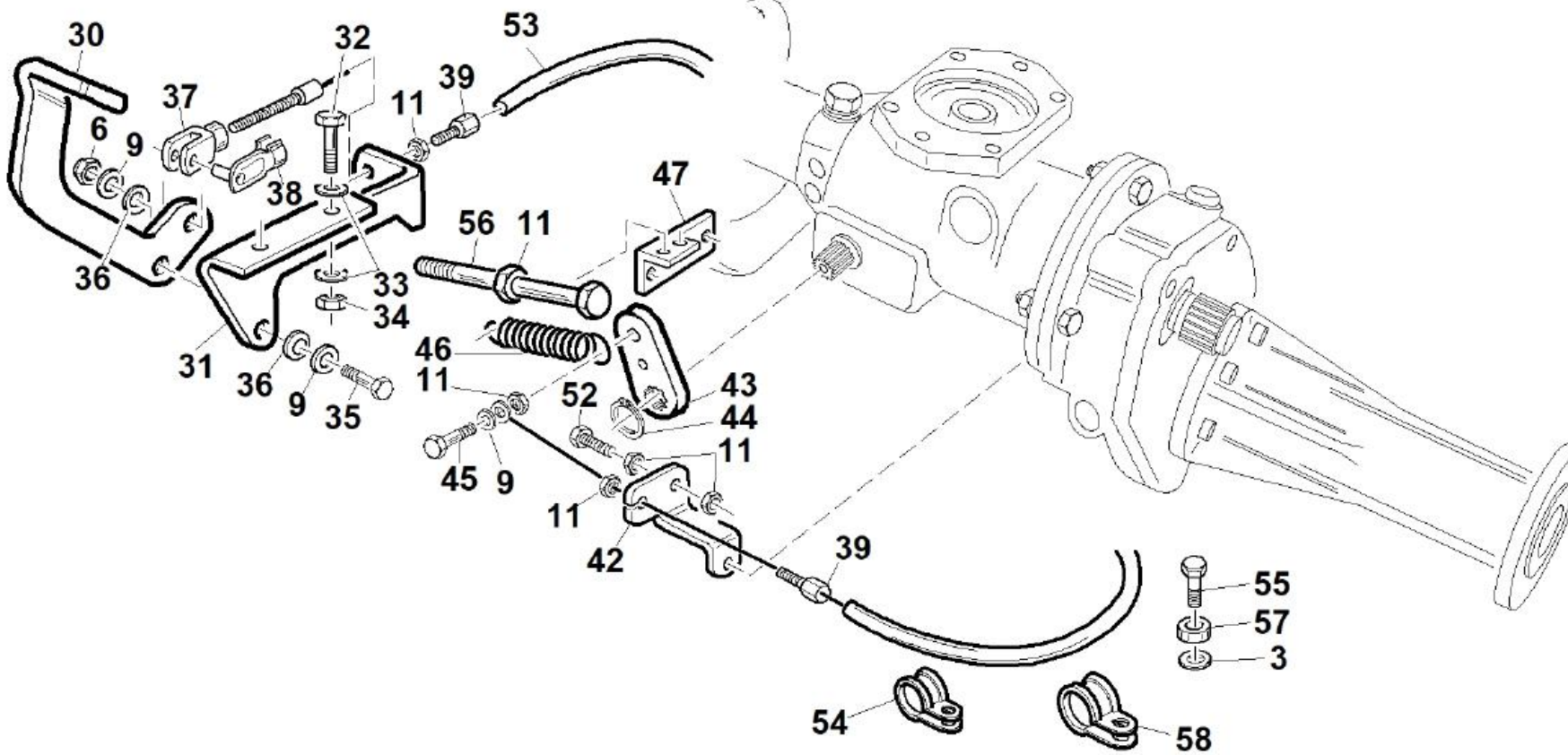
21	01.40.00.2101	Disco freno T4 2°serie
22	00.07.06.0032	Coperchiella D.32-7
23	00.05.00.0010	Anello di tenuta 25x52x7 AS
24	00.03.01.0052	Anello seeger I 52 UNI 7437
25	00.92.06.0120	Vite TE M10x50 Fil.parz.UNI 5737
26	00.06.07.0202	Anello OR3081 20/2.62
27	00.21.30.6201	Cuscinetto a rulli conici 30.62.17,25
28	01.40.00.2530	Ghiera M25x1 .5 semiasse ant.T1-2-4
29	00.05.45.0062	Anello di tenuta 45.62.8 AS
30	00.21.35.6201	Cuscinetto a rulli conici 35.62.18
31	00.20.17.4702	Cuscinetto rulli cil.17.47.14
32	01.40.00.3300	Albero semiasse c/flangia ponte ant.T5-6
33	01.01.00.0300	Mozzo ponte ant.T5-6
34	01.01.00.0310	Coperchio riduttore ant.T5-6
35	00.06.07.0600	Anello OR3237 60/2.62
36	00.90.07.0111	Vite TCEI M10x30 UNI 5931 12.9
37	01.40.00.3480	Ingranaggio cilindrico Z.54 T5-6
38	01.40.00.3470	Doppio ingranaggio Z.15 Z.52 T5-6

> OP56071

BLOCCO DIFFERENZIALE - COMANDO

> OP56071

T6 - 3







Advanced Groundcare Solutions™



> OP56071

BLOCCO DIFFERENZIALE - COMANDO

**CODICE DESCRIZIONE**

1	00.68.01.0040	Rosetta piana D.10 UNI 6592
2	00.26.04.0060	Dado M8 Autobloccante UNI 7473
3	00.68.01.0030	Rosetta piana D.8 UNI 6592
4	00.26.02.0060	Dado M8 UNI 5588 Medio
5	01.50.00.4924	Pedale x bloccaggio diff.c/cavo T4 GR
6	01.50.00.4923	Supporto pedale x bloccaggio diff.T4
7	00.92.03.1070	Vite TE M6x20 Fil.int.UNI 5739
8	00.68.02.0030	Rosetta falda larga D.6/18 UNI 6593
9	00.26.04.0040	Dado M6 Autobloccante UNI 7473 ISO.10511
10	00.92.05.1110	Vite TE M8x35 Fil.int.UNI 5739
11	00.48.00.0112	Molla a tazza 22.5x11.2x1.25 Frizione
12	00.33.01.0020	Forcella M6/24 UNI 1676 Lungo DIN 71752
13	00.33.01.0021	Clip x forcella M6x24
14	01.50.00.5381	Supporto registro x bloccaggio diff.c/cavo T4
15	01.50.00.5391	Braccio brocciato x bloccaggio diff.T4
16	00.03.00.0160	Anello seeger E.20 UNI 7435
17	00.92.05.1100	Vite TE M8x30 Fil.int.UNI 5739
18	00.47.00.0060	Molla di richiamo bloccaggio.diff.T1-2-4
19	01.50.00.2500	Piastrina x molla freno pdp/radiatore/micro pdp
20	00.92.05.1160	Vite TE M8x60 Fil.int.UNI 5739



Advanced Groundcare Solutions™



> 0P56071

BLOCCO DIFFERENZIALE - COMANDO

**CODICE DESCRIZIONE**

- 21 00.25.01.0110 Cavo completo x bloccaggio differenziale T1-2-4
- 22 00.29.01.0075 Fascetta Gommata Foro M8 L15 D 20
  
- 23 00.90.07.0100 Vite TCEI M10x25 UNI 5931
  
- 24 00.92.05.0250 Vite TE M8x110 Fil.parz.UNI 5737
  
- 25 01.50.00.0770 Distanziale 11x25 L=16
- 26 00.29.01.0099 Fascetta Gommata foro M8 L15 D35



Gianni  
Ferrari

Advanced Groundcare Solutions™

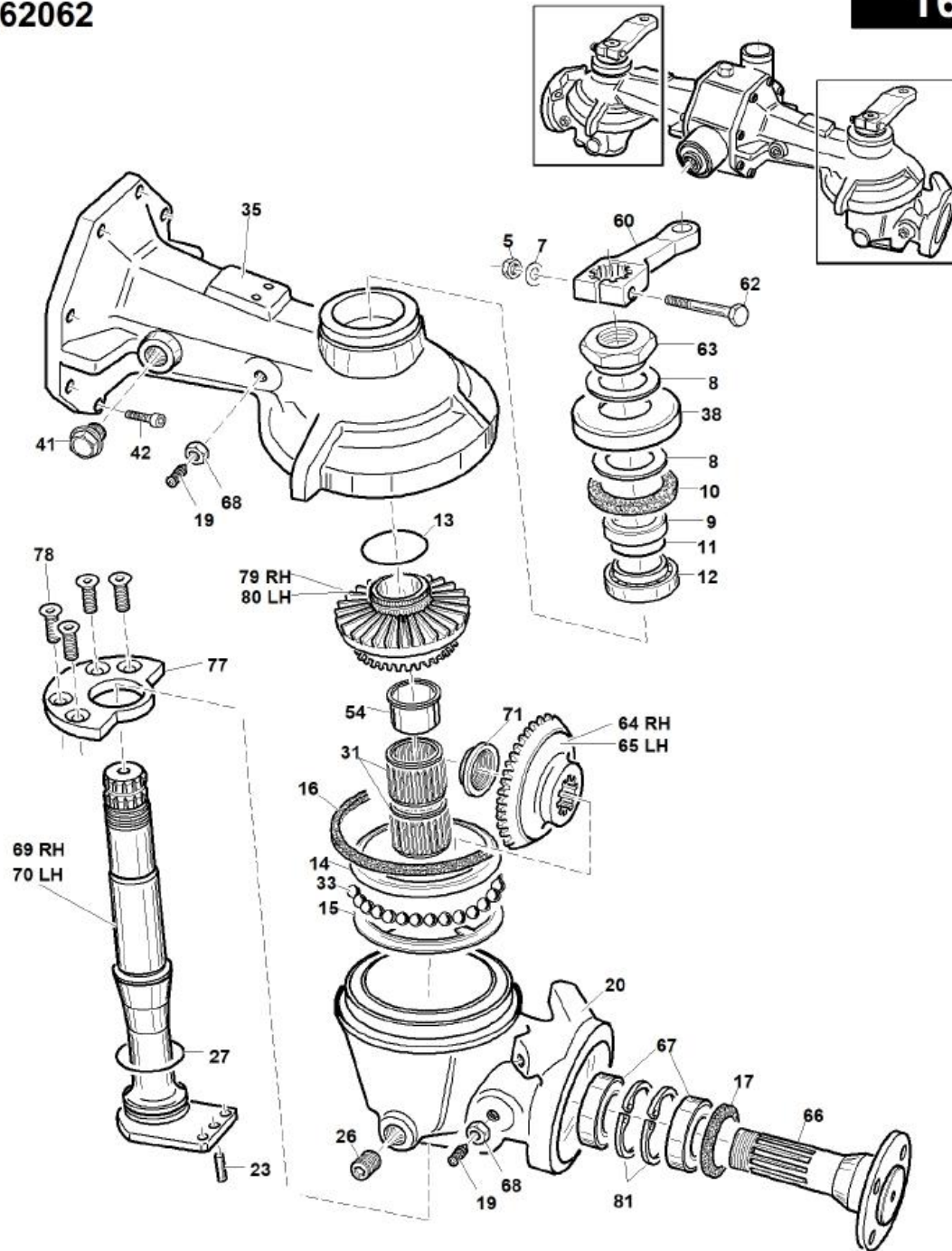


> 0U62062

ASSALE POST. SNODO

> 0U62062

T6 - 36





Advanced Groundcare Solutions™



> 0U62062

ASSALE POST. SNODO

**CODICE DESCRIZIONE**

- |    |               |  |
|----|---------------|--|
| 1  | 00.26.04.1070 | Dado M10x1.25 Autobl.P.fine UNI 7473 Cl.8        |
| 2  | 00.68.01.0040 | Rosetta piana D.10 UNI 6592                      |
| 3  | 00.48.00.0230 | Molla a tazza 63x31x1,8                          |
| 4  | 01.40.00.1730 | Anello D.40 porta-paraolio assale post.sterz.T4  |
| 5  | 00.05.40.0055 | Anello di tenuta 40.55.7 AS                      |
| 6  | 00.06.07.0298 | Anello OR3118 30/2.62                            |
| 7  | 00.21.30.5501 | Cuscinetto a rulli conici 30.55.17               |
| 8  | 00.03.20.0055 | Anello elastico in filo x alberi D.55 UNI 7433   |
| 9  | 01.50.00.6020 | Sede sup.sfere x ponte post.T4                   |
| 10 | 01.50.00.6030 | Sede inf.sfere x ponte post.T4                   |
| 11 | 00.05.00.0157 | Anello di tenuta 142.157.10 speciale             |
| 12 | 00.05.45.0072 | Anello di tenuta 45.72.8 AS                      |
| 13 | 00.96.06.2100 | Vite STEI M10x30 punta conica UNI.5927           |
| 14 | 01.01.00.0140 | Scatola snodo ruota DS T4                        |
| 15 | 01.40.00.1720 | Anello distanz.cuscinetti x assale post.sterz.T4 |
| 16 | 00.83.16.1020 | Spina elastica spirale 10x20 UNI.6875            |
| 17 | 00.85.02.0072 | Tappo cil.EI 3/8 GAS DIN.908 c/guarnizione       |
| 18 | 00.06.07.0360 | Anello OR3 143 36/2.62                           |
| 19 | 00.35.32.4025 | Gabbia a rullini 32.40.25 4WD                    |
| 20 | 00.76.00.0111 | Sfera acciaio D.7/16                             |



Advanced Groundcare Solutions™



> 0U62062

ASSALE POST. SNODO

**CODICE DESCRIZIONE**

21	01.01.00.0160	Supporto semiasse ponte post.T4
22	01.50.00.4590	Parapolvere x perno snodo ruota T4-T2
23	00.85.03.0002	Tappo livello 3/8 gas trasparente alluminio
24	00.90.06.0110	Vite TCEI M8x30 UNI 5931
25	01.20.00.0110	Boccola x perno sterzo ponte post.T4
26	01.01.00.0330	Braccio sterzo x accoppiamento T1-2-4-5-6
27	00.92.06.2151	Vite TE M10x1.25x65 10.9 F.p.UNI 5738 Passo fine
28	01.40.00.3790	Ghiera M30x1.5 x perno sterzo T5-6
29	01.40.00.3320	Corona conica Z=21 riduttore DS T5-6
30	01.40.00.3330	Corona conica Z=21 riduttore SN T5-6
31	01.40.00.3310	Flangia ruote posteriori T5-6
32	00.21.35.7201	Cuscinetto a rulli conici 35.72.18,25
33	00.26.02.0080	Dado M10 UNI 5588 Medio
34	01.50.01.0250	Perno DS di sterzo c/flangia saldata
35	01.50.01.0260	Perno SN di sterzo c/flangia saldata
16	01.40.00.2530	Ghiera M25x1 .5 semiasse ant.T1-2-4
37	01.40.00.3430	Anello sede perno snodo trasm.post.T5-6
38	00.95.05.0040	Vite TSPEI M8x20 UNI 5933
39	01.40.00.3400	Ingranaggio conico-elic.doppio DS Z.26-18 T5-6
40	01.40.00.3410	Ingranaggio conico-elic.doppio SN Z.26-18 T5-6



Advanced Groundcare Solutions™



> 0U62062

ASSALE POST. SNODO

**CODICE DESCRIZIONE**

41 00.03.11.0072 Anello Seeger I.72 pesante UNI 7438



Gianni  
Ferrari

Advanced Groundcare Solutions™

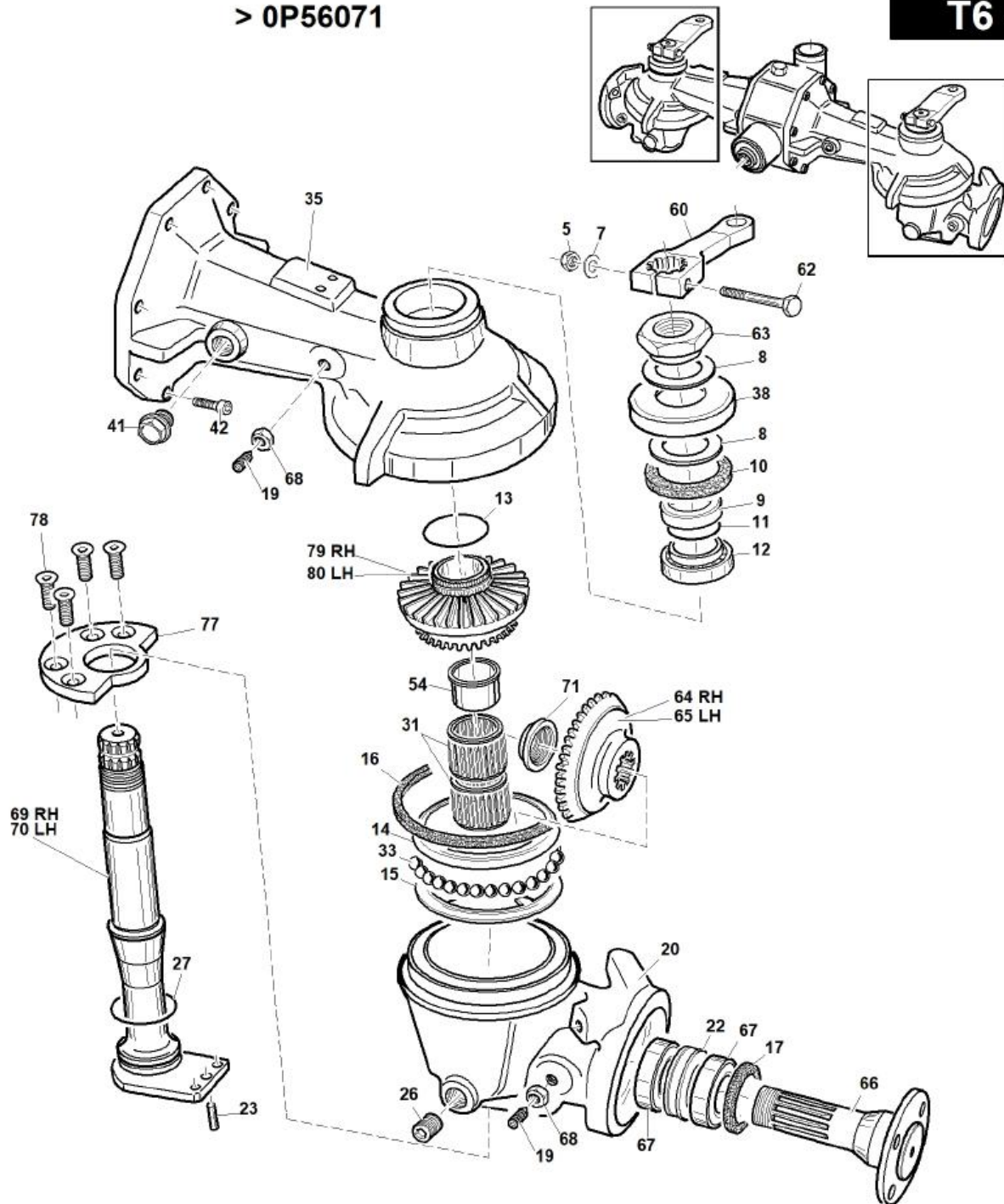


> OP56071 < OU62061

ASSALE POST. SNODO

> OP56071

T6 - 36





Advanced Groundcare Solutions™



> 0P56071 < 0U62061

ASSALE POST. SNODO

#### **CODICE DESCRIZIONE**

1	01.01.00.0160	Supporto semiasse ponte post.T4
2	01.50.00.4590	Parapolvere x perno snodo ruota T4-T2
3	00.85.03.0002	Tappo livello 3/8 gas trasparente alluminio
4	00.90.06.0110	Vite TCEI M8x30 UNI 5931
5	01.20.00.0110	Boccola x perno sterzo ponte post.T4
6	01.01.00.0330	Braccio sterzo x accoppiamento T1-2-4-5-6
7	00.92.06.2151	Vite TE M10x1.25x65 10.9 F.p.UNI 5738 Passo fine
8	01.40.00.3790	Ghiera M30x1.5 x perno sterzo T5-6
9	01.40.00.3320	Corona conica Z=21 riduttore DS T5-6
10	01.40.00.3330	Corona conica Z=21 riduttore SN T5-6
11	01.40.00.3310	Flangia ruote posteriori T5-6
12	00.21.35.7201	Cuscinetto a rulli conici 35.72.18,25
13	00.26.02.0080	Dado M10 UNI 5588 Medio
14	01.50.01.0250	Perno DS di sterzo c/flangia saldata
15	01.50.01.0260	Perno SN di sterzo c/flangia saldata
16	01.40.00.2530	Ghiera M25x1 .5 semiasse ant.T1-2-4
17	01.40.00.3430	Anello sede perno snodo trasm.post.T5-6
18	00.95.05.0040	Vite TSPEI M8x20 UNI 5933
19	01.40.00.3400	Ingranaggio conico-elic.doppio DS Z.26-18 T5-6
20	01.40.00.3410	Ingranaggio conico-elic.doppio SN Z.26-18 T5-6

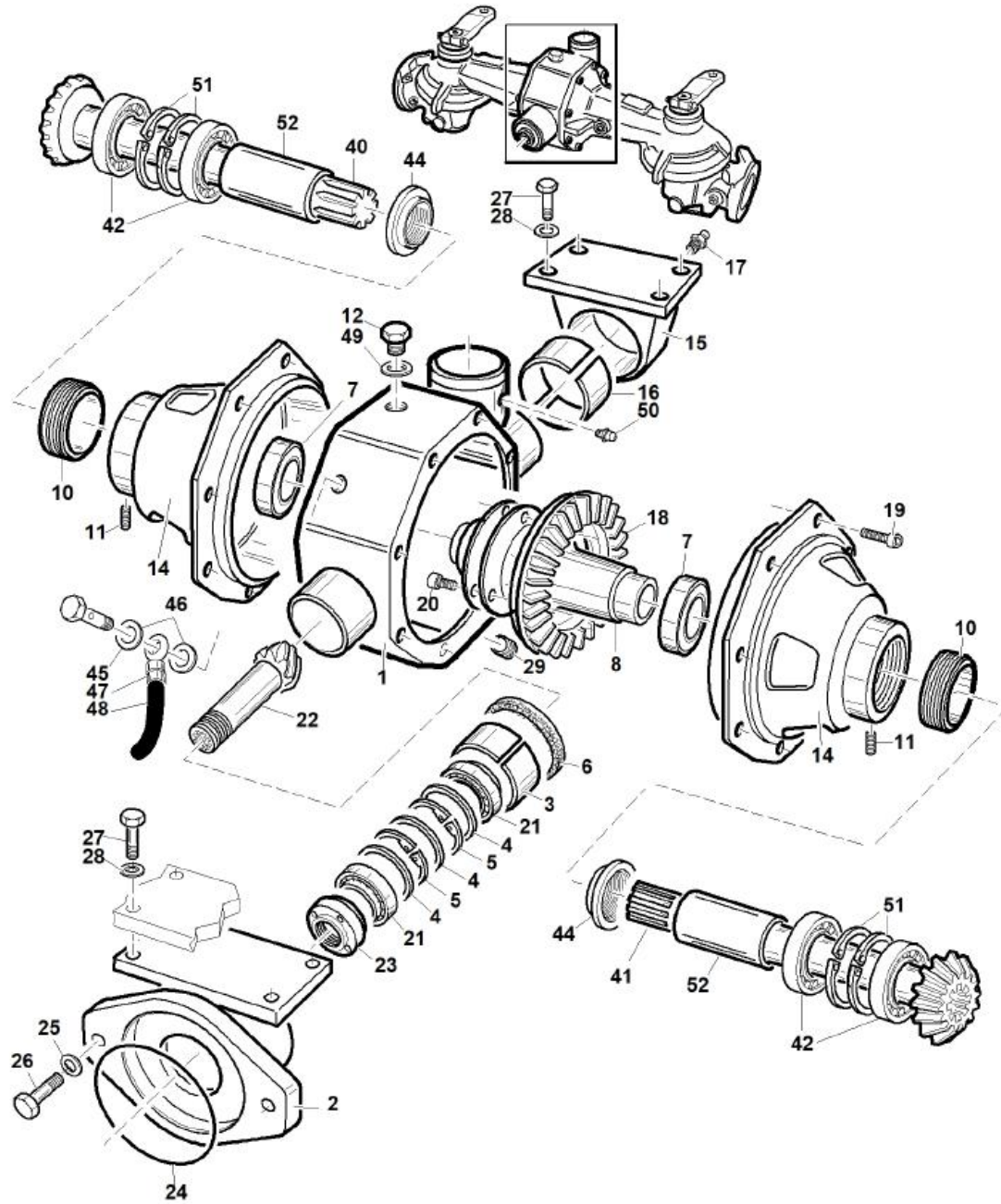


> 0U62062

ASSALE POST. CENTRALE

> 0U62062

T6 - 37





Advanced Groundcare Solutions™



> 0U62062

ASSALE POST. CENTRALE

**CODICE DESCRIZIONE**

- 1 01.01.00.0120 Scatola posteriore T4
- 2 01.50.00.4580 Supporto post.scatola post.T4
- 3 00.10.70.0040 Boccola 70.75.40
- 4 01.40.00.1740 Anello dist.D.55/4 x cuscin.Assale post.sterz.T4
- 5 00.03.01.0055 Anello seeger I.55
- 6 00.05.70.0085 Anello di tenuta 70.85.8 AS
- 7 00.21.40.6801 Cuscinetto a rulli conici 40.68.19
- 8 01.90.00.0880 Differenziale posteriore Turbo 4
- 9 01.40.00.1770 Ghiera regolazione corona T4
- 10 00.96.04.2009 Vite STEI M6x6 punta conica UNI 5927
- 11 00.85.02.0004 Tappo esag. 1/2 GAS
- 12 01.01.00.0130 Mozzo supporto differenziale T4
- 13 01.50.00.4570 Supporto ant.scatola post.T4
- 14 00.10.45.0030 Boccola 45.50.30
- 15 00.42.00.0010 Ingrassatore diritto M6x1 UNI 7663
- 16 01.40.00.1580 Corona differenziale post.Z=42 T4
- 17 00.90.06.0080 Vite TCEI M8x20 UNI 5931
- 18 00.21.30.5501 Cuscinetto a rulli conici 30.55.17
- 19 01.40.00.1590 Pignone differenziale post.Z=7 T4
- 20 01.40.00.1750 Ghiera bloccaggio cuscinetti pignone post.T4



Advanced Groundcare Solutions™



> 0U62062

ASSALE POST. CENTRALE

**CODICE DESCRIZIONE**

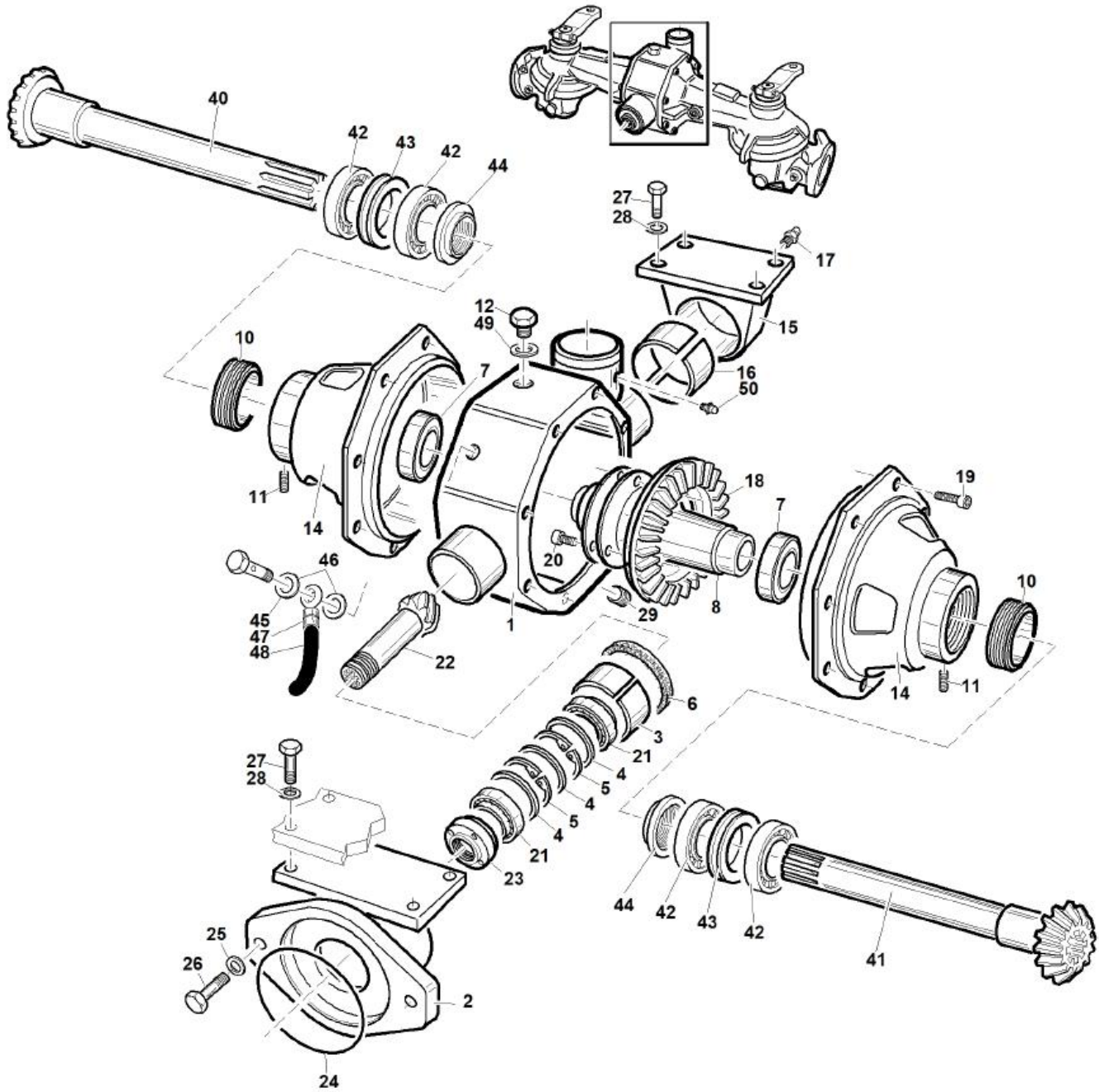
21	00.06.07.1013	Anello OR3400 101/2.62
22	00.68.01.0050	Rosetta piana D.12 UNI 6592
23	00.92.07.3090	Vite TE M12x1,25x40 Fil.int.UNI 5740
24	00.92.06.1080	Vite TE M10x30 Fil.int.UNI 5739
25	00.68.01.0040	Rosetta piana D.10 UNI 6592
26	00.85.02.0072	Tappo cil.EI 3/8 GAS DIN.908 c/guarnizione
27	01.40.00.3340	Pignone Z=11 riduttore DS T5-6
28	01.40.00.3350	Pignone Z=11 riduttore SN T5-6
29	00.21.25.5201	Cuscinetto a rulli conici 25.52.16,25
30	01.40.00.3420	Anello ritegno cuscinetti ponte post.T5-6
31	01.40.00.2530	Ghiera M25x1 .5 semiasse ant.T1-2-4
32	00.41.00.0200	Raccordo forato 10x1
33	00.41.00.0210	Guarnizione alluminio D.10
34	00.41.00.0190	Occhio D.10-tubo 6
35	00.89.07.0006	Tubo nylon D6/8
36	00.41.00.0071	Guarnizione rame 1/2
37	00.42.00.0020	Ingrassatore 45M6x1
38	00.03.11.0052	Anello Seeger I.52 pesante UNI 7438
39	01.40.00.4870	Distanziale 75/33,7-25,7 semiassi post T5-6

> OP56071 < OU62061

ASSALE POST. CENTRALE

> OP56071

**T6 - 37**





Advanced Groundcare Solutions™



> OP56071 < OU62061  
ASSALE POST. CENTRALE

**CODICE DESCRIZIONE**

- 1 01.01.00.0120 Scatola posteriore T4
- 2 01.50.00.4580 Supporto post.scatola post.T4
- 3 00.10.70.0040 Boccola 70.75.40
- 4 01.40.00.1740 Anello dist.D.55/4 x cuscin.Assale post.sterz.T4
- 5 00.03.01.0055 Anello seeger I.55
- 6 00.05.70.0085 Anello di tenuta 70.85.8 AS
- 7 00.21.40.6801 Cuscinetto a rulli conici 40.68.19
- 8 01.90.00.0880 Differenziale posteriore Turbo 4
- 9 01.40.00.1770 Ghiera regolazione corona T4
- 10 00.96.05.2020 Vite STEI M8x10 punta conica UNI.5927
- 11 00.85.02.0004 Tappo esag. 1/2 GAS
- 12 01.01.00.0130 Mozzo supporto differenziale T4
- 13 01.50.00.4570 Supporto ant.scatola post.T4
- 14 00.10.45.0030 Boccola 45.50.30
- 15 00.42.00.0010 Ingrassatore diritto M6x1 UNI 7663
- 16 01.40.00.1580 Corona differenziale post.Z=42 T4
- 17 00.90.06.0080 Vite TCEI M8x20 UNI 5931
- 18 00.21.30.5501 Cuscinetto a rulli conici 30.55.17
- 19 01.40.00.1590 Pignone differenziale post.Z=7 T4
- 20 01.40.00.1750 Ghiera bloccaggio cuscinetti pignone post.T4



Advanced Groundcare Solutions™



> 0P56071 < 0U62061  
ASSALE POST. CENTRALE

**CODICE DESCRIZIONE**

21	00.06.07.1013	Anello OR3400 101/2.62
22	00.68.01.0050	Rosetta piana D.12 UNI 6592
23	00.92.07.3090	Vite TE M12x1,25x40 Fil.int.UNI 5740
24	00.92.06.1080	Vite TE M10x30 Fil.int.UNI 5739
25	00.68.01.0040	Rosetta piana D.10 UNI 6592
26	00.85.02.0072	Tappo cil.EI 3/8 GAS DIN.908 c/guarnizione
27	01.40.00.3340	Pignone Z=11 riduttore DS T5-6
28	01.40.00.3350	Pignone Z=11 riduttore SN T5-6
29	00.21.25.5201	Cuscinetto a rulli conici 25.52.16,25
30	01.40.00.3420	Anello ritegno cuscinetti ponte post.T5-6
31	01.40.00.2530	Ghiera M25x1 .5 semiasse ant.T1-2-4
32	00.41.00.0200	Raccordo forato 10x1
33	00.41.00.0210	Guarnizione alluminio D.10
34	00.41.00.0190	Occhio D.10-tubo 6
35	00.89.07.0006	Tubo nylon D6/8
36	00.41.00.0071	Guarnizione rame 1/2
37	00.42.00.0020	Ingrassatore 45YM6x1



Gianni  
Ferrari

Advanced Groundcare Solutions™

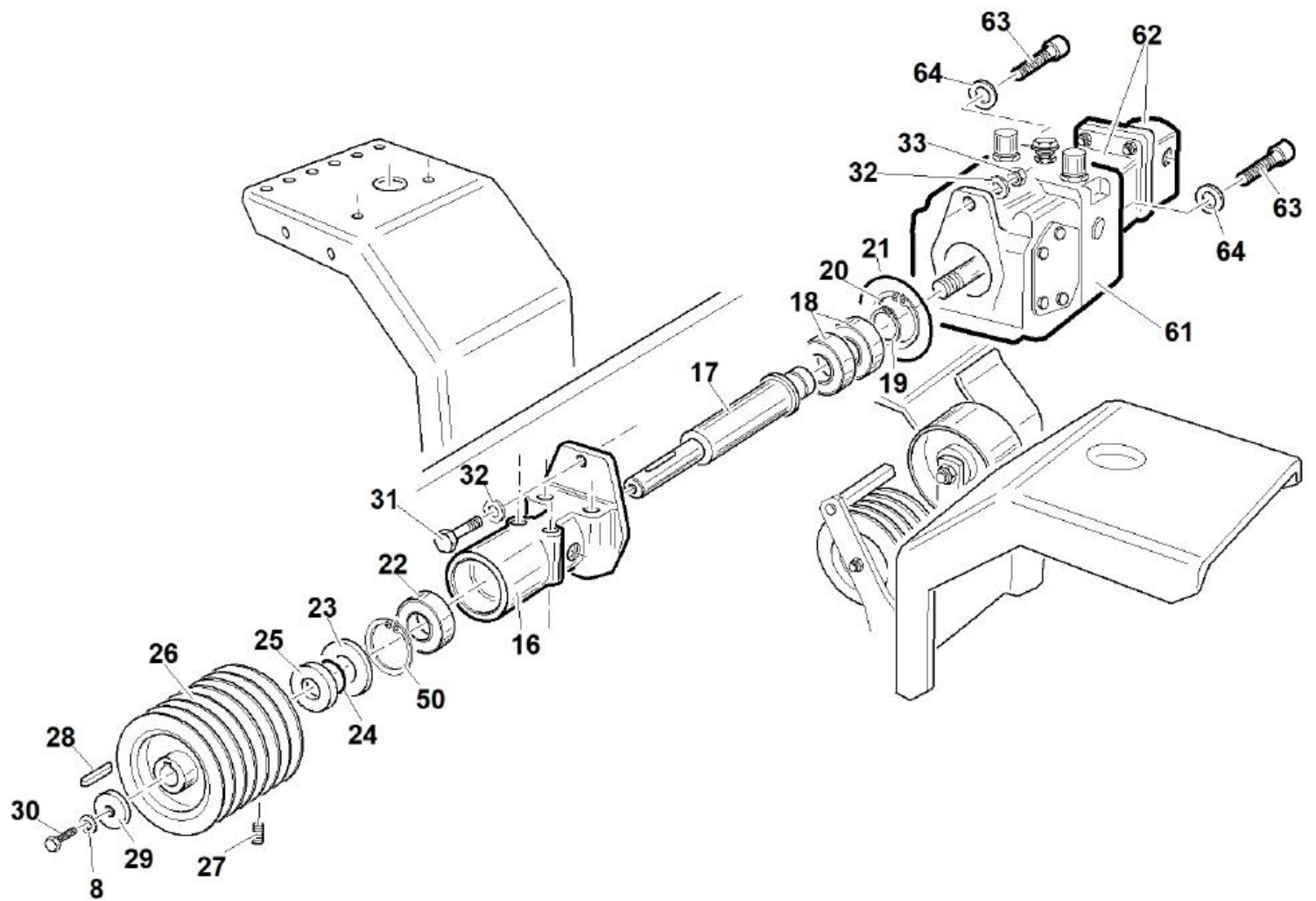


> OP56071

SUPPORTO POMPA

> OP56071

**T6 - 38**





Advanced Groundcare Solutions™



> OP56071

SUPPORTO POMPA

**CODICE DESCRIZIONE**

- 1 00.68.01.0040 Rosetta piana D.10 UNI 6592
- 2 01.01.00.0350 Scatola supporto pompa T5-6 e T2C-T4C
- 3 01.40.00.1840 Albero azionamento pompa 25 cc.x T4
- 4 00.22.00.0280 Cuscinetto aperto 30x55x13
- 5 00.03.00.0260 Anello seeger E.30
- 6 00.03.01.0055 Anello seeger I.55
- 7 00.06.07.1013 Anello OR3400 101/2.62
- 8 00.20.25.6202 Cuscinetto rulli cil.25.62.17
- 9 00.05.40.3062 Anello di tenuta WASY 40.62.6 Viton dupont
- 10 00.06.07.0239 Anello OR 132 24/2.62 FKM70 (Viton)
- 11 01.40.00.2250 Distanziale x cuscinetto x supporto pompa 25cc T4
- 12 00.61.00.0650 Puleggia a 9 gole x supporto pompa T5-6
- 13 00.96.05.0030 Vite STEI M8x12 punta piana UNI 5923
- 14 00.43.00.0110 Chiavetta 6x6x30 UNI 6604/A arrotondata
- 15 00.68.08.0303 Rondella speciale 10.40.6
- 16 00.92.06.1060 Vite TE M10x25 Fil.int.UNI 5739
- 17 00.90.09.0170 Vite TCEI M14x60 UNI 5931
- 18 00.68.01.0060 Rosetta piana D.14 UNI 6592
- 19 00.26.04.0090 Dado M14 Autobloccante UNI 7473
- 20 00.03.01.0062 Anello seeger I.62





Advanced Groundcare Solutions™



> 0P56071

SUPPORTO POMPA

**CODICE DESCRIZIONE**

- 21 00.41.00.0700 Pompa 25 cc. T1-2-4-5-6
- 22 00.41.00.2110 Pompa doppia
  
- 23 00.93.03.0050 Vite TE 3/8 -16x1" UNC
  
- 24 00.68.01.0040 Rosetta piana D.10 UNI 6592



Gianni  
Ferrari

Advanced Groundcare Solutions™

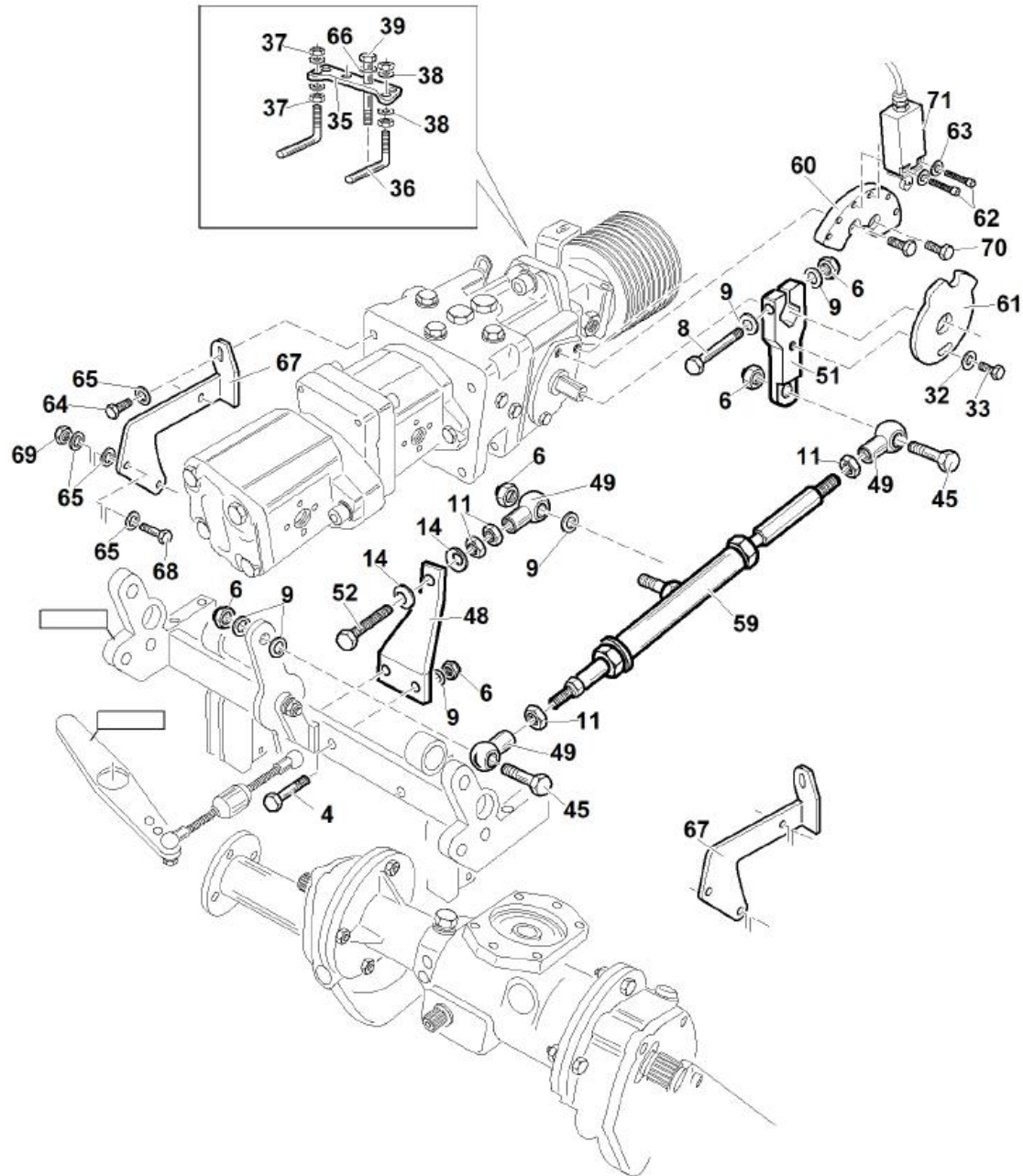


> OP56071

COMANDO POMPA

> OP56071

**T6 - 39**





Advanced Groundcare Solutions™



> OP56071

COMANDO POMPA

**CODICE DESCRIZIONE**

- |    |               |   |
|----|---------------|---|
| 1  | 00.92.05.1120 | Vite TE M8x40 Fil.int.UNI 5739                  |
| 2  | 00.26.04.0060 | Dado M8 Autobloccante UNI 7473                  |
| 3  | 00.92.05.0131 | Vite TE M8x45 Fil.parz.10.9 UNI 5737            |
| 4  | 00.68.01.0030 | Rosetta piana D.8 UNI 6592                      |
| 5  | 00.26.02.0060 | Dado M8 UNI 5588 Medio                          |
| 6  | 00.48.00.0097 | Molla a tazza 18x8,2x0,8 comando pompe T4       |
| 7  | 00.92.03.1070 | Vite TE M6x20 Fil.int.UNI 5739                  |
| 8  | 00.68.02.0030 | Rosetta falda larga D.6/18 UNI 6593             |
| 9  | 01.50.00.2030 | Supporto protezione cinghie sul                 |
| 10 | 01.50.01.0920 | Protezione cinghie PDP T5-6                     |
| 11 | 00.26.02.0060 | Dado M8 UNI 5588 Medio                          |
| 12 | 00.68.01.0030 | Rosetta piana D.8 UNI 6592                      |
| 13 | 00.92.06.0220 | Vite TE M10x100 Fil.parz.UNI 5737-63            |
| 14 | 00.92.05.1100 | Vite TE M8x30 Fil.int.UNI 5739                  |
| 15 | 01.50.00.5441 | Supporto ammortizzatore comando pompa 25cc x T4 |
| 16 | 00.78.01.0011 | Testa a snodo DIN.648 M.8 femmina               |
| 17 | 01.50.00.5601 | Braccio azionamento pompa Sauer 25cc            |
| 18 | 00.92.05.1160 | Vite TE M8x60 Fil.int.UNI 5739                  |
| 19 | 01.90.00.1182 | Ammortizzatore comando x pompa 25 T1-2-4        |
| 20 | 01.50.01.1800 | Supporto microinterruttori di sicurezza T5-6    |



Advanced Groundcare Solutions™



> 0P56071

COMANDO POMPA

**CODICE DESCRIZIONE**

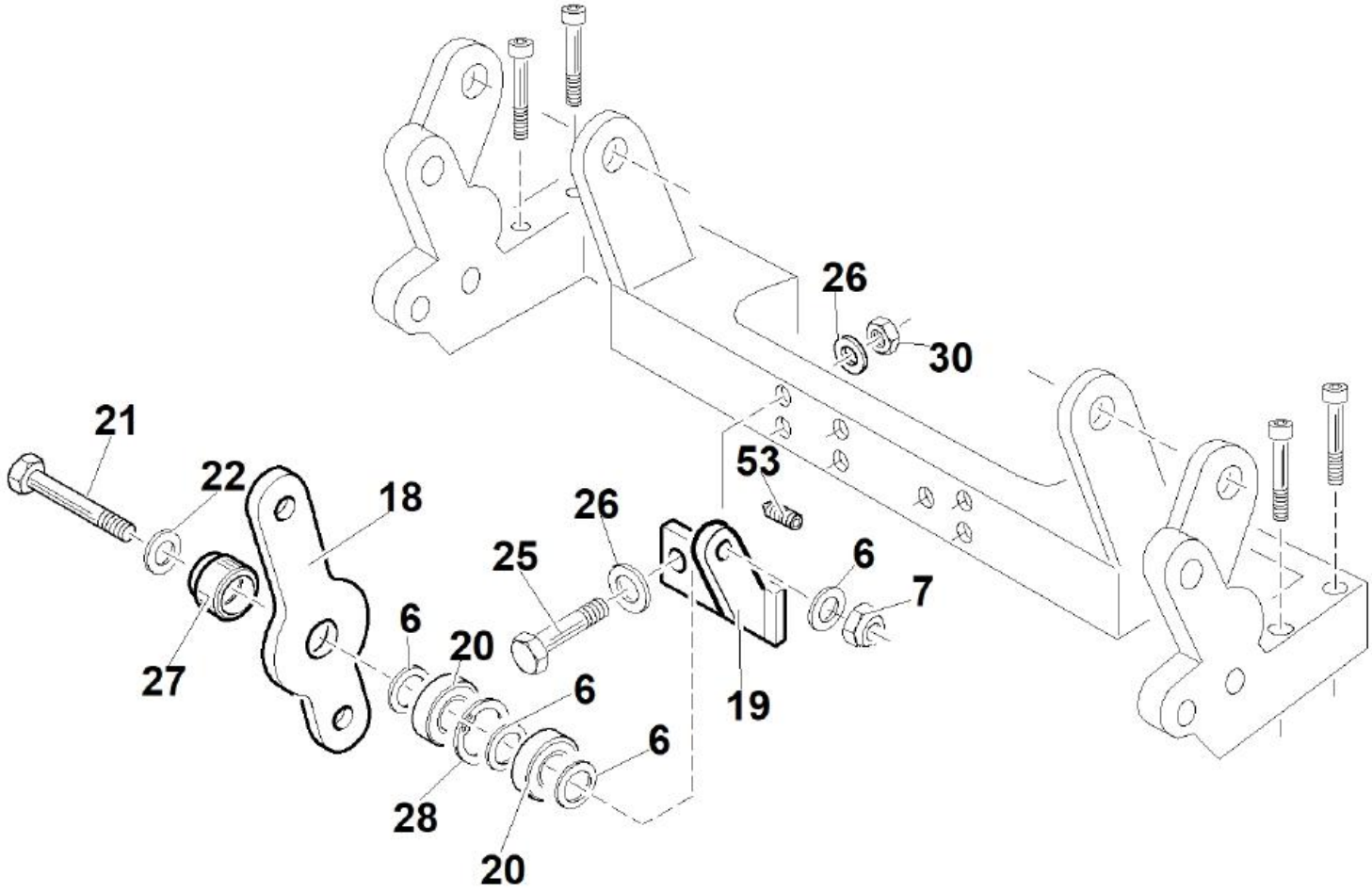
21	01.50.01.1810	Camma microinterruttori di sicurezza T5-6
22	00.90.02.0110	Vite TCEI M4x30 UNI 5961
23	00.68.01.0009	Rosetta piana D.4 UNI.6592
24	00.93.04.0070	Vite TE 7/16-14x1"1/2 UNC
25	00.68.01.0050	Rosetta piana D.12 UNI 6592
26	00.68.01.0040	Rosetta piana D.10 UNI 6592
27	01.50.01.1820	Staffa assale/ant.pompa-cilindro T2/T5-6
28	00.92.07.0090	Vite TE M12x40 Fil.parz.UNI 5737 ISO.4014
29	00.26.04.0060	Dado M8 Autobloccante UNI 7473
30	00.93.02.0060	Vite TE 5/16-18x1"1/4 UNC
31	00.40.00.0732	Microint.Pizz. (Alluminio)

> OP56071

BILANCIERE AVANZAMENTO

> 0P56071

**T6 - 40**





Advanced Groundcare Solutions™



> OP56071

BILANCIERE AVANZAMENTO

**CODICE DESCRIZIONE**

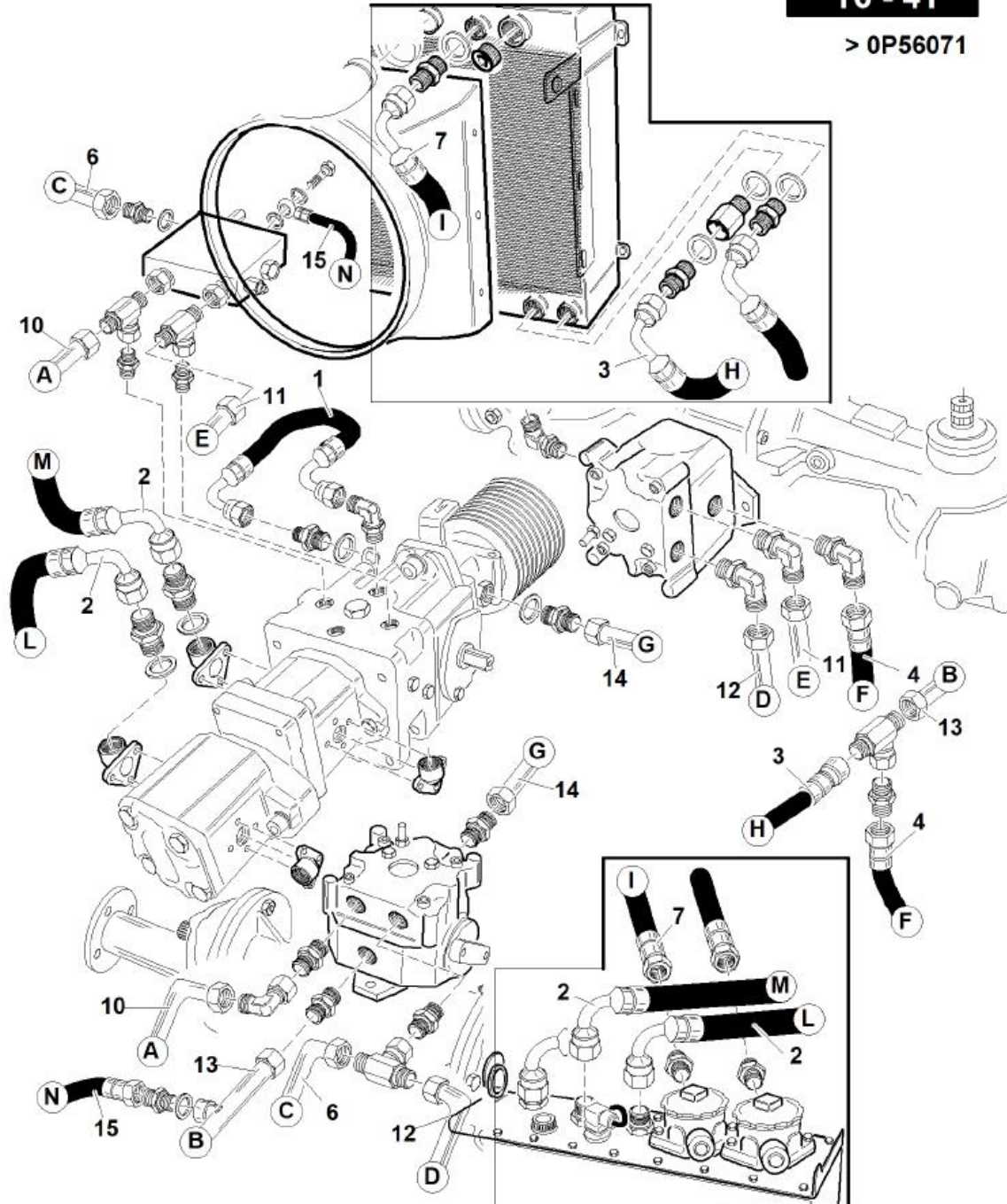
1	00.68.01.0040	Rosetta piana D.10 UNI 6592
2	01.50.00.4951	Bilancere comando avanz.T4
3	01.50.00.4960	Supporto bilancere pedale avanzamento x T4
4	00.22.00.0111	Cuscinetto 10.26.8
5	00.92.06.1120	Vite TE M10x50 Fil.int.UNI 5739
6	00.68.08.0233	Rondella speciale 10.20.1,5
7	00.26.04.0070	Dado M10 Autobloccante UNI 7473
8	00.92.05.0160	Vite TE M8x60 Fil.parz.UNI 5737
9	00.68.01.0030	Rosetta piana D.8 UNI 6592
10	01.40.00.2170	Boccola x bilancere pedali x pedana T4
11	00.03.09.0026	Anello seeger I.26 tipo JV concentrici
12	00.26.04.0060	Dado M8 Autobloccante UNI 7473
13	00.96.04.2010	Vite STEI M6x8 punta conica UNI.5927

> OP56071

TRASMISSIONE IDRAULICA - TUBAZIONI

**T6 - 41**

> OP56071





Advanced Groundcare Solutions™



> 0P56071

TRASMISSIONE IDRAULICA - TUBAZIONI

**CODICE DESCRIZIONE**

1	00.41.00.2510	Tubo 1/2 mm. 250
2	00.41.00.2130	Tubo 1" mm.1430
3	00.41.00.2400	Tubo 3/4 mm.1200
4	00.41.00.2520	Tubo 1/2 mm. 700
5	00.41.00.2540	Tubo acc.D.20 MM.
6	00.41.00.2810	Tubo 1" mm. 800
7	00.41.00.2570	Tubo acc.D.20 MM. 370 c/dadi 1"1/16
8	00.41.00.2580	Tubo acc.D.20 MM.2020 c/dadi 1"1/16
9	00.41.00.2590	Tubo acc,D.20 MM.1680 c/dadi 1"1/16
10	00.41.00.2600	Tubo acc,D.20 MM.1430 c/dadi 1"1/16
11	00.41.00.2610	Tubo acc.D.20 MM. 350 c/dadi 1"1/16
12	00.41.00.2531	Tubo 3/8 mm. 450





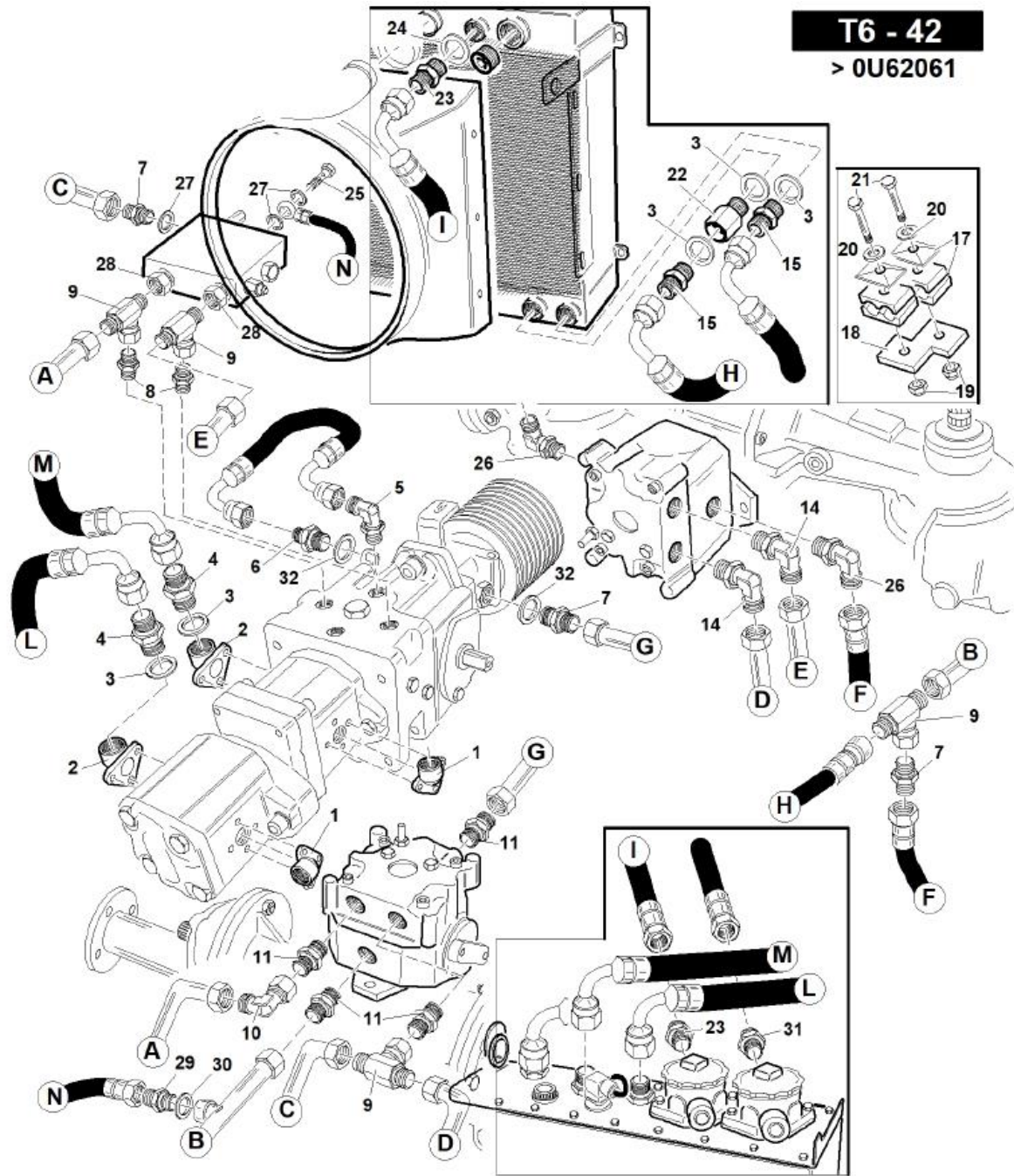
Gianni  
Ferrari

Advanced Groundcare Solutions™



> 0U62061

TRASMISSIONE IDRAULICA - RACCORDI





Advanced Groundcare Solutions™



> 0U62061

TRASMISSIONE IDRAULICA - RACCORDI

**CODICE DESCRIZIONE**

1	00.41.00.0181	Raccordo 1/2 Gas 1RG12 Flangia 30
2	00.41.00.0183	Raccordo 3/4 Gas 2RG34 Flangia 40
3	00.41.00.0073	Guarnizione rame 3/4
4	00.41.00.0115	Nipplo giunzione 3/4
5	00.41.00.2205	Adattatore orient.90°
6	00.41.00.0819	Nipplo riduz.1/2GAS-7/8 UNF
7	00.41.00.0820	Nipplo riduz.1/2GAS-1"1/16.12JIC
8	00.41.00.1275	Nipplo riduz.1"1/16JIC-7/8UNF
9	00.41.00.1245	Raccordo T M-FG-M 1"1/16-12JIC
10	00.41.00.0945	Curva 90°c/girevole 1"1/16-12JIC
11	00.41.00.1276	Nipplo riduz.1"1/16JIC-1"1/16UNF
12	00.41.00.2206	Adattator orient.90°
13	00.41.00.0823	Nipplo riduz.3/4GAS-1"1/16.12JIC
14	00.41.00.0442	Collare doppio D.20 + piastrina
15	01.50.01.1080	Supporto collari tubi acciaio
16	00.92.05.0160	Vite TE M8x60 Fil.parz.UNI 5737
17	00.68.01.0030	Rosetta piana D.8 UNI 6592
18	00.26.04.0060	Dado M8 Autobloccante UNI 7473
19	00.41.00.0934	Prolunga M-F 3/4
20	00.41.00.0116	Nipplo giunzione 1"



Advanced Groundcare Solutions™



> 0U62061

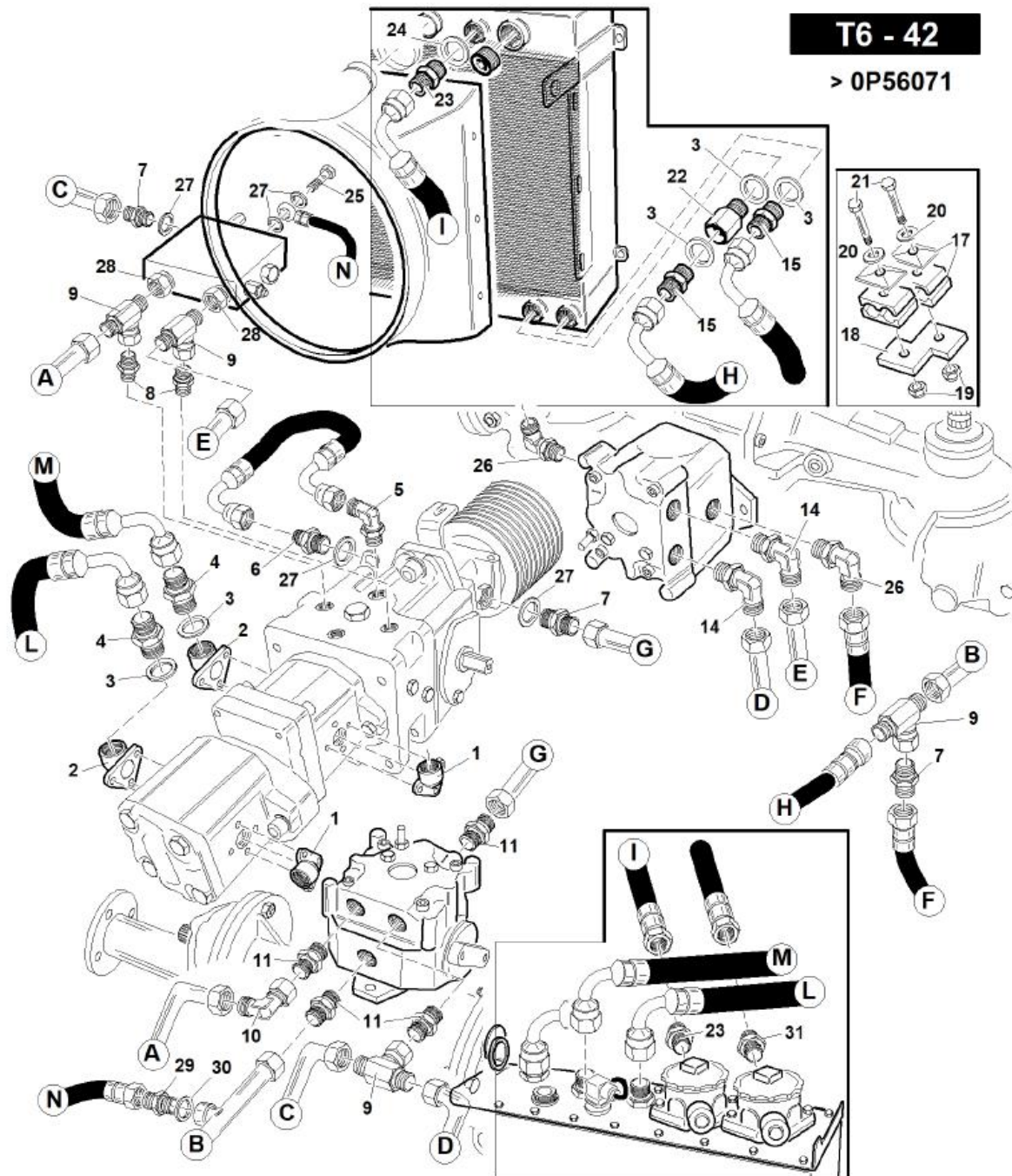
TRASMISSIONE IDRAULICA - RACCORDI

**CODICE DESCRIZIONE**

21	00.41.00.0074	Guarnizione rame 1"
22	00.41.00.0125	Raccordo forato 1/2 Gas
23	00.41.00.2867	Adattatore orient.90°
24	00.41.00.0060	Guarnizione rame 1/4
25	00.41.00.1545	Femmina girevole
26	00.41.00.0450	Nipplo giunzione 1/4 GAS
27	00.41.00.0060	Guarnizione rame 1/4
28	00.41.00.0826	Nipplo riduz.1"GAS-1"1/16.12JIC
29	00.41.00.1289	Rondella metallo-gomma 1/2

PIANTONE STERZO

TRASMISSIONE IDRAULICA - RACCORDI





Advanced Groundcare Solutions™



PIANTONE STERZO

TRASMISSIONE IDRAULICA - RACCORDI

**CODICE DESCRIZIONE**

1	00.41.00.0181	Raccordo 1/2 Gas 1RG12 Flangia 30
2	00.41.00.0183	Raccordo 3/4 Gas 2RG34 Flangia 40
3	00.41.00.0073	Guarnizione rame 3/4
4	00.41.00.0115	Nipplo giunzione 3/4
5	00.41.00.2205	Adattatore orient.90°
6	00.41.00.0819	Nipplo riduz.1/2GAS-7/8 UNF
7	00.41.00.0820	Nipplo riduz.1/2GAS-1"1/16.12JIC
8	00.41.00.1275	Nipplo riduz.1"1/16JIC-7/8UNF
9	00.41.00.1245	Raccordo T M-FG-M 1"1/16-12JIC
10	00.41.00.0945	Curva 90°c/girevole 1"1/16-12JIC
11	00.41.00.1276	Nipplo riduz.1"1/16JIC-1"1/16UNF
12	00.41.00.2206	Adattator orient.90°
13	00.41.00.0823	Nipplo riduz.3/4GAS-1"1/16.12JIC
14	00.41.00.0442	Collare doppio D.20 + piastrina
15	01.50.01.1080	Supporto collari tubi acciaio
16	00.92.05.0160	Vite TE M8x60 Fil.parz.UNI 5737
17	00.68.01.0030	Rosetta piana D.8 UNI 6592
18	00.26.04.0060	Dado M8 Autobloccante UNI 7473
19	00.41.00.0934	Prolunga M-F 3/4
20	00.41.00.0116	Nipplo giunzione 1"



Advanced Groundcare Solutions™



PIANTONE STERZO

TRASMISSIONE IDRAULICA - RACCORDI

**CODICE DESCRIZIONE**

- |    |               |                         |
|----|---------------|-------------------------|
| 21 | 00.41.00.0074 | Guarnizione rame 1"     |
| 22 | 00.41.00.0125 | Raccordo forato 1/2 Gas |
| 23 | 00.41.00.2867 | Adattatore orient.90°   |
| 24 | 00.41.00.0060 | Guarnizione rame 1/4    |
| 25 | 00.41.00.1545 | Femmina girevole        |



Gianni  
Ferrari

Advanced Groundcare Solutions™

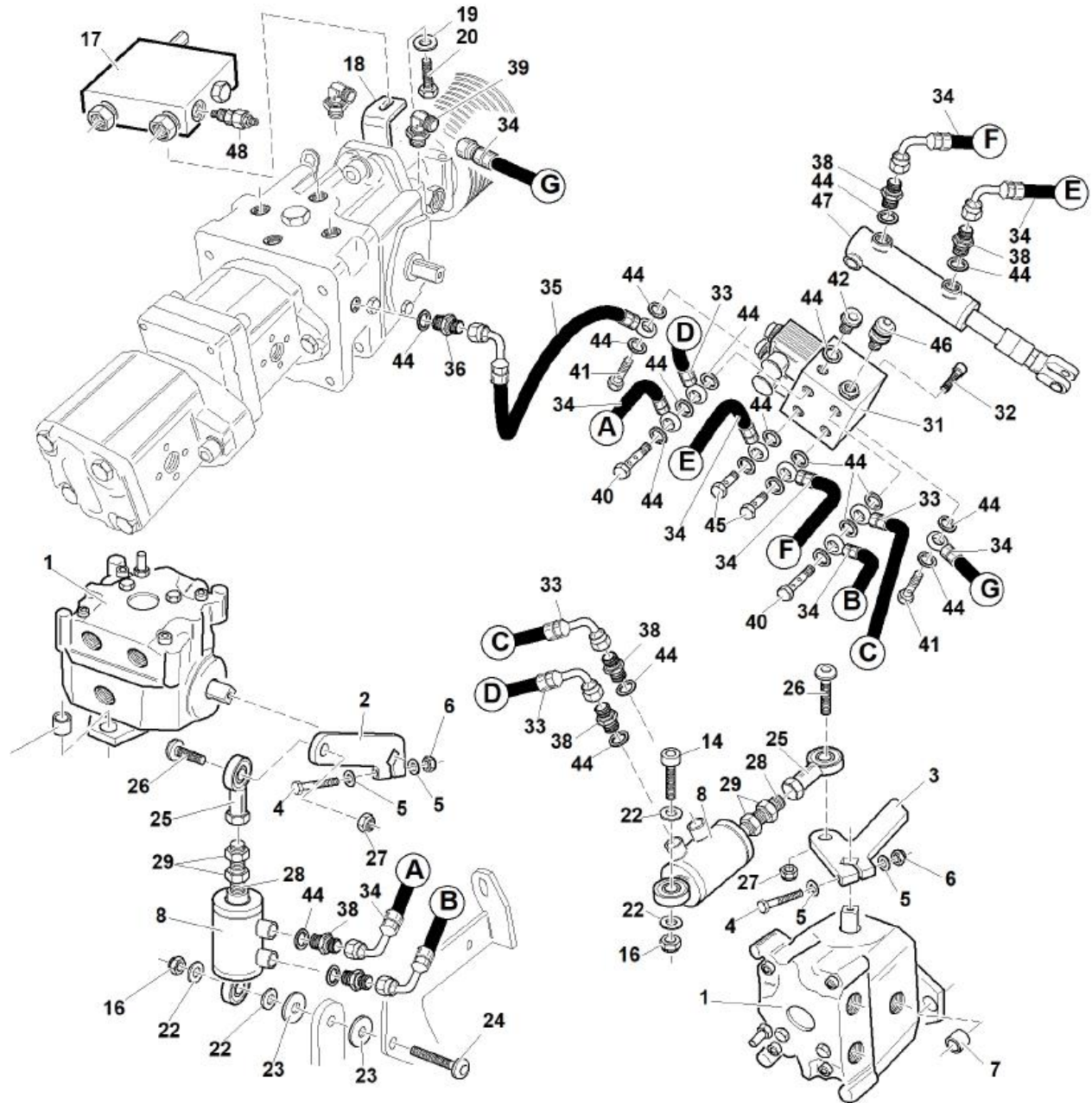


> 1B60073

MOTORI IDRAULICI

> 1B60073

T6 - 43





Advanced Groundcare Solutions™



> 1B60073

MOTORI IDRAULICI

**CODICE DESCRIZIONE**

- 1 00.54.00.1100 Motore idr. T2
- 2 01.50.01.1140 Leva azionamento mot.idr.ant.T2
- 3 01.50.01.1150 Leva azionamento mot.idr.post.T6
- 4 00.92.05.0151 Vite TE M8x55 Fil.parz.10.9 UNI 5737
- 5 00.68.01.0030 Rosetta piana D.8 UNI 6592
- 6 00.26.04.0060 Dado M8 Autobloccante UNI 7473
- 7 01.40.00.3990 Boccia D.14/12 L.10
- 8 00.58.00.0150 Cilindro servocomando motori idr.T5-6
- 9 00.90.08.0130 Vite TCEI M12x40 UNI 5931
- 10 00.26.04.0080 Dado M12 Autobloccante UNI 7473
- 11 00.41.00.2620 Blocco valv.tras.idrostatica
- 12 01.50.01.1510 Supporto blocco valvole c/o pompa 25cc
- 13 00.68.02.0050 Rosetta falda larga D.8/24 UNI 6593
- 14 00.92.05.1070 Vite TE M8x20 Fil.int.UNI 5739
- 15 00.68.08.0321 Rondella speciale 12.18.3 Zin.
- 16 00.68.08.0346 Rondella speciale 12.30.4 Zin.
- 17 00.90.08.3170 Vite T.Bombata EI.M12x60 ISO 7380
- 18 00.78.01.0114
- 19 00.90.08.3140 Vite T.Bombata EI.M12x45 ISO 7380
- 20 00.26.05.0080 Dado M12 Autobloccante basso UNI 7474





Advanced Groundcare Solutions™



> 1B60073

MOTORI IDRAULICI

**CODICE DESCRIZIONE**

21	00.96.07.0160	Vite STEI M12x65 punta piana UNI.5923
22	00.26.03.0090	Dado M12 UNI 5589 Basso
23	00.41.00.2250	Blocco valv.var.cilindrata/pdp.
24	00.90.06.0080	Vite TCEI M8x20 UNI 5931
25	00.41.00.2700	Tube 1/4 mm.1550 OP1/4+C90°1/4
26	00.41.00.2710	Tube 3/16 mm. 600 OP1/4+FP1/8
27	00.41.00.2720	Tube 1/4 mm. 380
28	00.41.00.0710	Pompa doppia 6cc+1.7cc.
29	00.41.00.0780	Nipplo riduz.1/4-1/8
30	00.41.00.0873	Adattatore orient.90°1/8-1/8
31	00.41.00.0126	Raccordo forato doppio 1/4 GAS Tar.1 in testa
32	00.41.00.0120	Raccordo forato 1/4 Gas
33	00.85.02.0071	Tappo cil.EI 1/4 GAS DIN.908 c/guarnizione
34	00.41.00.0060	Guarnizione rame 1/4
35	00.41.00.0122	Raccordo forato 1/4 GAS Tarato 1
36	00.41.00.3085	Presa idraulica 1/4 GAS
37	00.58.00.0040	Cilindro d.e.35.20.70 ribaltamento cont.
38	00.41.00.2621	Valvola by-pass T6



Gianni  
Ferrari

Advanced Groundcare Solutions™

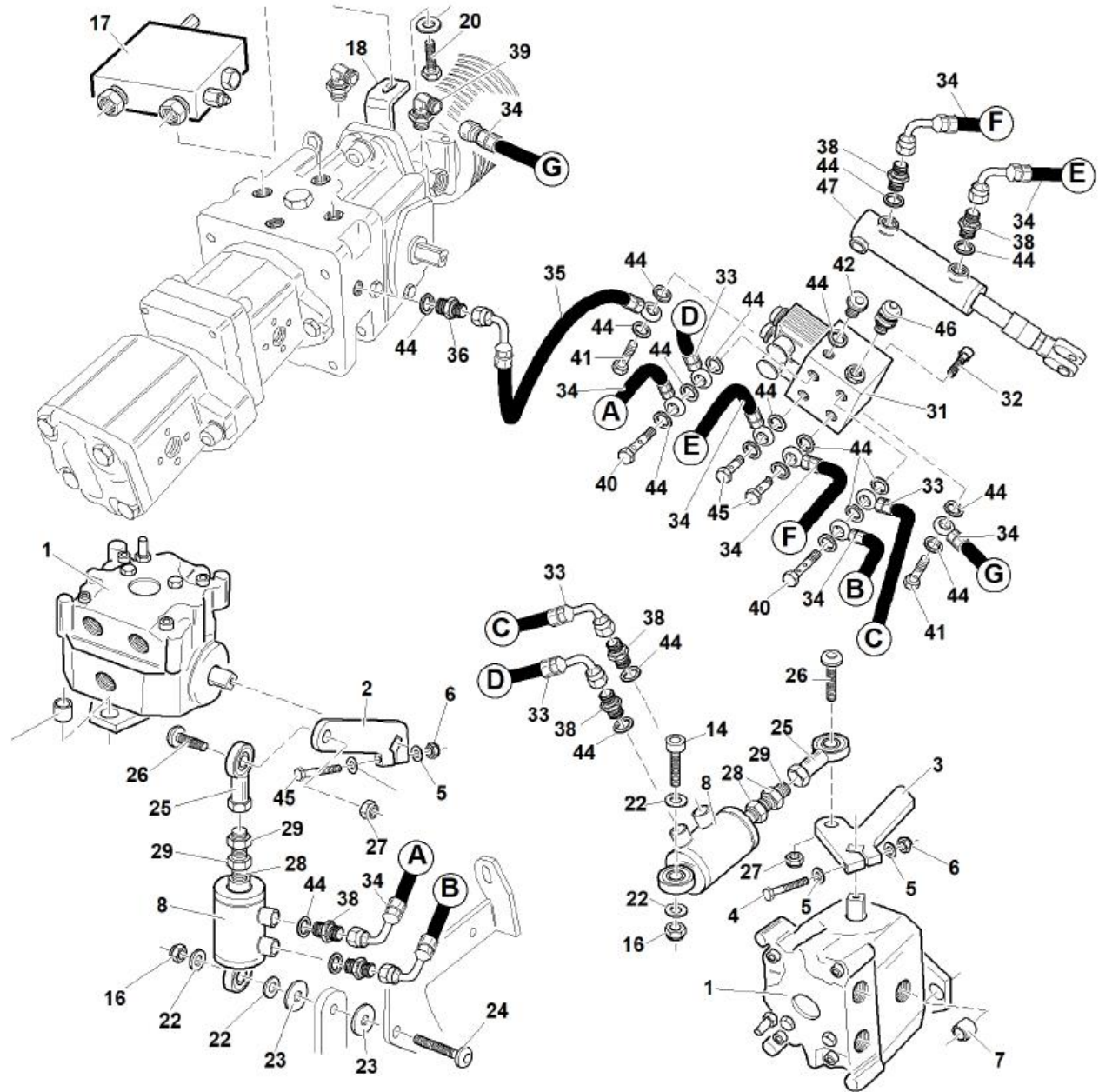


> OP56071 < 1B60072

MOTORI IDRAULICI

> OP56071

T6 - 43





Advanced Groundcare Solutions™



> OP56071 < 1B60072

MOTORI IDRAULICI

**CODICE DESCRIZIONE**

- 1 00.54.00.1100 Motore idr. T2
- 2 01.50.01.1140 Leva azionamento mot.idr.ant.T2
- 3 01.50.01.1150 Leva azionamento mot.idr.post.T6
- 4 00.92.05.0151 Vite TE M8x55 Fil.parz.10.9 UNI 5737
- 5 00.68.01.0030 Rosetta piana D.8 UNI 6592
- 6 00.26.04.0060 Dado M8 Autobloccante UNI 7473
- 7 01.40.00.3990 Boccola D.14/12 L.10
- 8 00.58.00.0150 Cilindro servocomando motori idr.T5-6
- 9 00.90.08.0130 Vite TCEI M12x40 UNI 5931
- 10 00.26.04.0080 Dado M12 Autobloccante UNI 7473
- 11 00.41.00.2620 Blocco valv.tras.idrostatica
- 12 01.50.01.1510 Supporto blocco valvole c/o pompa 25cc
- 13 00.68.02.0050 Rosetta falda larga D.8/24 UNI 6593
- 14 00.92.05.1070 Vite TE M8x20 Fil.int.UNI 5739
- 15 00.68.08.0321 Rondella speciale 12.18.3 Zin.
- 16 00.68.08.0346 Rondella speciale 12.30.4 Zin.
- 17 00.90.08.3170 Vite T.Bombata EI.M12x60 ISO 7380
- 18 00.78.01.0114
- 19 00.90.08.3140 Vite T.Bombata EI.M12x45 ISO 7380
- 20 00.26.05.0080 Dado M12 Autobloccante basso UNI 7474



Advanced Groundcare Solutions™



> 0P56071 < 1B60072

MOTORI IDRAULICI

**CODICE DESCRIZIONE**

21	00.96.07.0160	Vite STEI M12x65 punta piana UNI.5923
22	00.26.03.0090	Dado M12 UNI 5589 Basso
23	00.41.00.2250	Blocco valv.var.cilindrata/pdp.
24	00.90.06.0080	Vite TCEI M8x20 UNI 5931
25	00.41.00.2700	Tube 1/4 mm.1550 OP1/4+C90°1/4
26	00.41.00.2710	Tube 3/16 mm. 600 OP1/4+FP1/8
27	00.41.00.2720	Tube 1/4 mm. 380
28	00.41.00.0710	Pompa doppia 6cc+1.7cc.
29	00.41.00.0780	Nipplo riduz.1/4-1/8
30	00.41.00.0873	Adattatore orient.90°1/8-1/8
31	00.41.00.0126	Raccordo forato doppio 1/4 GAS Tar.1 in testa
32	00.41.00.0120	Raccordo forato 1/4 Gas
33	00.85.02.0071	Tappo cil.EI 1/4 GAS DIN.908 c/guarnizione
34	00.41.00.0060	Guarnizione rame 1/4
35	00.41.00.0122	Raccordo forato 1/4 GAS Tarato 1
36	00.41.00.3085	Presa idraulica 1/4 GAS
37	00.58.00.0040	Cilindro d.e.35.20.70 ribaltamento cont.



Gianni  
Ferrari

Advanced Groundcare Solutions™

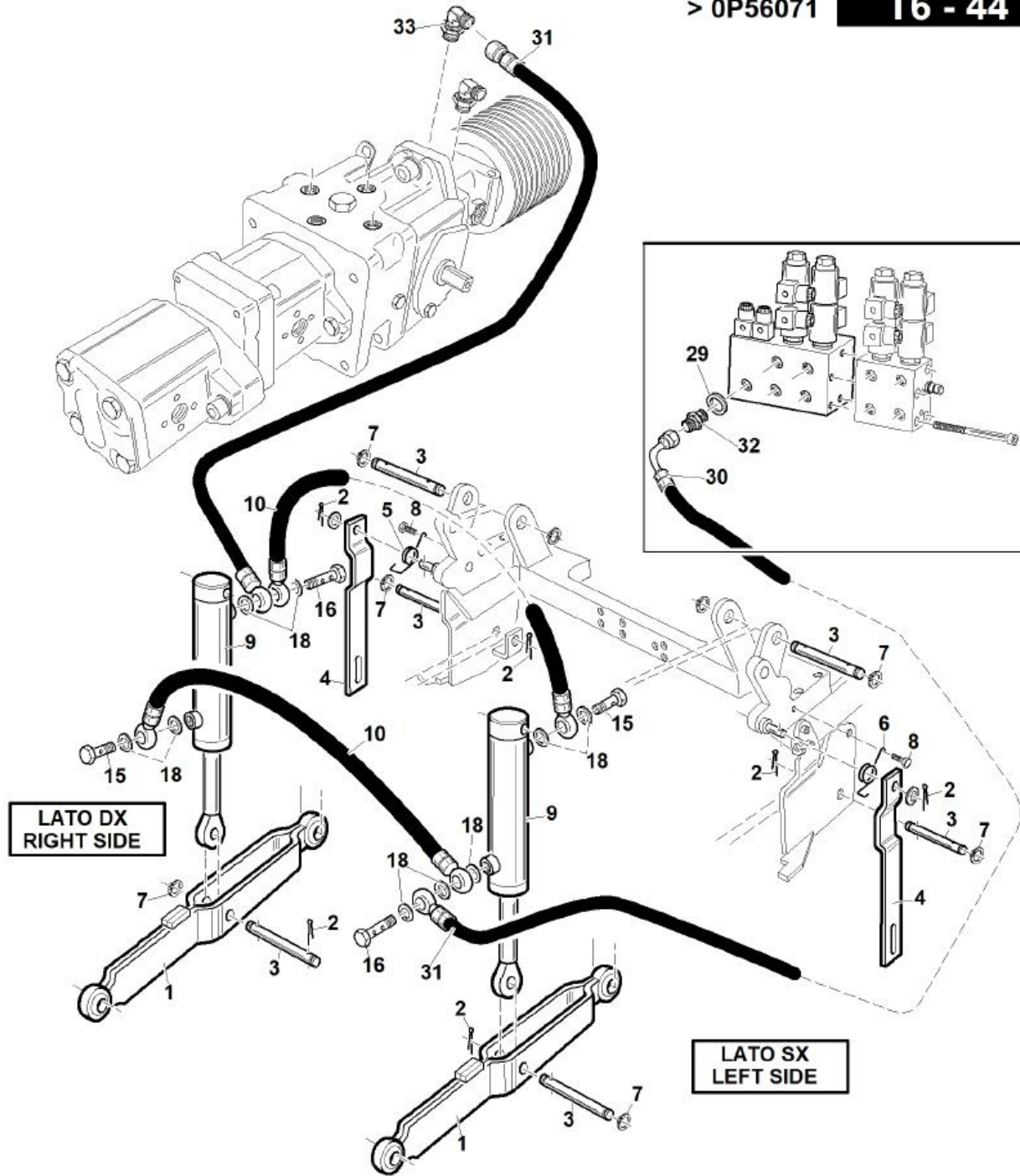


> OP56071

SOLLEVAMENTO IDRAULICO ANTERIORE

> OP56071

**T6 - 44**





Advanced Groundcare Solutions™



> OP56071

SOLLEVAMENTO IDRAULICO ANTERIORE

**CODICE DESCRIZIONE**

- |    |               |   |
|----|---------------|---|
| 1  | 01.50.00.7420 | Braccio sollevatore anteriore T1-2-4      |
| 2  | 00.18.04.0075 | Copiglia D.5x40 UNI 1336                  |
| 3  | 01.40.00.2690 | Spina D.16 L.97 x braccio soll.ant.T1     |
| 4  | 01.50.00.7570 | Puntone x pos.vert.T1-2-4                 |
| 5  | 00.47.00.0290 | Molla torsione SN ritorno frenodisco T4   |
| 6  | 00.47.00.0280 | Molla torsione DS ritorno frenodisco T4   |
| 7  | 00.03.10.0016 | Anello seeger E.16 pesante UNI 7436       |
| 8  | 00.92.05.1040 | Vite TE M8x16 Fil.int.UNI 5739            |
| 9  | 00.58.00.0100 | Cilindro d.e.35x90 x soll.ant.T1-2-4-5    |
| 10 | 00.41.00.1670 | Tubo 1/4 mm. 540                          |
| 11 | 00.41.00.0120 | Raccordo forato 1/4 Gas                   |
| 12 | 00.41.00.0124 | Raccordo forato doppio 1/4 GAS            |
| 13 | 00.41.00.0060 | Guarnizione rame 1/4                      |
| 14 | 00.41.00.0070 | Guarnizione rame 3/8                      |
| 15 | 00.41.00.2630 | Tubo 1/4 mm.1000                          |
| 16 | 00.41.00.2710 | Tubo 3/16 mm. 600 OP1/4+FP1/8             |
| 17 | 00.41.00.0452 | Nipplo giunzione speciale 3/8 c/foro mm.1 |
| 18 | 00.41.00.0873 | Adattatore orient.90°1/8-1/8              |